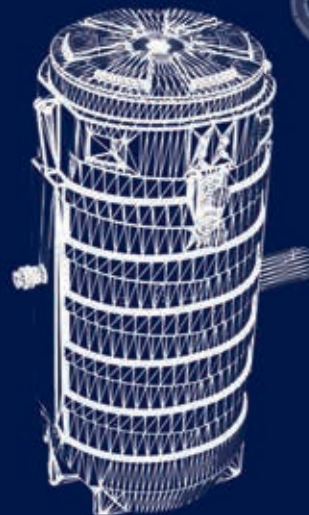
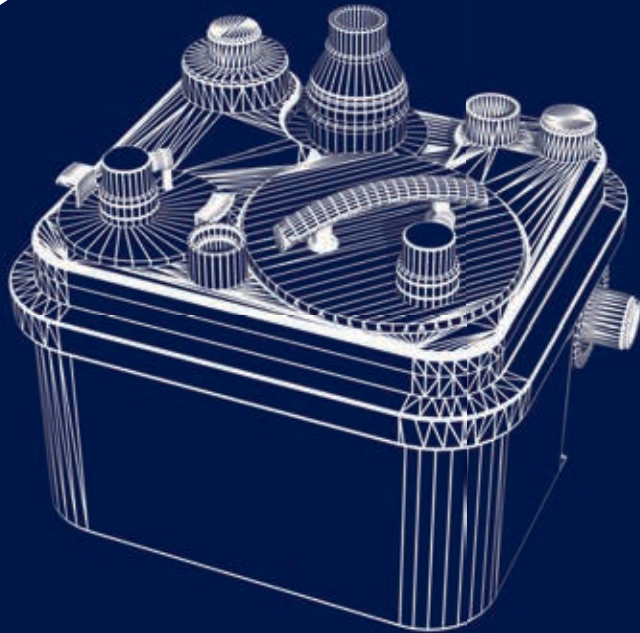




UNA  
SOLUCIÓN  
PARA CADA  
PROYECTO

FABRICACIÓN FRANCESA



CATÁLOGO

2024 / ESTACIONES Y BOMBAS • PROYECTOS



# ÍNDICE

## ESTACIONES DE BOMBEO AL SUELO



04	EL GRUPO SFA
06	LA EXCELENCIA INDUSTRIAL MADE IN EUROPE
10	COMPROMISO RSC
11	NUESTROS SERVICIOS
12	EJEMPLOS DE INSTALACIONES
13	SELECCIÓN DE UNA ESTACIÓN DE BOMBEO
14	GAMA DE ESTACIONES
16	SFA PUMPSELECT
17	TECNOLOGÍAS HIDRÁULICAS
18	DENOMINACIÓN DE LOS PRODUCTOS
19	LÉXICO
20	FORMULARIO DE DIMENSIONADO

22	<b>INTRODUCCIÓN</b>
26	SANISWIFT PRO
28	SANICOM 1
30	SANICOM 2
32	SANICUBIC 1
34	SANICUBIC 1 WP IP68
36	SANICUBIC 2 CLASSIC
38	SANICUBIC 2 PRO
40	SANICUBIC 1 GR
42	SANICUBIC 2 GR
44	SANICUBIC 1 GR HP
46	SANICUBIC 2 GR HP
48	SANICUBIC 1 VX
50	SANICUBIC 2 VX
52	SANICUBIC 1 SC
54	SANICUBIC 2 SC

## ESTACIONES DE BOMBEO A SOTERRAR

### 56 INTRODUCCIÓN

- 60 SANIFOS 110 ZPK
- 62 SANIFOS 110
- 64 SANIFOS 280 ZPK / SANIFOS 280 STEEL
- 66 SANIFOS 280
- 68 SANIFOS 610 SLD
- 70 SANIFOS 610
- 72 SANIFOS 1300
- 74 SANIFOS 1600/2100/3100



### 78 INTRODUCCIÓN

- 80 SANIPUMP GR/VX
- 82 SANIPUMP ZPG 71
- 84 SANIPUMP ZFS 71 EX
- 86 SANIPUMP ZF 80 EX
- 88 SANIPUMP ZF 100 EX
- 90 SANIPUMP SLD 700
- 92 SANIPUMP VX 50
- 96 SANIPUMP VX 65/80



## BOMBAS

### 100 INTRODUCCIÓN

- 101 ACCESORIOS SANICOM Y SANICUBIC
- 103 ACCESORIOS SANIFOS
- 104 ACCESORIOS BOMBAS



## ACCESORIOS

### 106 SERVICIOS TÉCNICOS

# EL GRUPO SFA: LÍDER MUNDIAL EN EL EQUIPAMIENTO SANITARIO

Desde hace más de 60 años, el Grupo SFA se compromete a proporcionar a sus clientes profesionales y particulares más comodidad y confort en su vida cotidiana.

Más que conocimientos tecnológicos, cada empresa del grupo diseña, fabrica y comercializa soluciones universales, ingeniosas, fiables y fáciles de usar.

## UN GRUPO INTERNACIONAL

Establecido en 29 países de los 5 continentes, el Grupo SFA sigue expandiéndose internacionalmente a través de sus filiales que han formado alianzas con profesionales del sector cuidadosamente seleccionados y formados para llevar la reputación internacional del Grupo en cuanto a rendimiento, calidad y servicio.

Canadá  
USA

Alemania	Italia	Rep. Checa
Austria	Luxemburgo	Rumanía
Bélgica	Países Bajos	Rusia
España	Polonia	Suecia
Francia	Portugal	Suiza
Irlanda	Reino Unido	Turquía

China  
Corea del Sur  
India  
Japón  
Vietnam

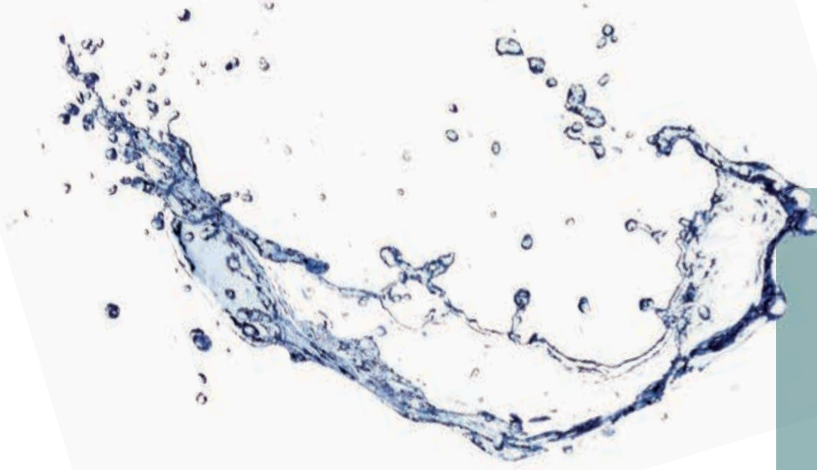
Brasil

Sudáfrica

Australia  
Nueva Zelanda

### + EXPORTACIONES EN NUMEROSOS PAÍSES

Chipre, Malta, Noruega, Países Bálticos, Croacia, Israel, Ucrania, Bulgaria, Oriente Medio, departamentos y territorios de ultramar de Francia, Argelia, Marruecos, Túnez, Egipto, Grecia, Sudán, Finlandia, África Occidental...



## ¡ESTO ES LO QUE CARACTERIZA AL GRUPO SFA!

Una mentalidad y una forma de hacer las cosas que empezó en 1958 con el lanzamiento del primer triturador sanitario. Una idea ingeniosa que sigue revolucionando el diseño de interiores en todo el mundo. Esta experiencia en soluciones de bombeo se ha desarrollado a lo largo de los años, aportando una ayuda inestimable a diversos sectores de actividad.

### LAS 4 ACTIVIDADES ESTRATÉGICAS DEL GRUPO SFA:

- **Soluciones de bombeo domésticas**
- **Soluciones de bombeo profesionales**
- **Equipamiento de baño, balneoterapia y spa**
- **Tratamiento del agua**

## VISIÓN Y PERSPECTIVAS

El negocio de las estaciones de bombeo ilustra claramente la política de crecimiento externo del Grupo. Esta política se aplica para desarrollar los conocimientos técnicos y las personas. Este enfoque nos permite construir una unidad homogénea, de alto rendimiento y con una capacidad de crecimiento muy importante. Al reunir a un experto técnico como Zehnder Pumpen, reconocido y apreciado en su mercado, y a un actor global presente en más de 70 países, SFA ha creado las condiciones para desarrollar su capacidad de innovación, reforzar sus instalaciones productivas y garantizar un fuerte crecimiento en este segmento de mercado.

### 1958

Creación de la empresa SFA e invento del primer triturador  
Adquisición de Europelec

### 1970

Implantaciones en Europa y en América del Norte

### 1988

Adquisición de Kinedo

### 1990

Certificaciones ISO de las fábricas

### 2019

Adquisición de Zehnder Pumpen

### 2020

Nueva imagen corporativa  
Adquisición de Format y Aquaturbo Systems

### 2022

Creación de dos nuevas filiales: India y Vietnam  
Lanzamiento de SFA Enviro

### 2023

Creación de una nueva filial: Corea del Sur

# LA EXCELENCIA INDUSTRIAL MADE IN EUROPE

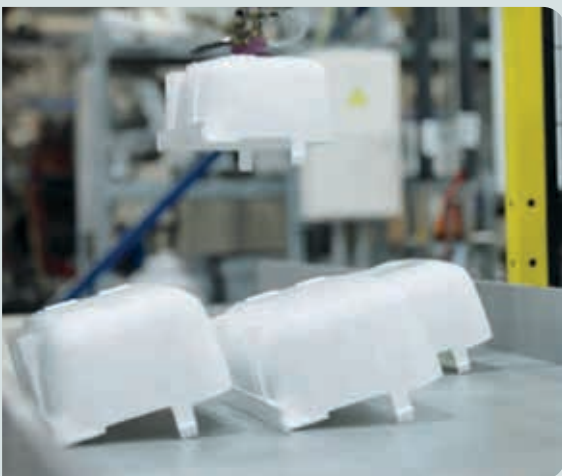
Desde 1958, el famoso Sanitrit se produce en un pueblo del departamento de Oise en Francia en un terreno de más de 8 hectáreas. Cada día, alrededor de 300 colaboradores trabajan duro para hacer realidad el eslogan: «Es fácil, es Sanitrit». Adquirida en 2019 por SFA y con sede en Grünhain (Alemania), Zehnder Pumpen es una reconocida marca especializada en la producción de bombas sumergibles, bombas para el jardín y estaciones de bombeo de aguas residuales.

## LABORATORIO DE PRUEBAS Y CENTRO DE DISEÑO



Es en Brégy y Grünhain donde se diseñan, desarrollan y prueban los productos SFA para garantizar su correcto funcionamiento y máxima longevidad.

## PRODUCCIÓN DE PIEZAS DE PLÁSTICO Y CAUCHO



En la actualidad, la plasturgia en SFA son 33 máquinas y un total de 760 moldes. La línea está totalmente automatizada, del transporte de la materia prima de los silos hasta las máquinas y de las máquinas hasta la salida de los productos.

## FABRICACIÓN DE BOMBAS Y ESTACIONES DE BOMBEO



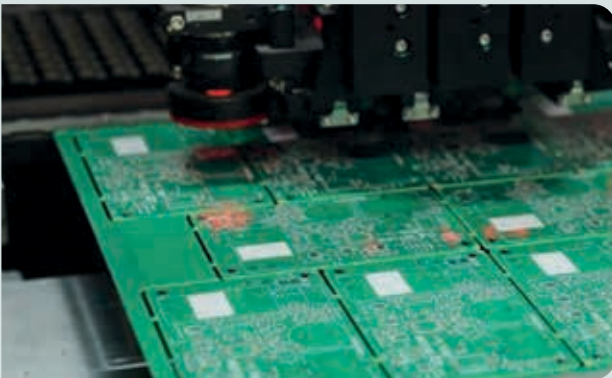
Zehnder Pumpen fue una de las primeras empresas en fabricar una innovadora estación de bombeo de aguas residuales con depósito de plástico. La fabricación in situ de los depósitos nos permite responder específicamente a cada solicitud. Las distintas pruebas también se realizan en la fábrica.

## FABRICACIÓN DE MOTORES



SFA ha integrado el bobinado y el montaje de los motores desde 1960. Etapa totalmente robotizada, una cámara digital controla parte de los componentes para garantizar la máxima calidad en todo el proceso de producción.

## FABRICACIÓN DE TARJETAS ELECTRÓNICAS



Con la voluntad de garantizar la más alta calidad, SFA ha integrado la producción de sus tarjetas electrónicas en su planta de Brégy desde hace varios años. Después de la fabricación, los operarios las ensamblan.

## MONTAJE DE COMPONENTES



Una ingeniosa combinación de robots y humanos: las piezas son ensambladas a mano por operarios para trabajos meticulosos o por robots para las piezas más difíciles de transportar o montar.

## LOGÍSTICA

Los envíos se gestionan desde Brégy y Grünhain. Nuestra infraestructura nos permite enviar productos SFA en cualquier parte del mundo.



Escanee este código QR para descubrir nuestra fábrica de Brégy.



Se ha creado un showroom con sala de formación en Mataró. Está abierto a los profesionales (distribuidores, instaladores, prescriptores...). En este showroom, se presentan los diferentes productos del grupo SFA: Sanitrit, Saniflush, Sanicondens, Sanicubic, Sanifos...



# LA EXCELENCIA INDUSTRIAL: PRODUCCIÓN **MADE IN EUROPE**

A lo largo de su historia, SFA ha desarrollado su capacidad industrial, eligiendo una estrategia de producción integrada para fabricar los componentes y montar los productos en un tiempo récord.

Este modelo industrial garantiza un perfecto control de cada etapa de fabricación, de la calidad y de los plazos de producción. Esto es una garantía de calidad y de fiabilidad que los clientes valoran.

El compromiso del Grupo SFA con la calidad está reconocido internacionalmente por laboratorios independientes.

Cada fábrica cumple las normas exigidas por las certificaciones aplicables en cada país donde se venden los productos:

- Marca CE para el mercado europeo
- Normas CSA para el mercado norteamericano
- Norma PCT para el mercado ruso
- Norma JET para Japón

Comprometida con el confort del usuario, la marca de trituradores sanitarios SFA es reconocida como la más silenciosa del mercado por el Laboratorio Nacional de Ensayos (LNE) de Francia.



## BRÉGY, FRANCIA

La fábrica de Brégy, situada en el departamento de Oise en Francia, cuenta con más de 300 empleados y se ha convertido, a lo largo de los años y gracias a numerosas inversiones, en un centro de producción casi autosuficiente. La producción integrada permite un perfecto control de todas las etapas de fabricación y una mayor agilidad. Los 25.000 m<sup>2</sup> de la fábrica están divididos en cuatro divisiones que gestionan la producción de piezas de plástico y caucho, la producción de motores, la fabricación de tarjetas electrónicas y el montaje de componentes. Este sistema de producción de alto rendimiento permite controlar toda la cadena de valor para garantizar la fiabilidad y la calidad de los procesos y productos

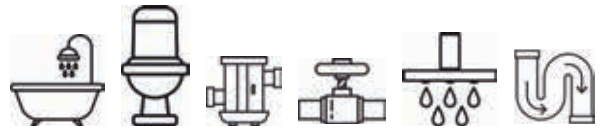


## GRÜNHAIN-BEIERFELD, ALEMANIA

ZEHNDER PUMPEN, adquirida por SFA en 2019, es una reconocida marca especializada en la producción de bombas sumergibles, bombas para el jardín, estaciones de bombeo de aguas residuales, instalaciones de recogida de aguas pluviales

**Las dos entidades comparten los mismos valores de innovación, solidez, durabilidad y rendimiento.**





# ACTIVIDADES DEL GRUPO SFA

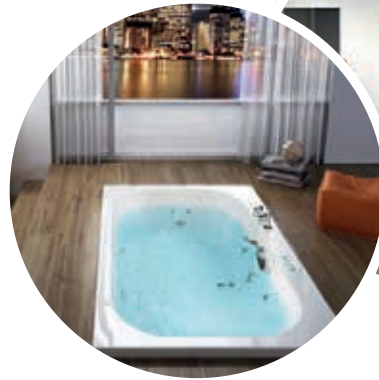
Diseñar y fabricar soluciones domésticas y profesionales dondequiera que fluya el agua.



Fue a partir de 1958, gracias a la adquisición de Europelec, que desarrollamos nuestro propio know-how en ingeniería y estudios técnicos. Hoy en día, Europelec es el primer fabricante francés de difusores de aire de burbuja fina para plantas de tratamiento de aguas residuales. AquaTurbo Systems se unió al Grupo SFA en 2020.



Siguiendo siempre una estrategia de crecimiento externo con las sucesivas adquisiciones de varias empresas desde 1968 (Blanc, Algue, Grandform y Format), el Grupo SFA ha desarrollado sus conocimientos técnicos para convertirse, con la marca Kinedo, en una referencia en los mercados de mamparas de ducha, spas, bañeras de hidromasaje y cabinas de ducha.



Actividad histórica del Grupo SFA, la amplia gama cubre todas las necesidades en todos los mercados: uso individual, colectivo, comercial y también soluciones para barcos. Sinónimo de calidad «Made in France», SFA se ha convertido en la referencia a nivel mundial.



**ZehnderPumpen**

La reciente adquisición de Zehnder Pumpen, fabricante alemán de bombas y estaciones de bombeo, nos permite reforzar nuestra posición en el mercado. Esta adquisición está totalmente en línea con la estrategia y los valores del Grupo SFA: inventiva, altos estándares industriales, productos robustos y de alto rendimiento. El Grupo SFA completa así su oferta con bombas y estaciones que cubren todas las necesidades del mercado, desde el uso individual para aguas grises hasta el uso colectivo para aguas grises y negras, pasando por el uso comercial (aguas grises y negras).



# COMPROMISO RSC

## Nuestra responsabilidad

Nuestro Grupo se moviliza en torno a nuestra razón de ser: **«Diseñar y fabricar soluciones domésticas y profesionales dondequiera que fluya el agua»**. Impulsados por este **espíritu inventivo**, diseñamos soluciones originales que **consumen poca agua y energía**, son fáciles de instalar y tienen una larga vida útil, prueba de que **nuestro Grupo ha integrado la RSC en el corazón de su modelo de negocio mucho antes de su tiempo**.



## SOCIAL

### Garantizar el respeto y la dignidad

Garantizar el respeto y la dignidad de todas las personas que entran en contacto con nuestras marcas: empleados, partes interesadas y usuarios, en el ejercicio de nuestras profesiones y en el uso de nuestros productos.

## ECOLOGÍA

### Preservar los recursos naturales

Preservar el agua y los recursos naturales y reducir nuestra huella de carbono, gracias a nuestras soluciones y productos de alto rendimiento, diseñados para durar.



## ECONOMÍA

### Utilizar nuestra inventiva para agitar el mercado

Mantener una mentalidad viva e inventiva, eligiendo socios fiables y virtuosos para diseñar soluciones que cambian el mercado y que sean accesibles al mayor número de personas posible.

## CUMPLIMIENTOS DE LAS NORMAS

Los trituradores y bombas SFA se fabrican en Francia, en nuestra fábrica de Brégy. Cumplen con las normas vigentes que les conciernen:

- EN 12050-1
- EN 12050-2
- EN 12050-3



## ETIQUETADO

SFA ha obtenido la etiqueta «Origine France Garantie» para muchos de los productos de su catálogo.



# SFA LE ACOMPAÑA A DIARIO

## EL SERVICIO POST-VENTA

¿TIENE UNA PREGUNTA TÉCNICA?  
CONTÁCTANOS EN EL  
**93 544 60 76 - ext. 2**



UNA RED NACIONAL DE  
**+ DE 40 TÉCNICOS  
OFICIALES**



UNA ASISTENCIA TÉCNICA  
**A DOMICILIO  
DE CALIDAD**

## LA GARANTÍA DE 3 AÑOS

**TODOS LOS PRODUCTOS  
TIENEN 3 AÑOS  
DE GARANTÍA**

Consulta condiciones en nuestra web:

**[www.sfa.es](http://www.sfa.es)**



## SERVICIOS EXCLUSIVOS



Documentación técnica intuitiva  
y de fácil uso para acompañar a  
los instaladores en sus proyectos.



DESCUBRA NUESTRA NUEVA  
WEB SFA, SIEMPRE AL SERVICIO  
DE LOS PROFESIONALES.

Nuestra web propone:

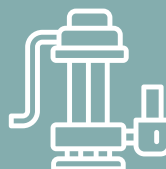
- Videos de productos
- Ayuda y formularios para la selección del producto adecuado
- Documentación técnica y comercial

**[sfa.es](http://sfa.es)**



Promociones exclusivas

## ASESORAMIENTO TÉCNICO ESTACIONES DE BOMBEO



**¿NECESITA INSTALAR  
UNA ESTACIÓN DE  
BOMBEO?**

SFA le acompaña en todas  
las etapas del proyecto:  
desde el dimensionado  
hasta la puesta en marcha  
de la máquina.

Estamos a su disposición  
para asesorarle:

**93 544 60 76**

# EJEMPLOS DE INSTALACIONES

## Obra

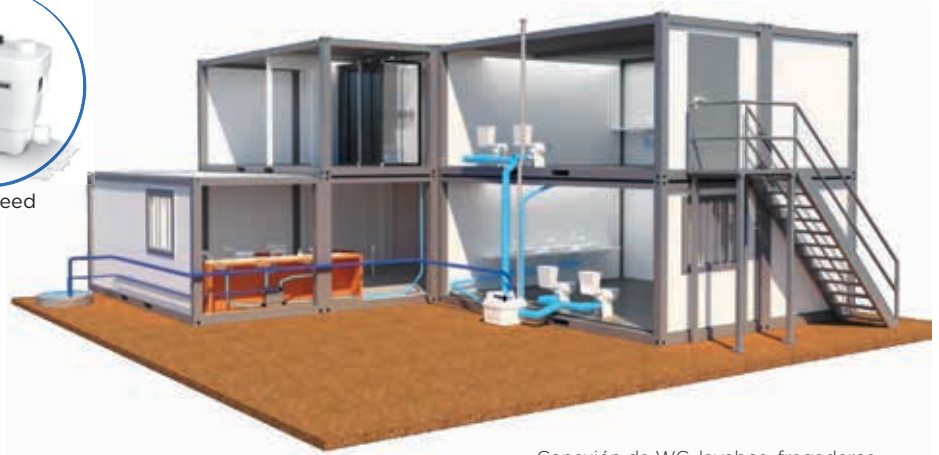
### Espacios comunes



Sanicubic 1



Sanispeed



Conexión de WC, lavabos, fregaderos y duchas en casetas de obra.

## Peluquería

### Lavacabezas



Sanicom 1



Evacuar las aguas calientes y jabonosas de los lavacabezas de una peluquería. La bajante principal está alejada y no hay posibilidad de una evacuación por gravedad.

## Casa unifamiliar

### Cuarto de baño



Sanicubic 1 WP IP68



Conexión para WC suspendido, lavabo, ducha y bañera.

Evacuación vertical: 2 m  
Evacuación horizontal: 6 m

# SELECCIONE SU ESTACIÓN DE BOMBEO EN 3 ETAPAS

## 1 DETERMINAR EL CAUDAL PUNTA (Q)

Se trata de la cantidad de agua que debe evacuarse en función del tipo y el número de aparatos sanitarios conectados a la estación de bombeo.

El caudal mide un volumen por unidad de tiempo. Se expresa en metros cúbicos por hora (m<sup>3</sup>/h) o en litros por segundo (L/s).

### ESTIMACIÓN DEL CAUDAL



Tomando como base que una vivienda incluye 1 WC, 1 bañera, 1 ducha, 1 lavabo, 1 fregadero, 1 lavavajillas y 1 lavadora

NÚMERO DE VIVIENDAS	CAUDAL PUNTA
1 VIVIENDA (DE 1 A 3 HABITANTES)	2,5 m <sup>3</sup> /h
HASTA 2 VIVIENDAS (DE 4 A 6 HABITANTES)	5 m <sup>3</sup> /h
HASTA 4 VIVIENDAS (DE 7 A 9 HABITANTES)	10 m <sup>3</sup> /h
HASTA 6 VIVIENDAS (DE 10 A 12 HABITANTES)	15 m <sup>3</sup> /h

## 2 CALCULAR LA ALTURA MANOMÉTRICA TOTAL (HMT)

LA HMT CORRESPONDE A LA PRESIÓN QUE DEBE SER SUMINISTRADA POR LA BOMBA ENTRE EL PUNTO DE ENTRADA Y EL PUNTO DE EVACUACIÓN.

### ESTIMACIÓN DEL COEFICIENTE DE PÉRDIDAS DE CARGA

$$HMT = H_{geo} + H_v$$

#### H<sub>geo</sub> = Altura geométrica

Altura de evacuación expresada en metros. Corresponde a la altura entre el punto más bajo de la estación de bombeo y el nivel del alcantarillado.

H<sub>v</sub> = La suma de las pérdidas de carga en la tubería de evacuación (expresada en metros de columna de agua).

#### Hay dos tipos de pérdidas de carga:

- pérdidas de carga regulares: resultan del rozamiento del fluido contra las paredes de la tubería de descarga
- Pérdidas de carga singulares: se producen por “accidentes” en las tuberías (codos, válvulas antirretorno...).

Se deben sumar a la altura geométrica para determinar la altura total.

El valor obtenido en esta tabla debe multiplicarse por la longitud total de la tubería de evacuación para obtener la pérdida de carga total.

CAUDAL en m <sup>3</sup> /h	DN TUBERÍA DE PVC PRESIÓN PN10					
	DN 32 36,2 / 40	DN 40 45,2 / 50	DN 50 57 / 63	DN65 67,8 / 75	DN 80 81,4 / 90	DN 100 101,6 / 110
2	0,011					
3	0,022	0,008				
4	0,037	0,013				
5	0,054	0,019	0,006			
6	0,075	0,026	0,009			
7	0,099	0,034	0,011			
8	0,126	0,043	0,014	0,006		
9		0,054	0,018	0,008		
10		0,065	0,021	0,009		
12		0,090	0,029	0,013	0,005	
15			0,044	0,019	0,008	
20				0,032	0,013	0,005
25				0,048	0,020	0,007
30					0,028	0,010
40						0,016
50						0,024
60						0,033
70						0,044
80						0,056

$$H_v = \text{coeficiente de pérdidas de carga} \times \text{longitud total del recorrido de evacuación}$$

## 3 ELEGIR LA ESTACIÓN DE BOMBEO

Después del cálculo del caudal punta (Q) y de la altura manométrica total (HMT), se puede determinar el modelo de estación de bombeo que mejor se adaptará a la situación.

### Caso práctico:

Un cliente desea instalar una estación de bombeo en el cuarto técnico de un edificio para evacuar las aguas residuales de 2 viviendas.

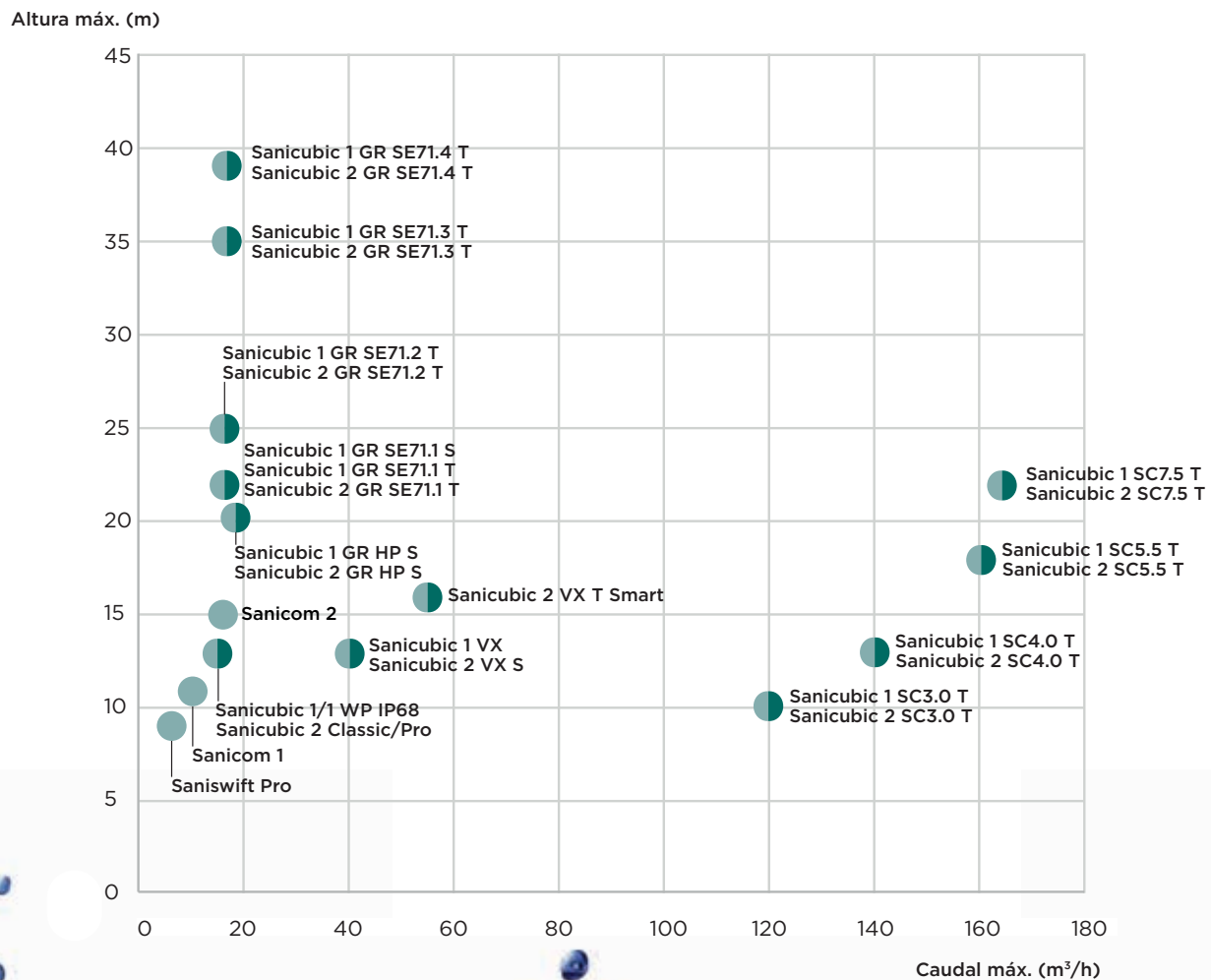
La altura entre el suelo donde se instalará la estación de bombeo y la alcantarilla es de 4 m. La longitud total del recorrido de evacuación es de 10 m en tubos de PVC DN40 (Ø ext. 50 mm).

1. Estimación de Q: según la tabla, para 2 viviendas el caudal máximo se estima en 5 m<sup>3</sup>/h
2. Cálculo HMT: Altura geométrica = 4 m, H<sub>v</sub> = 0,019 x 10 = 0,19 m, HMT = 4 + 0,19 por lo tanto HMT = 4,19 m
3. Selección del producto: Para una instalación directa al suelo, los productos Sanicubic 1 y 2 son adecuados (HMT máx.: 13 m, caudal máx.: 15 m<sup>3</sup>/h).

# UNA AMPLIA GAMA DE ESTACIONES

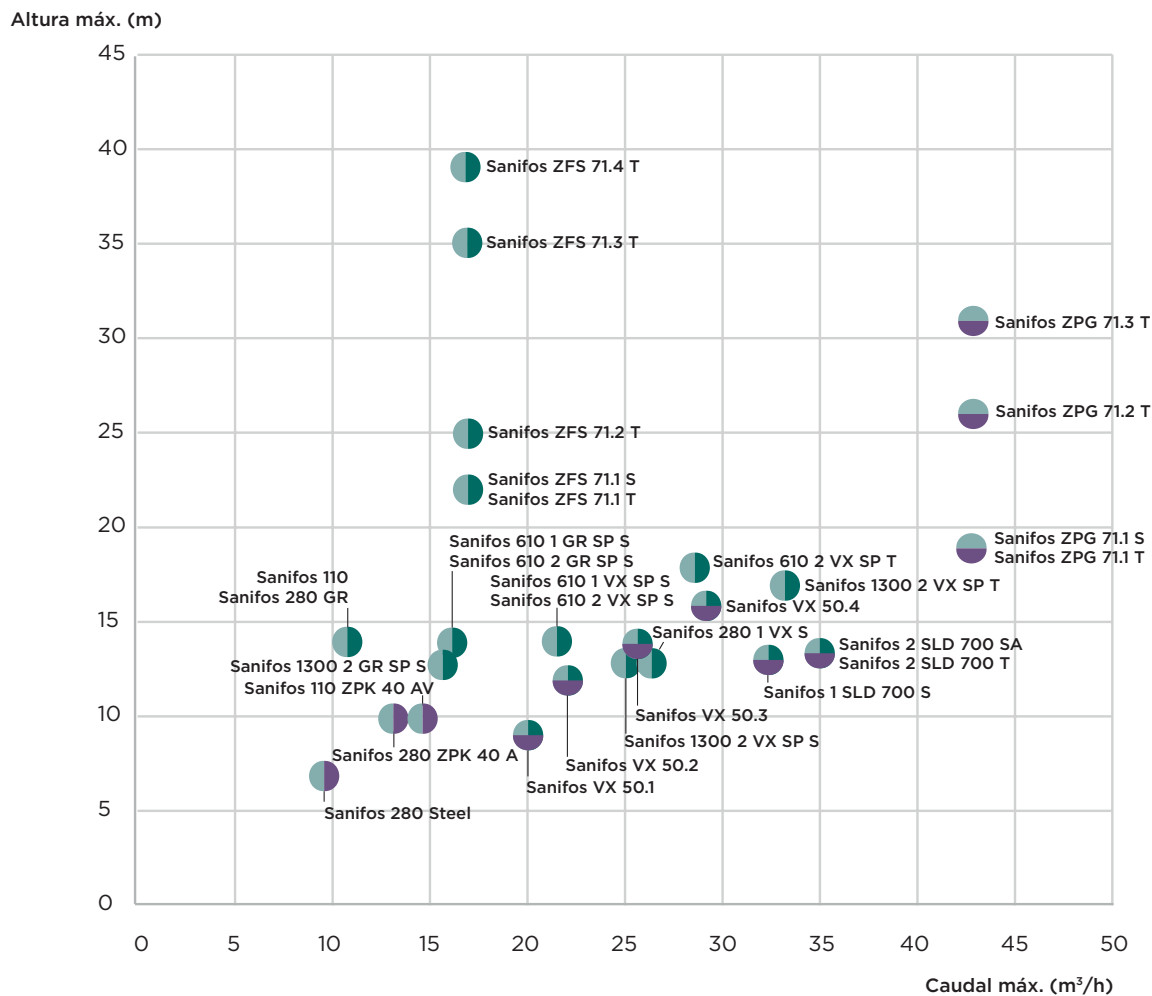
SFA ofrece una amplia gama de estaciones de bombeo para responder a todo tipo de proyectos: estaciones de bombeo para aguas grises, aguas residuales o pluviales, para instalar al suelo o soterrar, en versiones monofásicas o trifásicas. Para cada situación, existe un producto SFA adecuado.

## Estaciones de bombeo al suelo



# ... AL SUELO O A SOTERRAR

## Estaciones de bombeo a soterrar



- Aguas grises
- Aguas residuales
- Aguas pluviales

Para cada producto, se indica el rendimiento máximo (caudal y HMT).

# SFA PUMPSELECT

## Dimensionado rápido y sencillo

SFA PumpSelect es una herramienta de dimensionado para ayudarle a seleccionar la bomba adecuada para su proyecto.



### Selección hidráulica por medio del punto de trabajo

La selección hidráulica permite el dimensionado y la configuración de las bombas según las condiciones y los requisitos de la instalación, el tipo de efluente y las características de la red de evacuación.

SFA PumpSelect también permite la definición de varios puntos de trabajo independientemente del tipo de efluente.

### Selección directa de productos por nombre

SFA PumpSelect ofrece la posibilidad de seleccionar directamente el producto en función del nombre y del tipo de bomba.

Una vez seleccionada la bomba, se ofrecen las mismas funciones que para la selección hidráulica. Con este método, se puede definir posteriormente un punto de trabajo, lo que permite realizar la configuración para condiciones de funcionamiento específicas.

### QuickSelector para una selección hidráulica rápida y cualificada

También es posible dimensionar las bombas de forma rápida y sencilla introduciendo el punto de trabajo deseado en el módulo de "búsqueda simplificada".

Tras introducir el caudal (Q), la altura (H) y la frecuencia nominal, se proponen soluciones adecuadas y se pueden utilizar palabras claves para afinar la selección. Luego, es posible especificar condiciones especiales de funcionamiento, como en la selección hidráulica.

SFA PumpSelect es una aplicación disponible en [www.sfa.es](http://www.sfa.es) y no requiere ninguna instalación de software.





### TURBINA CON CUCHILLAS Pro X K2

Sanicubic® 1 / 1 WP  
Sanicubic® 2 Classic  
Sanicubic® 2 Pro  
Sanicubic® GR HP  
Sanifos® 110/280/610/1300  
Sanipump® GR



### TURBINA CON CUCHILLAS Pro X K3

Sanicubic® 1 GR  
Sanicubic® 2 GR  
Sanifos 1600/2100/3100  
Sanipump ZFS 71 EX



### TURBINA DE DOBLE DISCO

Sanicom® 1  
Sanicom® 2



### TURBINA VORTEX KX V6

Sanicubic 1 VX  
Sanicubic 2 VX  
Sanifos 280/610/1300  
Sanifos 1600/2100/3100  
Sanipump VX



### TURBINA VORTEX

Sanipump VX 50  
Sanipump VX 65/80



### TURBINA MONOCANAL

Sanicubic® 1 SC  
Sanicubic® 2 SC  
Sanipump® ZF 80 EX  
Sanipump® ZF 100 EX



### TURBINA BICANAL

Sanifos 1600/2100/3100  
Sanipump® ZPG 7



### TURBINA BICANAL

Sanifos 610 SLD  
Sanipump SLD 700



## TECNOLOGÍAS HIDRÁULICAS

Ofrecer el mejor rendimiento gracias a nuestra experiencia

Los sistemas hidráulicos tienen una influencia decisiva en el rendimiento de las bombas. Permiten la correcta circulación de fluidos y cargas, y garantizan una evacuación eficiente, eficaz y controlada.

SFA innova constantemente para desarrollar nuevas tecnologías adaptadas a cada tipo de fluido y a cada condición de evacuación, garantizando así un alto rendimiento y la máxima durabilidad de la bomba.

# DENOMINACIÓN DE LOS PRODUCTOS

Para cada situación, SFA tiene una respuesta: alimentación eléctrica, tamaño del depósito, instalación interior o exterior o bien número de bombas.

Para ayudar a los clientes, los nombres de los productos dan mucha información.

A continuación, algunas indicaciones que permitirán entender el significado del nombre del producto.



## Estaciones de bombeo al suelo

Nombre	Motor	Tecnología hidráulica	Nombre de la bomba	Voltaje
	1 o 2 motores	GR = Dilaceración VX = Vortex SC = Monocanal	Sin datos o referencia o nombre	S = Monofásico T = Trifásico
<b>Ejemplos</b>				
Sanicubic	1	GR	SE71.4	T
Sanicubic	2	VX		S



## Estaciones de bombeo a soterrar

Nombre	Volumen	Motor	Tecnología hidráulica	Nombre de la bomba	Voltaje
	110 / 280 / 610 / 1300 ...	1 o 2 motores	GR = Dilaceración VX = Vortex SC = Monocanal	Sin datos o SP (Sanipump) o referencia o nombre	S = Monofásico T = Trifásico
<b>Ejemplos</b>					
Sanifos	280	1	GR		S
Sanifos	610	2	VX	SP	T
Sanifos	610	1		SLD 700	S



## Bombas

Nombre	Tecnología hidráulica	Diámetro de evacuación	Tamaño nominal	Diámetro de la turbina	Potencia de bombeo	Tensión	Tipo de detección
	GR = Dilaceración VX = Vortex o Vacío	50 / 65 / 80 ...	Sin datos o 170 / 220	Sin datos o 120 / 140 / 160 / 170 / 190	1 / 2 / 3 / 4 / 24 / 40 / 49 / 73	S = Monofásico T = Trifásico o vacío	A = Automático o sin datos
<b>Ejemplos</b>							
Sanipump	VX	50			.1	S	A
Sanipump	VX	80	-220	/140	.40		

# LÉXICO




## Glosario

<b>Aguas residuales</b>	Aguas modificadas por la actividad humana. Se refiere a aguas grises y aguas negras.
<b>Aguas negras</b>	Las aguas residuales de los inodoros, excluyendo el agua de las bañeras, duchas, fregaderos y lavabos.
<b>Aguas grises</b>	Las aguas residuales de las duchas y bañeras, lavabos y fregaderos, excluyendo el agua de los inodoros.
<b>Aguas claras</b>	Aguas que contienen partículas sólidas de menos de 1 mm de tamaño.
<b>Aguas cargadas</b>	Aguas que contienen material sólido o fibroso que puede obstruir una bomba.
<b>Aguas pluviales</b>	Agua de la precipitación atmosférica.
<b>Aguas agresivas y/o salinas</b>	Aguas que contienen una cantidad significativa de sustancias disueltas que podrían suponer un riesgo para una bomba inadecuada (por ejemplo, sales de hasta el 15%)

## Abreviaciones

<b>Q</b>	Caudal
<b>HMT</b>	Altura manométrica total
<b>DN</b>	Diámetro nominal
<b>Øext.</b>	Diámetro exterior
<b>VA</b>	Acero inoxidable
<b>VZ</b>	Acero galvanizado
<b>S1</b>	Funcionamiento en continuo
<b>S3</b>	Funcionamiento intermitente

## Esquemas

	Entrada de agua
	Evacuación
	Ventilación
Los diámetros expresados corresponden al Ø exterior.	
Las dimensiones se dan en mm.	

Nuestros productos cumplen con la norma EN12050-1 para estaciones de bombeo de todo tipo de agua, EN12050-2 para bombas, EN60335-1 sobre la seguridad de los aparatos electrodomésticos y deben instalarse según las recomendaciones de las normas EN 12056-4 y EN 752. Para cualquier información técnica precisa, consulte el manual de instalación o pida consejo a nuestro departamento técnico: 93 544 60 76.

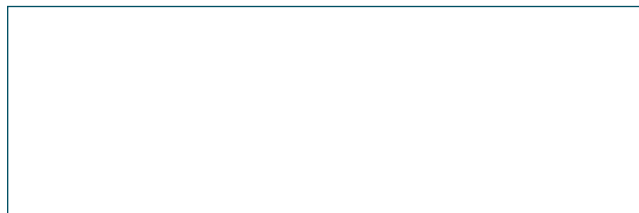
# ¿TIENES UN PROYECTO DE INSTALACIÓN DE ESTACIÓN DE BOMBEO GENERAL?

## DATOS DEL CLIENTE FINAL:

Empresa : .....  
Nombre : .....  
Dirección : .....  
Código postal : ..... Ciudad : .....  
Teléfono : .....  
E-mail : .....

## SELLO DEL DISTRIBUIDOR:

Empresa : .....  
.....  
Persona de contacto : .....  
.....



Referencia de la obra: ..... Fecha de realización: .....  
Dirección : .....

## DESCRIPCIÓN DEL PROYECTO:

Total conjuntos a evacuar (viviendas, comercios, habitaciones, estancias): .....

- doméstico
- comercial
- residencial
- industrial

Tipo de aguas a evacuar:

- grises
- negras
- pluviales / m<sup>2</sup> de recogida.....
- piscinas /depósitos  
total litros..... Diam. desagüe .....

Total elementos para evacuar:

Inodoro: ..... Bañera: .....  
Fluxor: ..... Fregadera: .....  
Si  No  Lavadora: .....  
Lavabo:..... Lavavajillas: .....  
Bidet:..... Otros: .....  
Ducha:.....

Total usuarios:.....

Número de bombas:  1  2

Tipo de instalación:  monofásica  trifásica

Ubicación instalación:  interior  exterior

## CARACTERÍSTICAS DE LA INSTALACIÓN:

Punto más bajo (distancia entre el suelo y la entrada más baja de la estación de bombeo): A .....

Altura geométrica (distancia entre la red general y el punto más bajo de la estación de bombeo): B .....

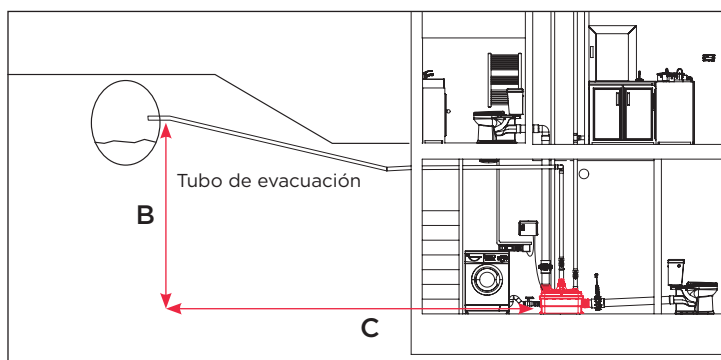
Distancia de evacuación (metros lineales del recorrido de la tubería): C .....

Distancia entre la bomba y el cuadro de control: D .....

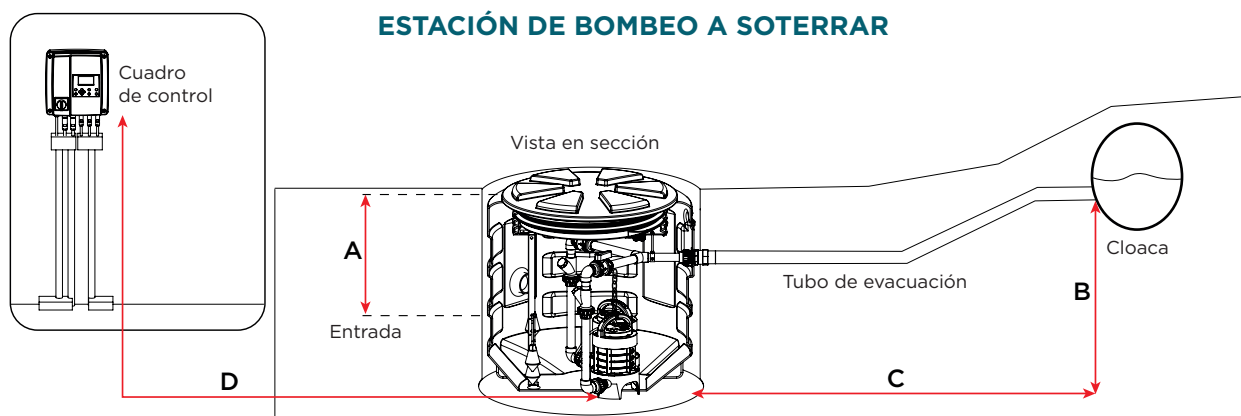
Número de codos a: 90° .....

45° .....

### ESTACIÓN DE BOMBEO AL SUELO



### ESTACIÓN DE BOMBEO A SOTERRAR



**ESTAMOS A SU DISPOSICIÓN  
PARA ASESORARLE  
93 544 60 76**



FORMULARIO  
ONLINE

# Estaciones de bombeo al suelo

Las estaciones de bombeo de instalación directa al suelo presentan muchas ventajas. La instalación en el interior (en un local técnico o en un sótano) reduce los costes de instalación y permite un fácil acceso y mantenimiento.



## **Sanicom** Aguas grises

- Cocinas profesionales, panaderías, bares equipados con lavaplatos, fregaderos, lavavajillas, etc.
- Instalaciones sanitarias con lavabos, duchas, urinarios (gimnasios, consultorios médicos, etc.)
- Condensados de alta temperatura (ej.: hornos de pan)
- Descalcificadores de agua



## **Sanicubic turbina trituradora** Aguas residuales

- Evacuación vivienda unifamiliar
- Ampliaciones domésticas, creaciones de módulos independientes
- Ampliaciones de fábricas (creación de instalaciones sanitarias con inodoros, lavabos, urinarios, duchas...)
- Eventos culturales o instalaciones provisionales de obra
- Instalaciones fluviales, chalets flotantes



## **Sanicubic Vortex** Aguas residuales

- Grupo de viviendas conectadas a la misma estación de bombeo
- Instalaciones sanitarias para bares, restaurantes
- Instalaciones sanitarias en estadios o lugares de gran afluencia
- Hoteles, campings, oficinas
- Cruceros



## **Sanicubic GR/SC** Aguas residuales y pluviales

- Edificios públicos (administraciones, estaciones de tren, hospitales)
- Centros comerciales
- Edificios residenciales
- Naves industriales

## >> Nuestra gama de estaciones de bombeo al suelo

Producto	Fotografía	Aguas grises	Aguas negras	HMT máx. (m)	Q máx. (m <sup>3</sup> /h)
Saniswift Pro		✓		9	5.88
Sanicom 1		✓		11	12
Sanicom 2		✓		15	18
Sanicubic 1		✓	✓	13	15
Sanicubic 1 WP IP68		✓	✓	13	15
Sanicubic 2 Classic		✓	✓	13	15
Sanicubic 2 Pro		✓	✓	13	15
Sanicubic 1 GR		✓	✓	39	17
Sanicubic 2 GR		✓	✓	39	17
Sanicubic 1 GR HP		✓	✓	18	19
Sanicubic 2 GR HP		✓	✓	18	19
Sanicubic 1 VX		✓	✓	13.5	40
Sanicubic 2 VX		✓	✓	16	55
Sanicubic 1 SC		✓	✓	22	165
Sanicubic 2 SC		✓	✓	22	165

# Ejemplo de instalación de una estación de bombeo al suelo



## GIMNASIO

Duchas y lavabos

## PROBLEMÁTICA



Instalar cuartos de baño colectivos con inodoros, lavabos y duchas, en el sótano sin evacuación por gravedad posible.

## SOLUCIÓN



Instalación de una estación de bombeo al suelo Sanicubic 2 VX en el sótano, conectada al desagüe principal situada a nivel de la calle.



# Sanicubic,

## ESTACIÓN DE BOMBEO AL SUELO

### ALGUNOS CONSEJOS DE INSTALACIÓN

Instalación de un sistema de ventilación (aireación a través del techo)..

Llave de paso en el tubo de evacuación, lo más cerca posible de la estación.

Válvula con guillotina en la base del tubo de evacuación.



Se recomienda realizar un bucle antirretorno situado por encima del nivel de refluo e instalar una bomba sumergible auxiliar en el lugar de la instalación para posibles emergencias.



Instalación en un local libre de heladas, bien iluminado y de tamaño suficiente para el mantenimiento.

Señales visuales y sonoras en el cuadro de control.

Sujeción de la tubería.

Para facilitar el mantenimiento, es aconsejable instalar llaves de paso en cada entrada, lo más cerca posible de la estación.



### ¿Tienes un proyecto?

Estamos a tu disposición para resolver tus dudas: llámanos al 93 544 60 76 o escríbenos a través de [www.sfa.es](http://www.sfa.es). Nuestra red de técnicos oficiales está también a tu disposición para asesoramiento.

# Saniswift Pro

## aguas grises

Saniswift Pro ha sido diseñado para evacuar las aguas grises y se puede usar en entornos tanto comerciales como residenciales. Lavanderías, duchas colectivas, pero también cocinas. El Saniswift Pro tiene una gran variedad de aplicaciones ya que acepta aguas hasta 90°C. Saniswift Pro está equipado con una turbina con cuchillas que reduce el tamaño de los elementos contenidos en los efluentes, como los pequeños trozos de hueso o la piel de las verduras. Puede elevar hasta 9 m y sus 3 entradas permiten satisfacer todas las necesidades.



### RENDIMIENTO

- HMT máx.: 9 m
- Caudal máximo: 5.88 m<sup>3</sup>/h

### VENTAJAS DEL PRODUCTO

- Ideal para locales comerciales
- Compacto y robusto gracias a su depósito rotomoldeado
- Altas prestaciones: puede evacuar a más de 9 m y acepta agua hasta 90 °C (máx. 5 min)



### OPCIONAL

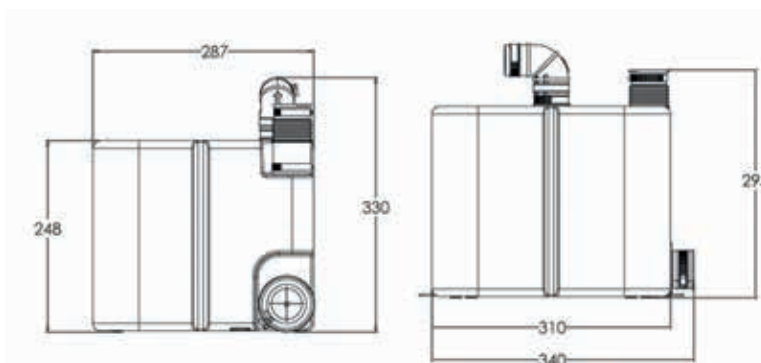


Filtro Ø32  
 Código EAN: 0000000185783  
 Referencia: 000FIL032  
 PVP: 82 €

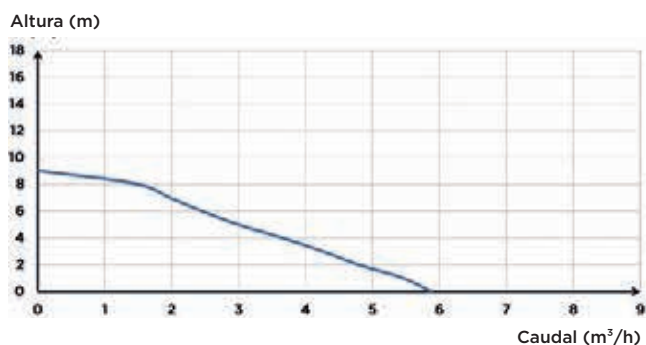


Filtro Ø40  
 Código EAN: 0000000186285  
 Referencia: 000FIL040  
 PVP: 125 €

## DIMENSIONES



## CURVA DE CAUDAL



## CONEXIONES



- Diámetro entradas ext.: 40 mm
- Diámetro ext. de evacuación: 32 mm
- ↔ Diámetro ext. de ventilación ext.: 11 mm

	Saniswift Pro
<b>Material</b>	
Depósito	PE HD
Cuerpo motor	PA66 + 30% FV
Turbina	Acero inoxidable
<b>Características eléctricas</b>	
Voltaje (V)	220-240
Frecuencia (Hz)	50-60
Potencia absorbida P1 (W)	610
Índice de protección	IPX4
<b>Hidráulica</b>	
HMT máx. (m)	9
Caudal máximo (m³/h)	5.88
Diámetro entradas ext. (mm)	40
Diámetro ext. de evacuación (mm)	32
Diámetro ext. de ventilación ext. (mm)	11
Volumen total (L)	14.6
Volumen útil (L)	10.5
Nivel ON/Nivel OFF (mm)	120/30
Temperatura máxima del líquido bombeado	90°C
Tipo de detección	neumático
<b>Identificación y logística</b>	
Peso del paquete (kg)	8.1
Código EAN	3308815086255
Referencia	SANISWIFTPRO
PVP (sin IVA)	1.125 €

# Sanicom 1

## aguas grises

Sanicom 1 es una estación de bombeo general compacta diseñada para la evacuación de aguas grises procedentes de locales comerciales como consultorios médicos, restaurantes, gimnasios... Puede también evacuar aguas de hasta 90°C procedentes de fregaderos y lavavajillas industriales, hornos de pan...

Sanicom 1 funciona de manera automática gracias a un presostato de nivel que arranca o para el motor. Tiene incorporada una alarma de nivel y una alarma externa con cable está disponible en opción.



### RENDIMIENTO

- HMT máx.: 11 m
- Caudal máximo: 12 m<sup>3</sup>/h

### VENTAJAS DEL PRODUCTO

- Fácil instalación sin necesidad de excavar el suelo
- Fácil acceso para el mantenimiento
- 2 entradas laterales bajas
- Arranque con nivel bajo
- Detector de nivel alto incluido (señal luminosa)
- Soporta aguas hasta 90 °C intermitente (máx. 5 min)



### OPCIONAL



Alarma por cable Sanicom 1  
 Código EAN: 3308815083384  
 Referencia: BOITALARMCOM1002  
 PVP: 165 €



Filtro Ø32  
 Código EAN: 0000000185783  
 Referencia: 000FIL032  
 PVP: 82 €

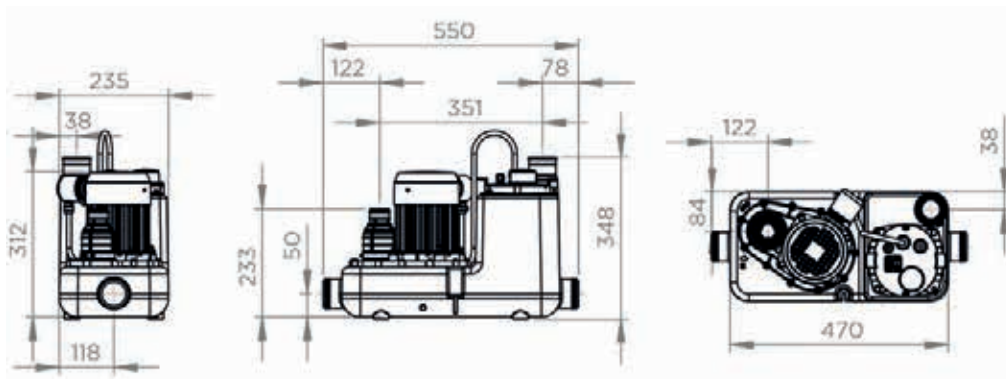


Filtro Ø40  
 Código EAN: 0000000186285  
 Referencia: 000FIL040  
 PVP: 125 €

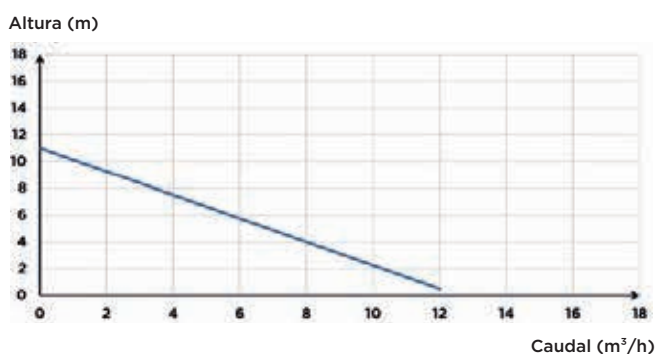


Filtro de carbono activo Ø50  
 Código EAN: 3308815077529  
 Referencia: FILTRECUBICSFA  
 PVP: 81 €

## DIMENSIONES



## CURVA DE CAUDAL



## CONEXIONES



- Diámetro entradas ext.: 40, 50 mm
- Diámetro ext. de evacuación: 32 mm
- Diámetro ext. de ventilación ext.: 50 mm

	Sanicom 1
Tipo de cuadro de control	integrado
<b>Material</b>	
Depósito	PE
Cuerpo de la bomba	PA 12 GF
Cuerpo motor	aluminio
Turbina	PA 6 GF
<b>Características eléctricas</b>	
Voltaje (V)	230
Frecuencia (Hz)	50-60
Potencia absorbida P1 (W)	750
Potencia motor P2 (W)	525
Índice de protección	IPX4
<b>Hidráulica</b>	
HMT máx. (m)	11
Caudal máximo (m³/h)	12
Diámetro entradas ext. (mm)	40, 50
Diámetro ext. de evacuación (mm)	32
Diámetro ext. de ventilación ext. (mm)	50
Volumen total (L)	14
Volumen útil (L)	5.7
Nivel ON/Nivel OFF (mm)	135/50
Nivel de alarma (mm)	205
Paso de sólidos (mm)	8
Temperatura máxima del líquido bombeado	90°C
Tipo de turbina	multicanal
Tipo de detección	neumático
<b>Identificación y logística</b>	
Peso del paquete (kg)	10
Código EAN	3308815082851
Referencia	04COMIM
PVP (sin IVA)	1.170 €

# Sanicom 2

## aguas grises

Sanicom 2 es una potente estación de bombeo para aguas grises equipada con dos motores que trabajan en alternancia. Evacua las aguas grises de hasta 90°C de las cocinas de los restaurantes, lavanderías, consultorios médicos, vestuarios sin inodoros... En caso de entrada de un caudal elevado, las dos bombas se pondrán en marcha. El depósito está equipado con 2 presostatos de nivel que controlan el arranque y la parada del motor por un lado y el sistema de alarma por el otro. Una alarma externa con cable está disponible en opción.



### RENDIMIENTO

- HMT máx.: 15 m
- Caudal máximo: 18 m<sup>3</sup>/h

### VENTAJAS DEL PRODUCTO

- Fácil instalación sin necesidad de excavar el suelo.
- Fácil acceso para el mantenimiento.
- 2 entradas laterales bajas con diámetro exterior de 40/50/80.
- Arranque con nivel bajo.
- 2 bombas independientes.
- Detector de nivel alto incluido (señal sonora y luminosa).



### DE SERIE



Cuadro de control estándar

### OPCIONAL



Alarma por cable Sanicom 2  
Código EAN: 3308815084107  
Referencia: BOITALARMCOM2002  
PVP: 165 €



Filtro Ø32  
Código EAN: 0000000185783  
Referencia: 000FIL032  
PVP: 82 €

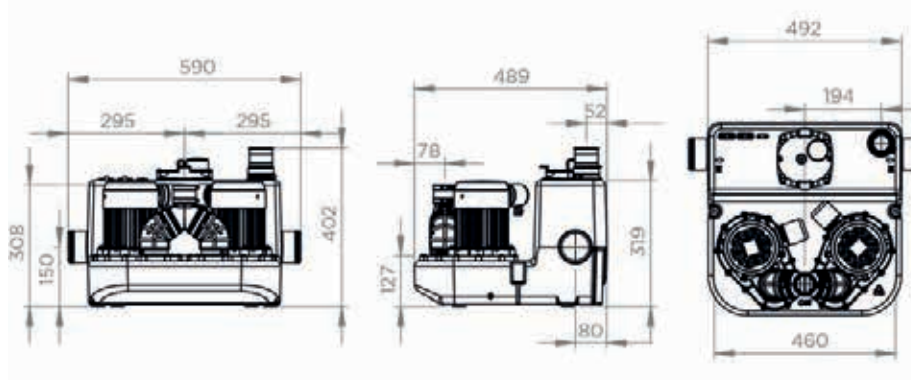


Filtro Ø40  
Código EAN: 0000000186285  
Referencia: 000FIL040  
PVP: 125 €

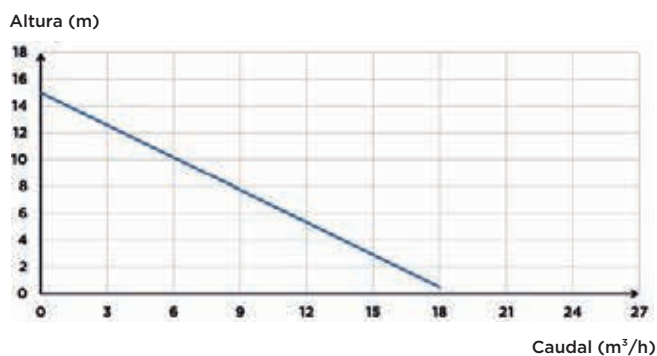


Filtro de carbono activo Ø50  
Código EAN: 3308815077529  
Referencia: FILTRECUBICSFA  
PVP: 81 €

## DIMENSIONES



## CURVA DE CAUDAL



## CONEXIONES



- Diámetro entradas ext.: 40, 50, 80 mm
- Diámetro ext. de evacuación: 50 mm
- Diámetro ext. de ventilación ext.: 50 mm

	Sanicom 2
Tipo de cuadro de control	estándar
<b>Material</b>	
Depósito	PE
Cuerpo de la bomba	PA 12 GF
Cuerpo motor	aluminio
Turbina	PA 6 GF
<b>Características eléctricas</b>	
Voltaje (V)	230
Frecuencia (Hz)	50-60
Potencia absorbida P1 (W)	1500
Potencia motor P2 (W)	1050
Índice de protección	IPX4
<b>Hidráulica</b>	
HMT máx. (m)	15
Caudal máximo (m³/h)	18
Diámetro entradas ext. (mm)	40, 50, 80
Diámetro ext. de evacuación (mm)	50
Diámetro ext. de ventilación ext. (mm)	50
Volumen total (L)	34
Volumen útil (L)	13
Nivel ON/Nivel OFF (mm)	145/60
Nivel de alarma (mm)	215
Paso de sólidos (mm)	8
Temperatura máxima del líquido bombeado	90°C
Tipo de turbina	multicanal
Tipo de detección	neumático
<b>Identificación y logística</b>	
Peso del paquete (kg)	25
Código EAN	3308815082868
Referencia	O4COM2M
PVP (sin IVA)	2.360 €

# Sanicubic 1

## aguas residuales

Sanicubic 1 es una estación de bombeo general compacta diseñada para un uso doméstico o comercial (casa unifamiliar, pequeños locales comerciales...). Recoge todas las aguas residuales procedentes de los inodoros, baños, cocinas o lavanderías. Está equipada con una turbina con cuchillas trituradoras Pro X K2 que permite la evacuación de efluentes a través de una tubería externa de pequeño diámetro (tubo Ø ext. 50 mm). Se entrega de serie con una alarma por cable.



### RENDIMIENTO

- HMT máx.: 13 m
- Caudal máximo: 15 m<sup>3</sup>/h

### VENTAJAS DEL PRODUCTO

- Instalación directa al suelo
- Fácil acceso para el mantenimiento
- 4 entradas, 2 de ellas bajas
- Arranque con nivel bajo
- Cuchilla de dilaceración Pro X K2
- Evacuación en tubería de 50 mm ext.



### DE SERIE



Alarma por cable

### OPCIONAL



Llave de corte DIN 40  
Código EAN: 3308815061030  
Referencia: VANNEDN50  
PVP: 61 €



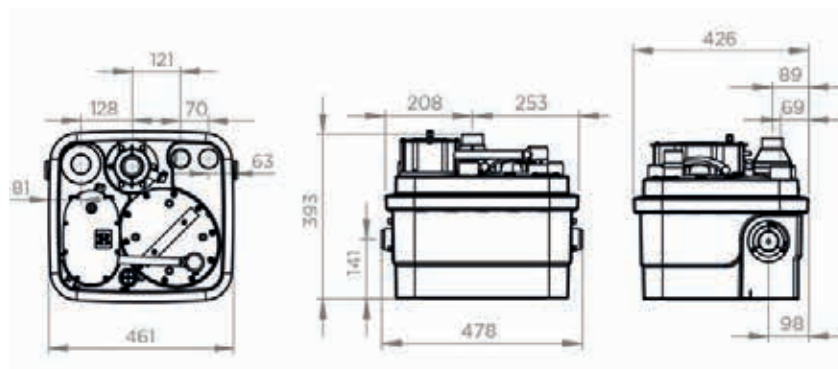
Llave de corte DIN 110  
Código EAN: 3308815061023  
Referencia: VANNEDN100  
PVP: 184 €



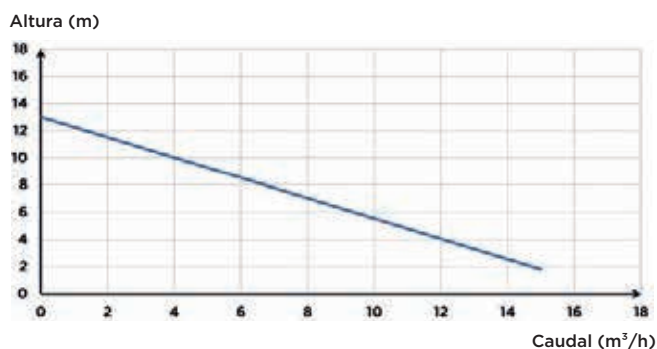
Filtro de carbono activo Ø50  
Código EAN: 3308815077529  
Referencia: FILTRECUBICSFA  
PVP: 81 €



## DIMENSIONES



## CURVA DE CAUDAL



## CONEXIONES



- Diámetro entradas ext.: 40, 50, 100, 110 mm
- Diámetro ext. de evacuación: 50 mm
- Diámetro ext. de ventilación ext.: 50 mm

	Sanicubic 1
<b>Material</b>	
Depósito	PP
Cuerpo de la bomba	PA 12 GF
Cuerpo motor	PA 12 GF
Turbina	PP GF
<b>Características eléctricas</b>	
Voltaje (V)	230
Frecuencia (Hz)	50-60
Potencia absorbida P1 (W)	1500
Potencia motor P2 (W)	1050
Modo de funcionamiento	S3 30 %
Índice de protección	IP67
<b>Hidráulica</b>	
HMT máx. (m)	13
Caudal máximo (m³/h)	15
Diámetro entradas ext. (mm)	40, 50, 100, 110
Diámetro ext. de evacuación (mm)	50
Diámetro ext. de ventilación ext. (mm)	50
Volumen total (L)	32
Volumen útil (L)	10
Nivel ON/Nivel OFF (mm)	140/70
Nivel de alarma (mm)	210
Temperatura máxima del líquido bombeado	70°C
Tipo de turbina	cuchillas Pro X K2
Tipo de detección	neumático
<b>Identificación y logística</b>	
Peso del paquete (kg)	20
Código EAN	3308815074429
Referencia	040000003
PVP (sin IVA)	1.781 €

# Sanicubic 1 WP IP68

## aguas residuales

Sanicubic 1 WP IP68 es adecuado para la recogida de todas las aguas grises y negras. Gracias a la eficaz tecnología de dilaceración Pro X K2, la evacuación de los efluentes se puede realizar a través de una pequeña tubería (tubo Ø ext. 50 mm). Ha sido diseñado para pequeños locales comerciales o viviendas unifamiliares y puede evacuar las aguas residuales procedentes de los inodoros, baños, cocinas, lavanderías... hasta una altura de 13 m. Está especialmente indicado para pequeños locales comerciales o viviendas particulares, donde recoge las aguas residuales de aseos, cocinas y cuartos de baño hasta una altura de 13 m. La estación se entrega de serie con un cuadro de control que integra una alarma sonora y visual y una alarma por cable.



### RENDIMIENTO

- HMT máx.: 13 m
- Caudal máximo: 15 m<sup>3</sup>/h

### VENTAJAS DEL PRODUCTO

- Instalación directa al suelo
- Fácil acceso para el mantenimiento
- 4 entradas, 2 de ellas bajas
- Arranque con nivel bajo
- Cuchilla de dilaceración Pro X K2
- Evacuación en tubería de 50 mm ext.
- Versión WP IP68 con cuadro de control deportado.



### DE SERIE



Cuadro de control estándar



Alarma por cable

### OPCIONAL



Llave de corte DIN 40  
Código EAN: 3308815061030  
Referencia: VANNEDN50  
PVP: 61 €

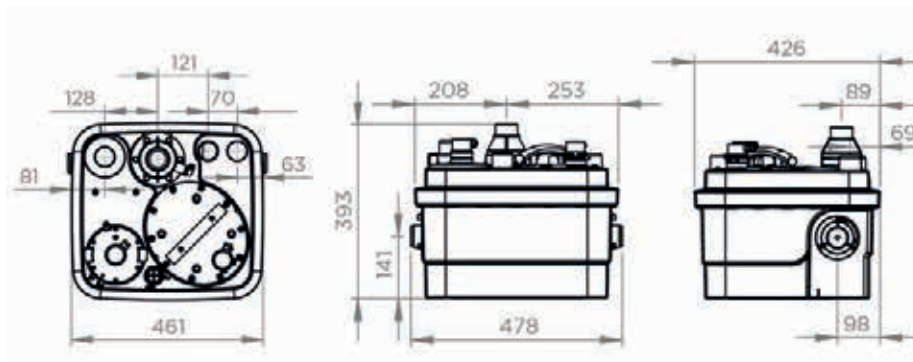


Llave de corte DIN 110  
Código EAN: 3308815061023  
Referencia: VANNEDN100  
PVP: 184 €

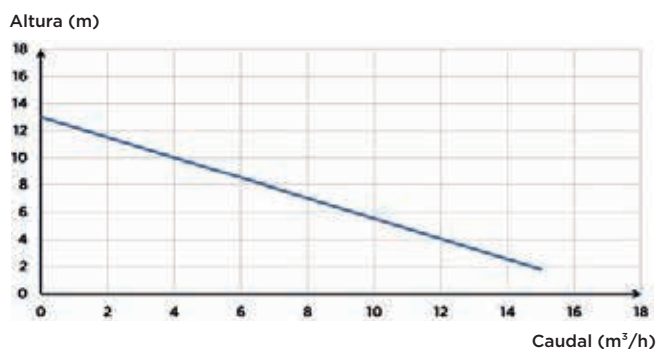


Filtro de carbono activo Ø50  
Código EAN: 3308815077529  
Referencia: FILTRECUBICSFA  
PVP: 81 €

## DIMENSIONES



## CURVA DE CAUDAL



## CONEXIONES



- Diámetro entradas ext.: 40, 50, 100, 110 mm
- Diámetro ext. de evacuación: 50 mm
- ↔ Diámetro ext. de ventilación ext.: 50 mm

	Sanicubic 1 WP IP68
Tipo de cuadro de control	estándar
<b>Material</b>	
Depósito	PP
Cuerpo de la bomba	PA 12 GF
Cuerpo motor	PA 12 GF
Turbina	PP GF
<b>Características eléctricas</b>	
Voltaje (V)	230
Frecuencia (Hz)	50-60
Potencia absorbida P1 (W)	1500
Potencia motor P2 (W)	1050
Modo de funcionamiento	S3 30 %
Índice de protección	IP68
<b>Hidráulica</b>	
HMT máx. (m)	13
Caudal máximo (m³/h)	15
Diámetro entradas ext. (mm)	40, 50, 100, 110
Diámetro ext. de evacuación (mm)	50
Diámetro ext. de ventilación ext. (mm)	50
Volumen total (L)	32
Volumen útil (L)	10
Nivel ON/Nivel OFF (mm)	140/70
Nivel de alarma (mm)	210
Temperatura máxima del líquido bombeado	70°C
Tipo de turbina	cuchillas Pro X K2
Tipo de detección	neumático
<b>Identificación y logística</b>	
Peso del paquete (kg)	23
Código EAN	3308815074436
Referencia	CUBIC1IP68NM
PVP (sin IVA)	2.066 €

# Sanicubic 2 Classic

## aguas residuales

Sanicubic 2 Classic es una estación de bombeo general equipada con 2 bombas y diseñada para elevar las aguas residuales de viviendas individuales. Está equipada con cuchillas trituradoras Pro X K2, lo que permite la evacuación de los efluentes a través de un pequeño tubo de 50 mm de diámetro ext. Sanicubic 2 Classic es ideal para un uso intensivo, sus dos motores funcionan alternativamente en todas las circunstancias. La estación se entrega de serie con un cuadro de control que integra una alarma sonora y visual y una alarma por cable.



### RENDIMIENTO

- HMT máx.: 13 m
- Caudal máximo: 15 m<sup>3</sup>/h

### VENTAJAS DEL PRODUCTO

- Instalación directa al suelo
- Fácil acceso para el mantenimiento
- Funcionamiento alternativo de las 2 bombas
- 5 entradas, 2 de ellas bajas
- Arranque con nivel bajo
- Cuchilla de dilaceración Pro X K2
- Válvula antirretorno y conectores incluidos



### DE SERIE



Cuadro de control estándar



Alarma por cable

### OPCIONAL



Llave de corte DIN 40  
Código EAN: 3308815061030  
Referencia: VANNEDN50  
PVP: 61 €

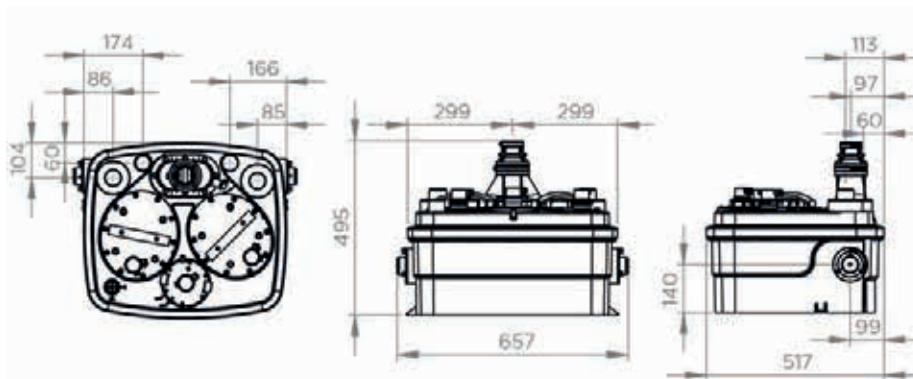


Llave de corte DIN 110  
Código EAN: 3308815061023  
Referencia: VANNEDN100  
PVP: 184 €

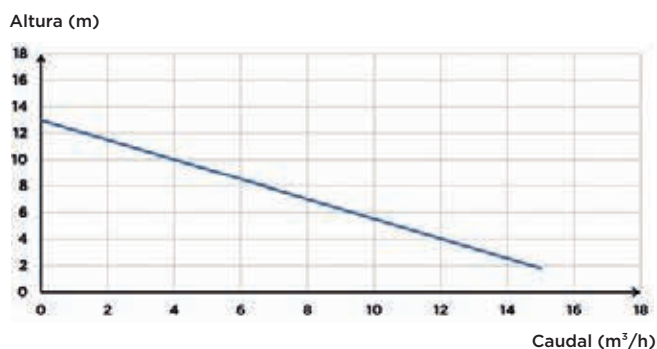


Filtro de carbono activo Ø50  
Código EAN: 3308815077529  
Referencia: FILTRECUBICSFA  
PVP: 81 €

## DIMENSIONES



## CURVA DE CAUDAL



## CONEXIONES



- Diámetro entradas ext.: 40, 50, 100, 110 mm
- Diámetro ext. de evacuación: 50 mm
- Diámetro ext. de ventilación ext.: 50 mm

	Sanicubic 2 Classic
Tipo de cuadro de control	estándar
<b>Material</b>	
Depósito	PP
Cuerpo de la bomba	PA 12 GF
Cuerpo motor	PA 12 GF
Turbina	PP GF
<b>Características eléctricas</b>	
Voltaje (V)	230
Frecuencia (Hz)	50-60
Potencia absorbida P1 (W)	1500
Potencia motor P2 (W)	1050
Modo de funcionamiento	S3 50 %
Índice de protección	IP68
<b>Hidráulica</b>	
HMT máx. (m)	13
Caudal máximo (m³/h)	15
Diámetro entradas ext. (mm)	40, 50, 100, 110
Diámetro ext. de evacuación (mm)	50
Diámetro ext. de ventilación ext. (mm)	50
Volumen total (L)	45
Volumen útil (L)	17.5
Nivel ON/Nivel OFF (mm)	140/70
Nivel de alarma (mm)	210
Temperatura máxima del líquido bombeado	70°C
Tipo de turbina	cuchillas Pro X K2
Tipo de detección	neumático
<b>Identificación y logística</b>	
Peso del paquete (kg)	35
Código EAN	3308815074443
Referencia	040000002
PVP (sin IVA)	2.969 €

# Sanicubic 2 Pro

## aguas residuales



La estación de bombeo Sanicubic 2 Pro recoge todas las aguas residuales de un local comercial. Gracias a las cuchillas Pro X K2 y a sus dos motores que funcionan alternativamente, el Sanicubic 2 Pro es especialmente adecuado para un uso intensivo. Las 5 entradas, 2 de las cuales son bajas, permiten una gran flexibilidad a la hora de conectar los equipos sanitarios a evacuar. El Sanicubic 2 Pro se entrega con el cuadro de control Smart.



### RENDIMIENTO

- HMT máx.: 13 m
- Caudal máximo: 15 m<sup>3</sup>/h

### VENTAJAS DEL PRODUCTO

- Instalación directa al suelo
- Fácil acceso para el mantenimiento
- 2 bombas para un uso intensivo
- 5 entradas, 2 de ellas bajas
- Arranque con nivel bajo
- Cuchilla de dilaceración Pro X K2
- Válvula antirretorno y conectores incluidos
- Para la versión Pro Smart Brushless: motor de alta eficiencia, ahorro de energía de hasta el 40%, caudal de 9 m<sup>3</sup>/h constante



### DE SERIE



Cuadro de control Smart



Alarma por cable

### OPCIONAL



Llave de corte DIN 40  
Código EAN: 3308815061030  
Referencia: VANNEDN50  
PVP: 61 €

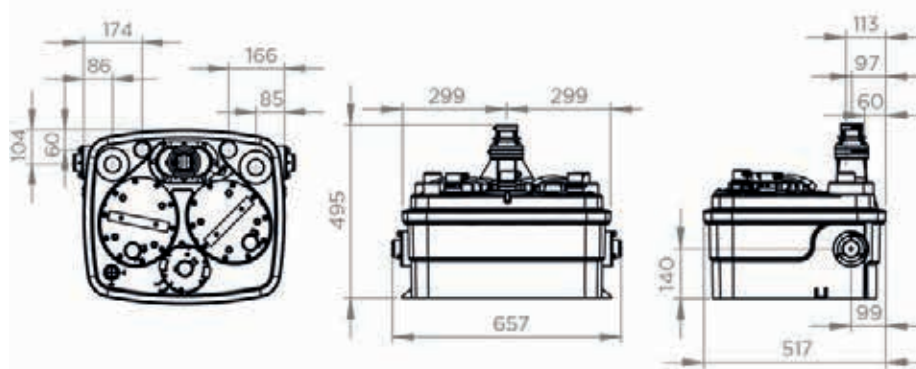


Llave de corte DIN 110  
Código EAN: 3308815061023  
Referencia: VANNEDN100  
PVP: 184 €

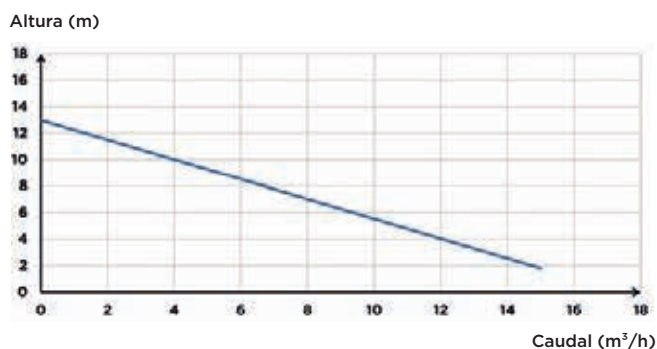


Filtro de carbono activo Ø50  
Código EAN: 3308815077529  
Referencia: FILTRECUBICSFA  
PVP: 81 €

## DIMENSIONES



## CURVA DE CAUDAL



## CONEXIONES



- ➡ Diámetro entradas ext.: 40, 50, 100, 110 mm
- ➡ Diámetro ext. de evacuación: 50 mm
- ↔ Diámetro ext. de ventilación ext.: 50 mm

	Sanicubic 2 Pro Smart	Sanicubic 2 Pro Smart Brushless
Tipo de cuadro de control	smart	smart
<b>Material</b>		
Depósito	PP	PP
Cuerpo de la bomba	PA 12 GF	PA 12 GF
Cuerpo motor	PA 12 GF	PA 12 GF
Turbina	PP GF	PP GF
<b>Características eléctricas</b>		
Voltaje (V)	230	230
Frecuencia (Hz)	50-60	50-60
Potencia absorbida P1 (W)	1500	1500
Potencia motor P2 (W)	1050	1050
Modo de funcionamiento	S3 50 %	S3 50 %
Índice de protección	IP68	IP68
<b>Hidráulica</b>		
HMT máx. (m)	13	13
Caudal máximo (m³/h)	15	15
Diámetro entradas ext. (mm)	40, 50, 100, 110	40, 50, 100, 110
Diámetro ext. de evacuación (mm)	50	50
Diámetro ext. de ventilación ext. (mm)	50	50
Volumen total (L)	45	45
Volumen útil (L)	17,5	17,5
Nivel ON/Nivel OFF (mm)	140/70	140/70
Nivel de alarma (mm)	210	210
Temperatura máxima del líquido bombeado	70°C	70°C
Tipo de turbina	cuchillas Pro X K2	cuchillas Pro X K2
Tipo de detección	neumático	neumático
<b>Identificación y logística</b>		
Peso del paquete (kg)	35	35
Código EAN	3308815075457	3308815085166
Referencia	R4STDIP68NMSMART	R4BLDCIP68NM
PVP (sin IVA)	3.427 €	4.335 €

# Sanicubic 1 GR

## aguas residuales

Las estaciones de bombeo general SANICUBIC 1 GR, están diseñadas para evacuar las aguas residuales procedentes de apartamentos o viviendas unifamiliares, pequeños locales comerciales... Existen diferentes modelos con potencias variadas, todos equipados con cuchillas Pro X K3. Se entregan de serie con un cuadro de control deportado que incluye una alarma.



### RENDIMIENTO

- HMT máx.: 39 m
- Caudal máximo: 17 m<sup>3</sup>/h

### VENTAJAS DEL PRODUCTO

- Instalación directa al suelo
- Fácil acceso para el mantenimiento
- Producto compacto
- 7 entradas
- Cuchilla de dilaceración Pro X K3
- 5 versiones de bombas monofásicas o trifásicas
- Válvula antirretorno y racor de conexión incluidos.



### DE SERIE



Cuadro de control ZPS  
Versión con una bomba

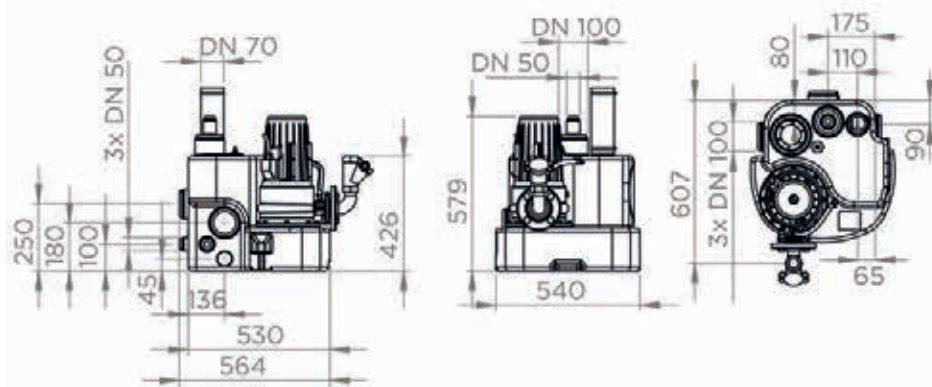
### OPCIONAL



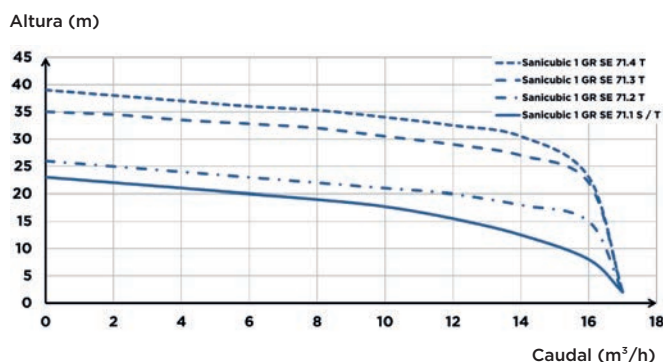
Filtro de carbono activo Ø50  
Código EAN: 3308815077529  
Referencia: FILTRECUBICSFA  
PVP: 81 €



## DIMENSIONES



## CURVA DE CAUDAL



## CONEXIONES



- Diámetro entradas: 50, 100 mm
- Diámetro ext. de evacuación DN: 50
- Diámetro ext. de ventilación ext.: 75 mm

	Sanicubic 1 GR SE71.1 S	Sanicubic 1 GR SE71.1 T	Sanicubic 1 GR SE71.2 T	Sanicubic 1 GR SE71.3 T	Sanicubic 1 GR SE71.4 T
Tipo de cuadro de control	cuadro ZPS 1	cuadro ZPS 1	cuadro ZPS 1	cuadro ZPS 1	cuadro ZPS 1
<b>Material</b>					
Depósito	PE LD	PE LD	PE LD	PE LD	PE LD
Cuerpo de la bomba	GG-20	GG-20	GG-20	GG-20	GG-20
Cuerpo motor	GG-20	GG-20	GG-20	GG-20	GG-20
Turbina	GG-20	GG-20	GG-20	GG-20	GG-20
<b>Características eléctricas</b>					
Voltaje (V)	230	400	400	400	400
Frecuencia (Hz)	50-60	50-60	50-60	50-60	50-60
Potencia absorbida P1 (W)	2200	2100	2100	3900	3900
Potencia motor P2 (W)	1700	1700	1700	3200	3200
Modo de funcionamiento	S3 25%	S3 25%	S3 25%	S3 25%	S3 25%
Índice de protección	IP68	IP68	IP68	IP68	IP68
<b>Hidráulica</b>					
HMT máx. (m)	22	22	25	35	39
Caudal máximo (m³/h)	17	17	17	17	17
Diámetro entradas	50, 100	50, 100	50, 100	50, 100	50, 100
Diámetro de evacuación DN	50	50	50	50	50
Diámetro ext. de ventilación ext. (mm)	75	75	75	75	75
Volumen total (L)	55	55	55	55	55
Nivel ON/Nivel OFF (mm)	140-250/30	140-250/30	140-250/30	140-250/30	140-250/30
Nivel de alarma (mm)	180-290	180-290	180-290	180-290	180-290
Temperatura máxima del líquido bombeado	55°C	55°C	55°C	55°C	55°C
Tipo de turbina	cuchillas Pro X K3	cuchillas Pro X K3	cuchillas Pro X K3	cuchillas Pro X K3	cuchillas Pro X K3
Tipo de detección	neumático	neumático	neumático	neumático	neumático
<b>Identificación y logística</b>					
Peso bruto (kg)	64	64	64	68	68
Código EAN	3308815079110	3308815079127	3308815079134	3308815079141	3308815079158
Referencia	04CUB1GR11M	04CUB1GR11T	04CUB1GR12T	04CUB1GR13T	04CUB1GR14T
PVP (sin IVA)	4.695 €	4.946 €	4.946 €	5.070 €	5.070 €

# Sanicubic 2 GR

## aguas residuales

Las estaciones de bombeo general SANICUBIC 2 GR, están diseñadas para evacuar las aguas residuales procedentes de apartamentos o viviendas unifamiliares, pequeños locales comerciales... Existen diferentes modelos con potencias variadas, todos equipados con cuchillas Pro X K3, lo que permite cubrir un amplio rango de alturas de evacuación. Disponen de 5 entradas de diferentes diámetros. Se entregan de serie con un cuadro de control deportado que incluye una alarma con señal sonora y luminosa.



### RENDIMIENTO

- HMT máx.: 39 m
- Caudal máximo: 17 m<sup>3</sup>/h

### VENTAJAS DEL PRODUCTO

- Fácil instalación sin necesidad de excavar el suelo
- Fácil acceso para el mantenimiento
- Cuchilla de dilaceración Pro X K3
- 3 entradas DN 100, 2 entradas DN 50
- Depósito de 150 litros
- 4 versiones trifásicas
- Válvula antirretorno y racor de conexión incluidos.



### DE SERIE



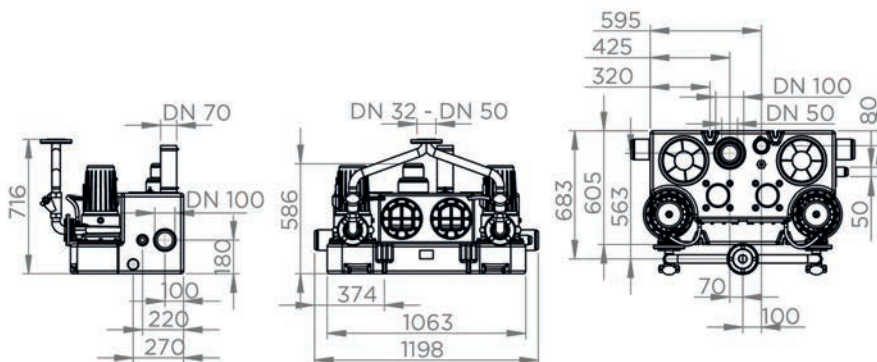
Cuadro de control ZPS  
Versión con una bomba

### OPCIONAL

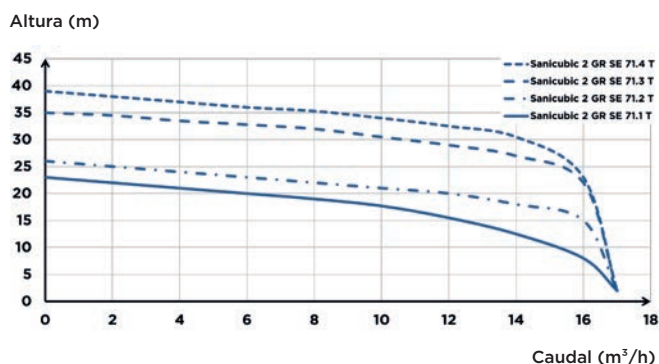


Filtro de carbono activo Ø50  
Código EAN: 3308815077529  
Referencia: FILTRECUBICSFA  
PVP: 81 €

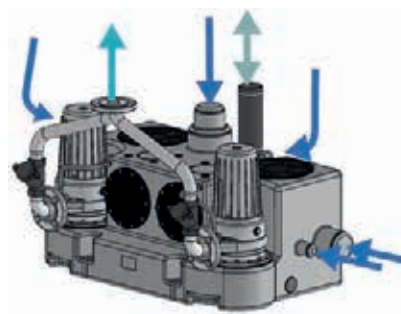
## DIMENSIONES



## CURVA DE CAUDAL



## CONEXIONES



- Diámetro entradas: 100, 150 mm
- Diámetro ext. de evacuación DN: 50
- Diámetro ext. de ventilación ext.: 75 mm

	Sanicubic 2 GR SE71.1 T	Sanicubic 2 GR SE71.2 T	Sanicubic 2 GR SE71.3 T	Sanicubic 2 GR SE71.4 T
Tipo de cuadro de control	cuadro ZPS 2	cuadro ZPS 2	cuadro ZPS 2	cuadro ZPS 2
<b>Material</b>				
Depósito	PE LD	PE LD	PE LD	PE LD
Cuerpo de la bomba	GG-20	GG-20	GG-20	GG-20
Cuerpo motor	GG-20	GG-20	GG-20	GG-20
Turbina	GG-20	GG-20	GG-20	GG-20
<b>Características eléctricas</b>				
Voltaje (V)	400	400	400	400
Frecuencia (Hz)	50-60	50-60	50-60	50-60
Potencia absorbida P1 (W)	2100	2100	3900	3900
Potencia motor P2 (W)	1700	1700	3200	3200
Modo de funcionamiento	S3 25%	S3 25%	S3 25%	S3 25%
Índice de protección	IP68	IP68	IP68	IP68
<b>Hidráulica</b>				
HMT máx. (m)	22	25	35	39
Caudal máximo (m³/h)	17	17	17	17
Diámetro entradas	100, 150	100, 150	100, 150	100, 150
Diámetro de evacuación DN	50	50	50	50
Diámetro ext. de ventilación ext. (mm)	75	75	75	75
Volumen total (L)	150	150	150	150
Nivel ON/Nivel OFF (mm)	140-250/30	140-250/30	140-250/30	140-250/30
Nivel de alarma (mm)	180-290	180-290	180-290	180-290
Temperatura máxima del líquido bombeado	55°C	55°C	55°C	55°C
Tipo de turbina	cuchillas Pro X K3	cuchillas Pro X K3	cuchillas Pro X K3	cuchillas Pro X K3
Tipo de detección	neumático	neumático	neumático	neumático
<b>Identificación y logística</b>				
Peso bruto (kg)	137	137	144	144
Código EAN	3308815079165	3308815079172	3308815079189	3308815079196
Referencia	04CUB2GR11T	04CUB2GR12T	04CUB2GR13T	04CUB2GR14T
PVP (sin IVA)	8.882 €	8.882 €	9.131 €	9.131 €

# Sanicubic 1 GR HP

## aguas residuales

El Sanicubic 1 GR HP está diseñado para evacuar las aguas residuales de casas unifamiliares, pisos o pequeñas estructuras comerciales. La bomba está equipada con las cuchillas Pro X K2, lo que permite la evacuación de los efluentes a través de una tubería de pequeño diámetro (50 mm ext.). Las dos entradas bajas ofrecen una gran flexibilidad para la instalación. La estación se entrega de serie con un cuadro de control que integra una alarma sonora y visual y una alarma por cable.



### RENDIMIENTO

- HMT máx.: 18 m
- Caudal máximo: 19 m<sup>3</sup>/h

### VENTAJAS DEL PRODUCTO

- Instalación directa al suelo
- Fácil acceso para el mantenimiento
- Cuchilla de dilaceración Pro X K2
- Puede evacuar aguas de hasta 90°C (5 min)
- 2 entradas laterales bajas
- Cuadro de control con señal sonora/luminosa y alarma por cable



### DE SERIE



Cuadro de control estándar



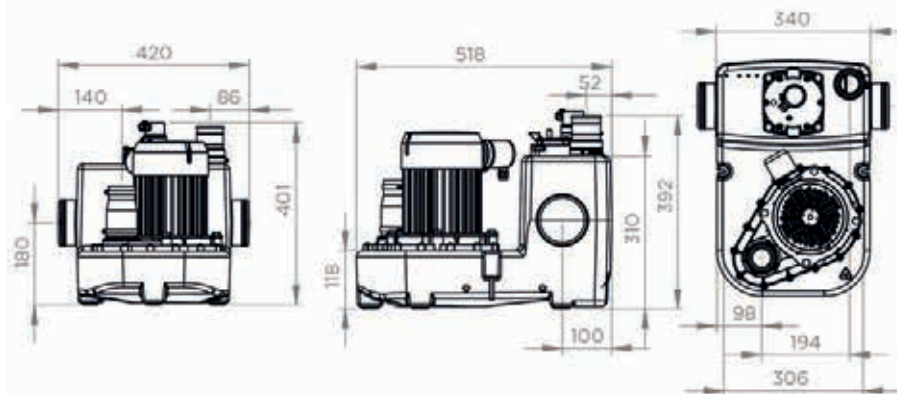
Alarma por cable

### OPCIONAL

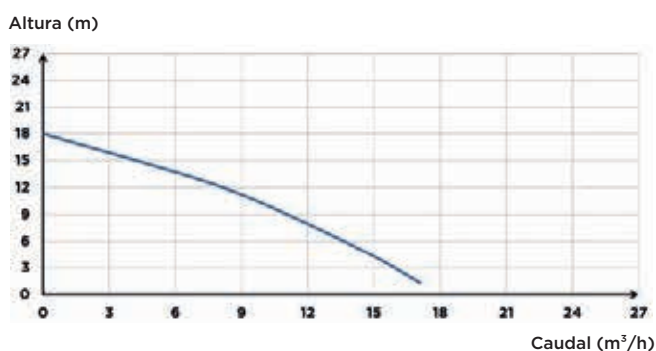


Filtro de carbono activo Ø50  
 Código EAN: 3308815077529  
 Referencia: FILTRECUBICSFA  
 PVP: 81 €

## DIMENSIONES



## CURVA DE CAUDAL



## CONEXIONES



- Diámetro entradas ext.: 100 mm
- Diámetro ext. de evacuación: 50 mm
- Diámetro ext. de ventilación ext.: 50 mm

	Sanicubic 1 GR HP S
Tipo de cuadro de control	estándar
<b>Material</b>	
Depósito	PE HD
Cuerpo de la bomba	PA 12 GF
Cuerpo motor	aluminio
Turbina	PP GF
<b>Características eléctricas</b>	
Voltaje (V)	220-240
Frecuencia (Hz)	50-60
Potencia absorbida P1 (W)	2000
Potencia motor P2 (W)	1400
Modo de funcionamiento	S3 30 %
Índice de protección	IPX8
<b>Hidráulica</b>	
HMT máx. (m)	18
Caudal máximo (m³/h)	19
Diámetro entradas ext. (mm)	100
Diámetro ext. de evacuación (mm)	50
Diámetro ext. de ventilación ext. (mm)	50
Volumen total (L)	26
Volumen útil (L)	12
Nivel de alarma (mm)	225
Temperatura máxima del líquido bombeado	90°C
Tipo de turbina	cuchillas Pro X K2
Tipo de detección	neumático
<b>Identificación y logística</b>	
Código EAN	3308815089614
Referencia	CUBICHP
PVP (sin IVA)	2.525 €

# Sanicubic 2 GR HP

## aguas residuales

Sanicubic 2 GR HP es una estación de bombeo para instalar al suelo con dos motores. Ha sido diseñada para evacuar las aguas residuales de casas, pisos, pequeñas estructuras comerciales, tiendas y restaurantes. Se beneficia de la tecnología de dilaceración Pro X K2 que permite la evacuación de los efluentes a través de un tubo de pequeño de diámetro (50 mm ext.). Las dos bombas funcionan alternativamente y se activan simultáneamente en caso de entrada de un caudal elevado. Las 3 entradas, 2 de ellas bajas, permiten una gran flexibilidad en la instalación. El Sanicubic 2 GR HP se suministra de serie con un cuadro de control que integra una alarma sonora y visual y una alarma por cable.



### RENDIMIENTO

- HMT máx.: 18 m
- Caudal máximo: 19 m<sup>3</sup>/h

### VENTAJAS DEL PRODUCTO

- Instalación directa al suelo
- Fácil acceso para el mantenimiento
- Puede evacuar aguas de hasta 90°C (5 min)
- 3 entradas, 2 de ellas bajas
- 2 bombas con cuchilla de dilaceración Pro X K2
- Funcionamiento alternativo de las 2 bombas
- Cuadro de control con señal sonora/luminosa y alarma por cable



### DE SERIE



Cuadro de control estándar



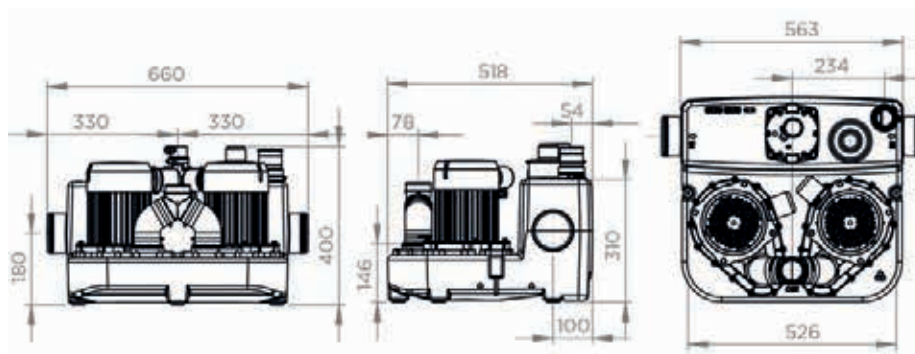
Alarma por cable

### OPCIONAL

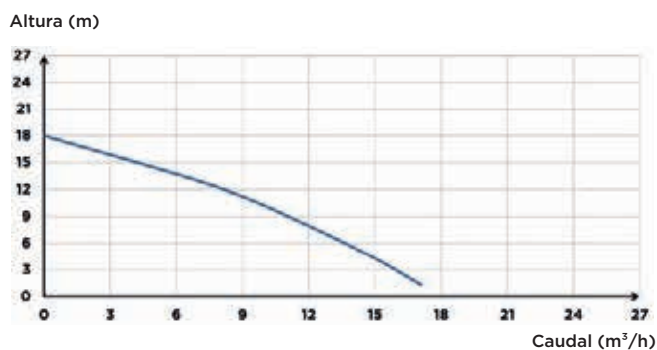


Filtro de carbono activo Ø50  
 Código EAN: 3308815077529  
 Referencia: FILTRECUBICSFA  
 PVP: 81 €

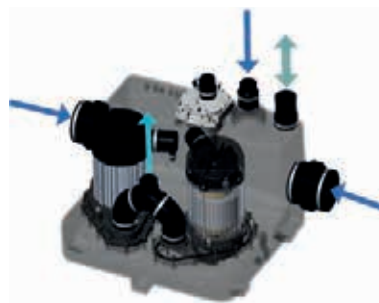
## DIMENSIONES






## CURVA DE CAUDAL



## CONEXIONES



-  Diámetro entradas ext. : 100 mm
-  Diámetro ext. de evacuación : 50 mm
-  Diámetro ext. de ventilación ext. : 50 mm

	Sanicubic 2 GR HP S
Tipo de cuadro de control	estándar
<b>Material</b>	
Depósito	PE HD
Cuerpo de la bomba	PA 12 GF
Cuerpo motor	aluminio
Turbina	PP GF
<b>Características eléctricas</b>	
Voltaje (V)	220-240
Frecuencia (Hz)	50-60
Potencia absorbida P1 (W)	2000
Potencia motor P2 (W)	1400
Modo de funcionamiento	S3 50 %
Índice de protección	IPX8
<b>Hidráulica</b>	
HMT máx. (m)	18
Caudal máximo (m³/h)	19
Diámetro entradas ext. (mm)	100
Diámetro ext. de evacuación (mm)	50
Diámetro ext. de ventilación ext. (mm)	50
Volumen total (L)	39
Volumen útil (L)	15
Nivel de alarma (mm)	225
Temperatura máxima del líquido bombeado	90°C
Tipo de turbina	cuchillas Pro X K2
Tipo de detección	neumático
<b>Identificación y logística</b>	
Código EAN	3308815090122
Referencia	CUBIC2HP
PVP (sin IVA)	3.657 €

# Sanicubic 1 VX

## aguas residuales

Sanicubic 1 VX es una estación de bombeo general con un motor equipado de una turbina vortex de paso libre. Es ideal para evacuar todas las aguas residuales de casas unifamiliares o pequeños locales comerciales con grandes caudales. Se puede acceder de manera directa y segura al motor y a los sensores de nivel del Sanicubic 1 VX. La estación se entrega de serie con un cuadro de control deportado y una alarma por cable.



### RENDIMIENTO

- HMT máx.: 13,5 m
- Caudal máximo: 40 m<sup>3</sup>/h

### VENTAJAS DEL PRODUCTO

- Instalación directa al suelo
- Fácil acceso para el mantenimiento
- 3 entradas
- Turbina vortex
- Acceso directo y seguro a la bomba
- Incluye cuadro de control
- Incluye alarma con cable



### DE SERIE



Cuadro de control estándar



Alarma por cable

### OPCIONAL



Llave de corte DIN 40  
Código EAN: 3308815061030  
Referencia: VANNEDN50  
PVP: 61 €



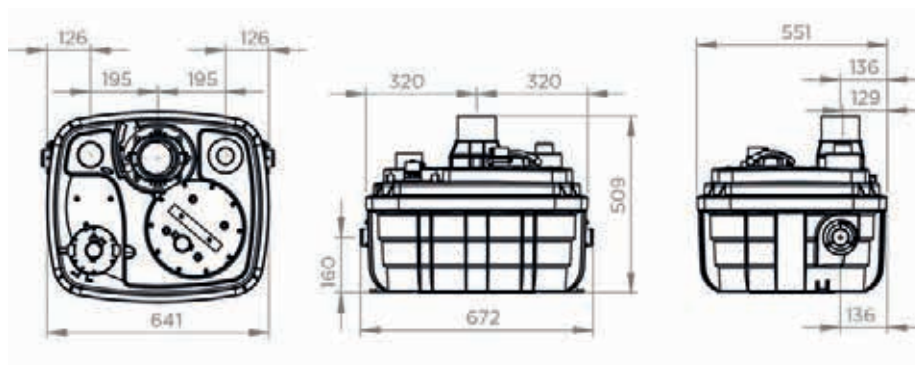
Llave de corte DIN 110  
Código EAN: 3308815061023  
Referencia: VANNEDN100  
PVP: 184 €



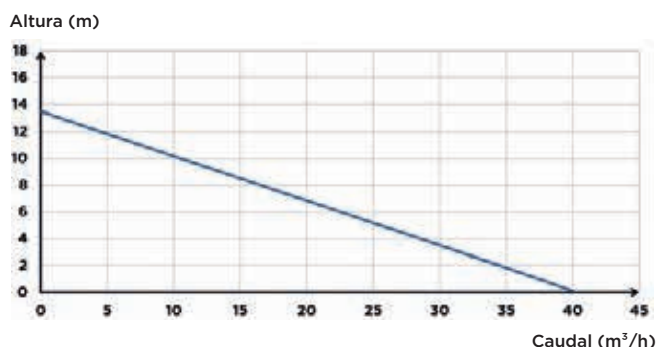
Filtro de carbono activo Ø75  
Código EAN: 3308815076874  
Referencia: FILTRECUBICXLSFA  
PVP: 81 €



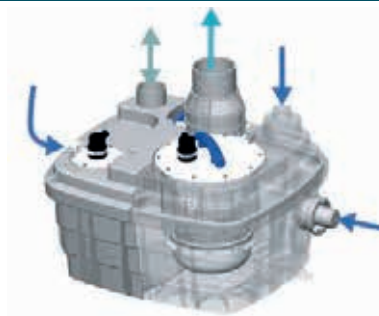
## DIMENSIONES



## CURVA DE CAUDAL



## CONEXIONES



- ➡ Diámetro entradas ext.: 40, 50, 100, 110, 125 mm
- ➡ Diámetro ext. de evacuación: 90/110 mm
- ↔ Diámetro ext. de ventilación ext.: 75 mm

	Sanicubic 1 VX
Tipo de cuadro de control	estándar
<b>Material</b>	
Depósito	PP GF
Cuerpo de la bomba	PA 12 GF
Cuerpo motor	PA 12 GF
Turbina	PPO GF
<b>Características eléctricas</b>	
Voltaje (V)	230
Frecuencia (Hz)	50-60
Potencia absorbida P1 (W)	2000
Potencia motor P2 (W)	1400
Modo de funcionamiento	S3 15 %
Índice de protección	IP68
<b>Hidráulica</b>	
HMT máx. (m)	13,5
Caudal máximo (m³/h)	40
Diámetro entradas ext. (mm)	40, 50, 100, 110, 125
Diámetro ext. de evacuación (mm)	90/110
Diámetro ext. de ventilación ext. (mm)	75
Volumen total (L)	60
Volumen útil (L)	21
Nivel ON/Nivel OFF (mm)	165/95
Nivel de alarma (mm)	235
Paso de sólidos (mm)	50
Temperatura máxima del líquido bombeado	70°C
Tipo de turbina	vortex
Tipo de detección	neumático
<b>Identificación y logística</b>	
Peso del paquete (kg)	30
Código EAN	3308815077611
Referencia	040000004
PVP (sin IVA)	1.975 €

# Sanicubic 2 VX

## aguas residuales

La estación de bombeo general Sanicubic 2 VX está diseñada para la evacuación de aguas residuales procedentes de locales comerciales, hoteles, pequeños edificios residenciales... Está equipada con dos bombas con turbina vortex y con paso de sólidos de 50 mm. Las 5 entradas del dispositivo permiten la conexión de varios equipos sanitarios. Sanicubic 2 VX está disponible en versión monofásica o trifásica. La estación se entrega de serie con un cuadro de control deportado y una alarma por cable.



### RENDIMIENTO

- HMT máx.: 16 m
- Caudal máximo: 55 m<sup>3</sup>/h

### VENTAJAS DEL PRODUCTO

- Instalación directa al suelo
- Fácil acceso para el mantenimiento
- 5 entradas, 2 de ellas bajas
- Arranque con nivel bajo
- 2 bombas con turbina vortex
- Monofásico o trifásico
- Funcionamiento alternativo de los motores



### DE SERIE



Cuadro de control estándar



Cuadro de control Smart



Alarma por cable

### OPCIONAL



Llave de corte DIN 40  
Código EAN: 3308815061030  
Referencia: VANNEDN50  
PVP: 61 €

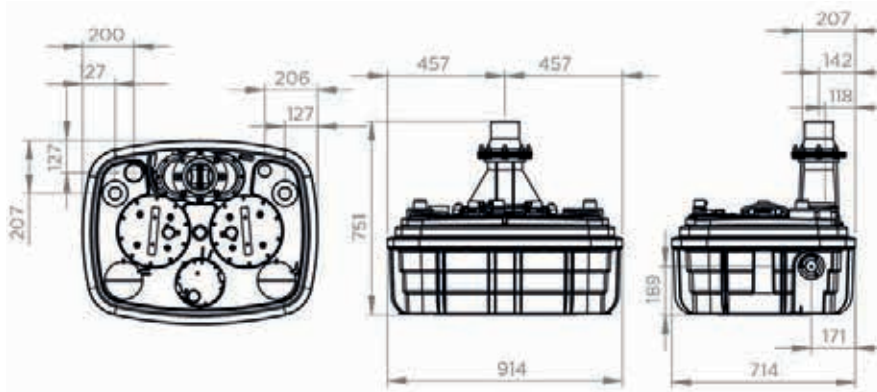


Llave de corte DIN 110  
Código EAN: 3308815061023  
Referencia: VANNEDN100  
PVP: 184 €

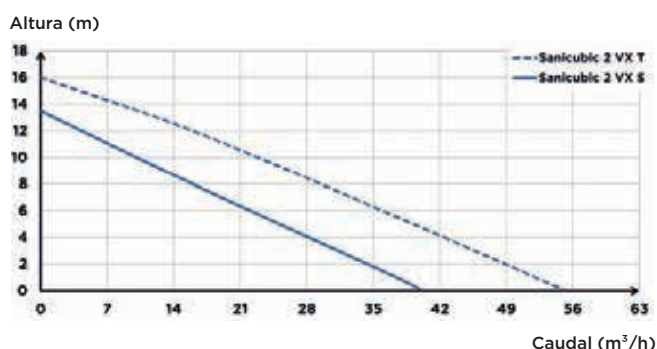


Filtro de carbono activo Ø75  
Código EAN: 3308815076874  
Referencia: FILTRECUBICXSFA  
PVP: 81 €

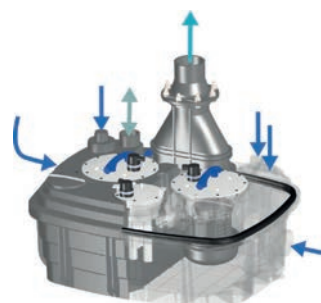
## DIMENSIONES



## CURVA DE CAUDAL



## CONEXIONES



- ➔ Diámetro entradas ext.: 40, 50, 100, 110, 125 mm
- ➔ Diámetro ext. de evacuación: 90/110 mm
- ➔ Diámetro ext. de ventilación ext.: 75 mm

	Sanicubic 2 VX S	Sanicubic 2 VX S Smart	Sanicubic 2 VX T Smart
Tipo de cuadro de control	estándar	smart	smart
<b>Material</b>			
Depósito	PP GF	PP GF	PP GF
Cuerpo de la bomba	PA 12 GF	PA 12 GF	PA 12 GF
Cuerpo motor	PA 12 GF	PA 12 GF	PA 12 GF
Turbina	PPO GF	PPO GF	PPA GF
<b>Características eléctricas</b>			
Voltaje (V)	230	230	400
Frecuencia (Hz)	50-60	50-60	50-60
Potencia absorbida P1 (W)	2000	2000	3500
Potencia motor P2 (W)	1400	1400	2800
Modo de funcionamiento	S3 30 %	S3 30 %	S3 15 %
Índice de protección	IP68	IP68	IP68
<b>Hidráulica</b>			
HMT máx. (m)	13,5	13,5	16
Caudal máximo (m³/h)	40	40	55
Diámetro entradas ext. (mm)	40, 50, 100, 110, 125	40, 50, 100, 110, 125	40, 50, 100, 110
Diámetro ext. de evacuación (mm)	90/110	90/110	90/110
Diámetro ext. de ventilación ext. (mm)	75	75	75
Volumen total (L)	120	120	120
Volumen útil (L)	26	26	26
Nivel ON/Nivel OFF (mm)	165/95	165/95	165/95
Nivel de alarma (mm)	235	235	235
Paso de sólidos (mm)	50	50	50
Temperatura máxima del líquido bombeado	70°C	70°C	70°C
Tipo de turbina	vortex	vortex	vortex
Tipo de detección	neumático	neumático	neumático
<b>Identificación y logística</b>			
Peso del paquete (kg)	101	101	102
Código EAN	3308815063140	3308815076171	3308815076188
Referencia	0102203	CUBIC2XLVXSMART	CUBIC2XLVXTRISMA
PVP (sin IVA)	5.215 €	5.350 €	6.579 €

# Sanicubic 1 SC

## aguas residuales

Las estaciones de bombeo general Sanicubic 1 SC, están equipadas con una turbina monocanal que puede evacuar grandes caudales de aguas residuales procedentes de edificios de viviendas, oficinas, edificios públicos o locales comerciales. Se entregan de serie con un cuadro de control deportado que incluye una alarma.



### RENDIMIENTO

- HMT máx.: 22 m
- Caudal máximo: 165 m<sup>3</sup>/h

### VENTAJAS DEL PRODUCTO

- Fácil instalación sin necesidad de excavar el suelo
- Fácil acceso para el mantenimiento
- 1 entrada DN150
- Bomba de hierro fundido trifásica
- Paso de sólidos de 80 mm o 100 mm
- Cuadro de control incluido (ZPS1 o PS2)
- Arranque estrella-triángulo para el Sanicubic 1 SC7.5T
- Posibilidad de personalización (volumen del depósito y entradas) para una instalación a medida



### DE SERIE



Cuadro de control ZPS  
- versión con una sola bomba



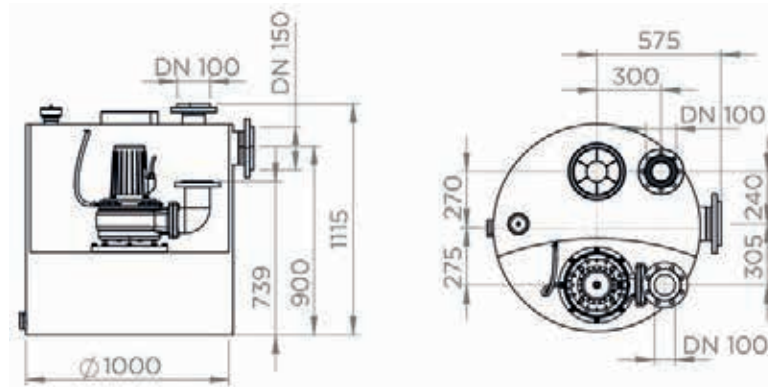
Caja de control PS2

### OPCIONAL

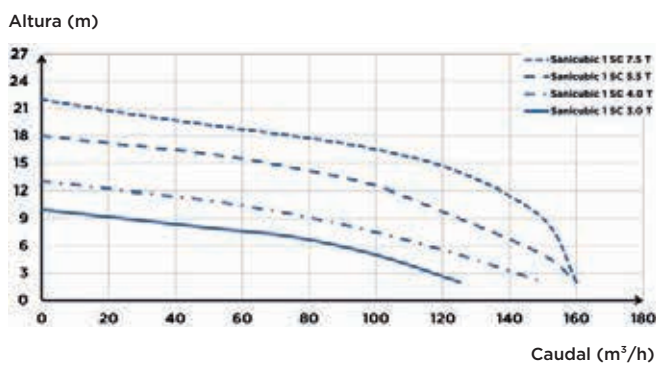


Filtro de carbono activo Ø75  
Código EAN: 3308815076874  
Referencia: FILTRECUBICXLSFA  
PVP: 81 €

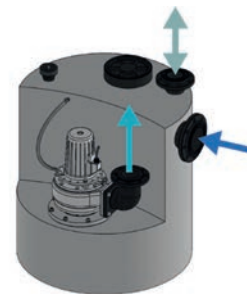
## DIMENSIONES



## CURVA DE CAUDAL



## CONEXIONES



- Diámetro entradas ext.: 150
- Diámetro ext. de evacuación DN: 110
- Diámetro ext. de ventilación DN: 100

	Sanicubic 1 SC3.0 T	Sanicubic 1 SC4.0 T	Sanicubic 1 SC5.5 T	Sanicubic 1 SC7.5 T
Tipo de cuadro de control	cuadro ZPS 1	cuadro ZPS 1	cuadro ZPS 1	cuadro PS2
<b>Material</b>				
Depósito	PE HD	PE HD	PE HD	PE HD
Cuerpo de la bomba	GG-20	GG-20	GG-20	GG-20
Cuerpo motor	GG-20	GG-20	GG-20	GG-20
Turbina	GG-20	GG-20	GG-20	GG-20
<b>Características eléctricas</b>				
Voltaje (V)	400	400	400	400
Frecuencia (Hz)	50-60	50-60	50-60	50-60
Potencia absorbida P1 (W)	4000	5500	6300	8700
Potencia motor P2 (W)	3000	4000	5500	7500
Modo de funcionamiento	S3 25%	S3 25%	S3 25%	S3 25%
Índice de protección	IP68	IP68	IP68	IP68
<b>Hidráulica</b>				
HMT máx. (m)	10	13	18	22
Caudal máximo (m³/h)	120	140	160	165
Diámetro entradas	150	150	150	150
Diámetro de evacuación DN	100	100	100	100
Diámetro de ventilación DN	100	100	100	100
Volumen total (L)	480	480	480	480
Volumen útil (L)	270	270	270	270
Paso de sólidos (mm)	80	80	100	100
Temperatura máxima del líquido bombeado	55°C	55°C	55°C	55°C
Tipo de turbina	monocanal	monocanal	monocanal	monocanal
Tipo de detección	neumático	neumático	neumático	neumático
<b>Identificación y logística</b>				
Peso bruto (kg)	210	220	225	240
Código EAN	3308815079035	3308815079042	3308815079059	3308815079066
Referencia	04CUB1SC30T	04CUB1SC40T	04CUB1SC55T	04CUB1SC75T
PVP (sin IVA)	8.668 €	8.756 €	9.920 €	15.586 €

# Sanicubic 2 SC

## aguas residuales

Las estaciones de bombeo general Sanicubic 2 SC se instalan directamente al suelo. Los 2 motores están equipados con una turbina monocanal y existen 4 versiones diferentes de Sanicubic 2 SC. La entrada DN 150 permite recoger grandes volúmenes de aguas residuales procedentes de edificios públicos o residenciales. Se entrega de serie con un cuadro de control (ZPS2) que controla automáticamente el arranque y la parada de los motores e incluye un sistema de alarma. La versión Sanicubic 2 SC7.5T se suministra con un cuadro de control PS2 integrado en un armario eléctrico.



### RENDIMIENTO

- HMT máx.: 22 m
- Caudal máximo: 165 m<sup>3</sup>/h

### VENTAJAS DEL PRODUCTO

- Dos bombas trifásicas
- 1 entrada DN150
- 4 versiones disponibles
- Tanque de 1000 litros
- Paso de sólidos de 80 mm o 100 mm
- Cuadro de control incluido (ZPS2 o PS2)
- Arranque estrella-triángulo para el Sanicubic 2 SC7.5T
- Posibilidad de personalización (volumen del depósito hasta 20000 L y número de entradas)
- Accesorios de montaje disponibles como opción



### DE SERIE

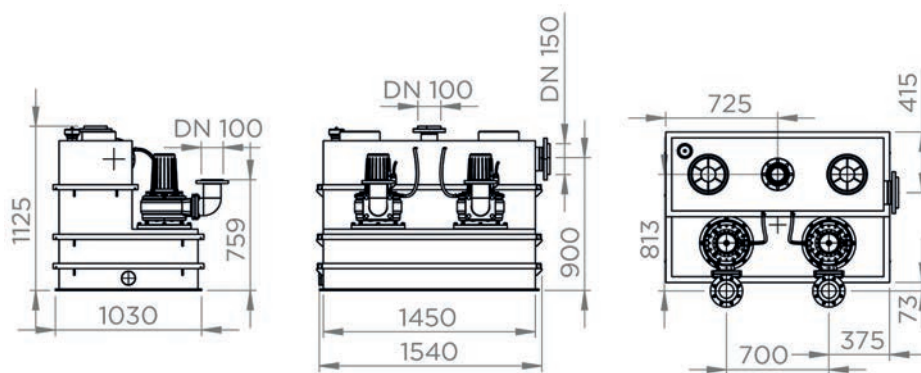


Cuadro de control ZPS  
- versión con una sola  
bomba



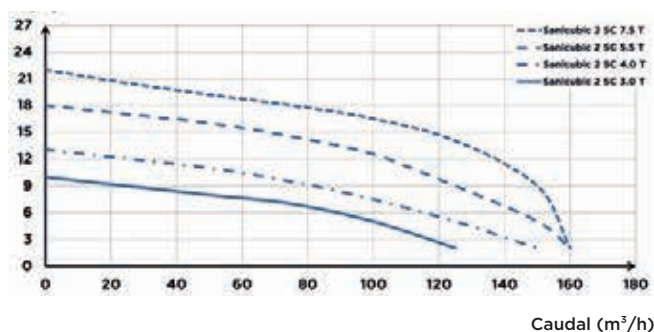
Caja de control PS2

## DIMENSIONES



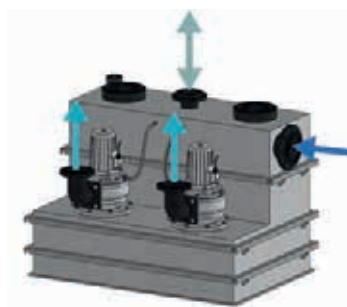
## CURVA DE CAUDAL

Altura (m)



Caudal (m³/h)

## CONEXIONES



- Diámetro entradas ext.: 150
- Diámetro ext. de evacuación DN: 110
- Diámetro ext. de ventilación DN: 100

	Sanicubic 2 SC3.0 T	Sanicubic 2 SC4.0 T	Sanicubic 2 SC5.5 T	Sanicubic 2 SC7.5 T
Tipo de cuadro de control	cuadro ZPS 2	cuadro ZPS 2	cuadro ZPS 2	cuadro PS2
<b>Material</b>				
Depósito	PE HD	PE HD	PE HD	PE HD
Cuerpo de la bomba	GG-20	GG-20	GG-20	GG-20
Cuerpo motor	GG-20	GG-20	GG-20	GG-20
Turbina	GG-20	GG-20	GG-20	GG-20
<b>Características eléctricas</b>				
Voltaje (V)	400	400	400	400
Frecuencia (Hz)	50-60	50-60	50-60	50-60
Potencia absorbida P1 (W)	4000	5500	6300	8700
Potencia motor P2 (W)	3000	4000	5500	7500
Modo de funcionamiento	S3 25%	S3 25%	S3 25%	S3 25%
Índice de protección	IP68	IP68	IP68	IP68
<b>Hidráulica</b>				
HMT máx. (m)	10	13	18	22
Caudal máximo (m³/h)	120	140	160	165
Diámetro entradas	150	150	150	150
Diámetro de evacuación DN	100	100	100	100
Diámetro de ventilación DN	100	100	100	100
Volumen total (L)	1000	1000	1000	1000
Volumen útil (L)	500	500	500	500
Paso de sólidos (mm)	80	80	100	100
Temperatura máxima del líquido bombeado	55°C	55°C	55°C	55°C
Tipo de turbina	monocanal	monocanal	monocanal	monocanal
Tipo de detección	neumático	neumático	neumático	neumático
<b>Identificación y logística</b>				
Peso bruto (kg)	370	385	400	425
Código EAN	3308815079073	3308815079080	3308815079097	3308815079103
Referencia	04CUB2SC30T	04CUB2SC40T	04CUB2SC55T	04CUB2SC75T
<b>PVP (sin IVA)</b>	<b>14.239 €</b>	<b>14.389 €</b>	<b>16.491 €</b>	<b>25.030 €</b>

# Sanifos

## estaciones de bombeo a soterrar

### PUNTOS A TENER EN CUENTA



A LA HORA DE INSTALAR LA ESTACIÓN DE BOMBEO A SOTERRAR SANIFOS, HAY QUE TENER EN CUENTA Y RESPETAR VARIOS PARÁMETROS.

**Normas:** Nuestros productos cumplen con las normas para estaciones de bombeo de todo tipo de agua EN12050-1 y deben instalarse según las recomendaciones de las normas EN 12056-4 y EN 752-6.

\*Para cualquier información técnica precisa, consulte el manual de instalación o pida consejo a nuestro departamento técnico: 93 544 60 76

1

## EL TIPO DE SUELO\*

Antes de instalar una estación de bombeo a soterrar, es imprescindible conocer el tipo de suelo. Las estaciones de bombeo Sanifos también pueden instalarse en una arqueta.

2

## ¿DÓNDE INSTALAR LA ESTACIÓN DE BOMBEO?

El punto más bajo de entrada de agua puede variar de 182 mm a 2.450 mm (y 2.940 mm con la extensión), permitiendo así la instalación de las estaciones de bombeo Sanifos más o menos lejos de la casa.

3

## ¿POR QUÉ VENTILAR BIEN LA ESTACIÓN?


Es necesario instalar un sistema de ventilación en la parte superior de la estación para su correcto funcionamiento.

- para evacuar los gases que se forman en el interior del depósito
- para evitar que la estación se despresurice

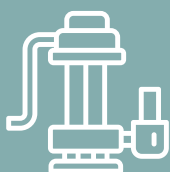
Para ello, las estaciones de elevación disponen de agujeros de ventilación.



## >> Nuestra gama de estaciones de bombeo a soterrar

Producto	Bomba	Fotografía	Aguas grises	Aguas ligeramente cargadas	Aguas negras	Aguas pluviales	HMT max. (m)	Q.max (m <sup>3</sup> /h)
<b>Sanifos 110</b>	Sanisub ZPK 40 AV		•	•		•	<b>10</b>	<b>14</b>
	Sanipump GR		•	•	•		<b>14</b>	<b>15</b>
<b>Sanifos 280</b>	Sanisub ZPK 40 A		•	•		•	<b>10</b>	<b>13</b>
	Sanisub Steel		•			•	<b>7</b>	<b>9</b>
	Sanipump GR		•	•	•		<b>14</b>	<b>15</b>
	Sanipump VX		•	•	•		<b>13</b>	<b>26</b>
<b>Sanifos 610</b>	Sanipump SLD		•	•	•	•	<b>14</b>	<b>35</b>
	Sanipump GR		•	•	•		<b>14</b>	<b>15</b>
	Sanipump VX		•	•	•		<b>17</b>	<b>29</b>
<b>Sanifos 1300</b>	Sanipump GR						<b>14</b>	<b>16</b>
	Sanipump VX		•	•	•		<b>17</b>	<b>33</b>
<b>Sanifos 1600</b> <b>Sanifos 2100</b> <b>Sanifos 3100</b>	Elección de la bomba según el proyecto		Proyecto a medida					

## ASESORAMIENTO TÉCNICO ESTACIONES DE BOMBEO



¿NECESITA INSTALAR UNA ESTACIÓN DE BOMBEO?

SFA le acompaña en todas las etapas del proyecto: desde el dimensionado hasta la puesta en marcha de la máquina.

Estamos a su disposición para asesorarle:

**93 544 60 76**

# Ejemplo de instalación de una estación de bombeo a soterrar



## EDIFICIO DE 40 APARTAMENTOS

Baños y cocinas

### PROBLEMÁTICA



Evacuar las aguas residuales de los lavabos del primer y del segundo sótano, así como los sanitarios y las cocinas de la planta baja que están por debajo del nivel del alcantarillado.

### SOLUCIÓN



Instalación de una estación de bombeo Sanifos 2100 con dos bombas ZFS 71, conectada al desagüe principal situada a nivel de la calle.



Instalar un

# Sanifos, estación de bombeo a soterrar

## Aguas pluviales



## Aguas residuales

### Sanifos: soluciones fiables, completas y estéticas

La gama Sanifos cuenta con siete depósitos diferentes de polietileno rotomoldeado de alta resistencia. Se entregan de serie con un kit hidráulico pre-instalado, lo que facilita la instalación. Una vez enterrada la estación de bombeo Sanifos, sólo la tapa es visible.



# Sanifos 110 ZPK

aguas grises, aguas ligeramente cargadas

Sanifos 110 ZPK es una estación de bombeo a soterrar compacta diseñada para elevar aguas grises y aguas ligeramente cargadas. Está equipada con una bomba con turbina multicanal y paso de sólidos de 30 mm. Se activa automáticamente mediante un flotador ajustable y admite agua caliente hasta 90°C. Se entrega con sistema hidráulico premontado y el fondo del depósito tiene un diseño antisedimentación. Sus 4 entradas de diferentes diámetros facilitan la instalación.



## RENDIMIENTO

- HMT máx.: 10 m
- Caudal máximo: 14 m<sup>3</sup>/h

## VENTAJAS DEL PRODUCTO

- Solución completa
- Fácil instalación: elementos premontados
- 4 entradas
- Fácil mantenimiento: tapa de arqueta transitable enroscada.
- Funcionamiento automático de la bomba



## MATERIAL SUMINISTRADO



- 1 Sanisub ZPK 40 AV
- Tubería de PVC
- Válvula antirretorno

Sanisub ZPK 40 AV



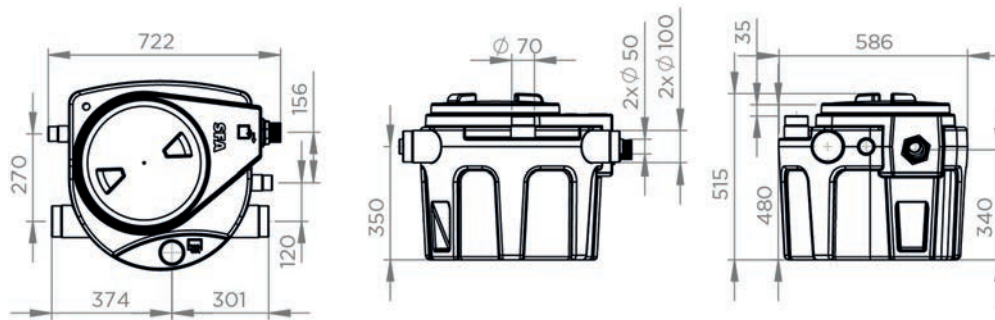
Turbina multicanal

## OPCIONAL

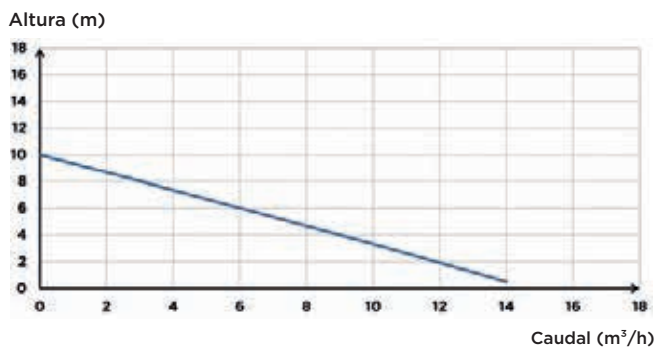
Llaves de corte DIN 50  
 Código EAN: 3308815061030  
 Referencia: VANNEDN50  
 PVP: 61 €



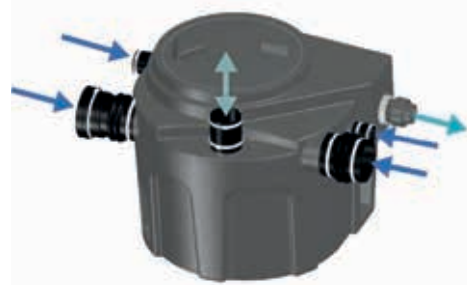
## DIMENSIONES



## CURVA DE CAUDAL



## CONEXIONES



- Diámetro entradas ext.: 40, 50, 100, 110, 125 mm
- Diámetro ext. de evacuación: 50 mm
- Diámetro ext. de ventilación ext.: 75 mm

	Sanifos 110 ZPK 40 AV
Número de bombas	1
Material	
Depósito	PE
Tubería	PVC
Hidráulica	
HMT máx. (m)	10
Caudal máximo (m <sup>3</sup> /h)	14
Diámetro entradas ext. (mm)	40, 50, 100, 110, 125
Diámetro ext. de evacuación (mm)	50
Diámetro ext. de ventilación ext. (mm)	75
Volumen total (L)	110
Volumen útil (L)	38
Nivel ON/Nivel OFF (mm)	240/100
Paso de sólidos (mm)	30
Temperatura máxima del líquido bombeado	90°C
Punto más bajo de entrada	182
Tipo de turbina	multicanal
Tipo de detección	interrupción de nivel
Identificación y logística	
Peso del paquete (kg)	33.6
Código EAN	3308815085951
Referencia	SANIFOS110SUB-013
PVP (sin IVA)	1.316 €

# Sanifos 110

## aguas residuales

Sanifos 110 es una pequeña estación de bombeo a soterrar diseñada para elevar las aguas residuales de una casa unifamiliar: WC, lavabo, lavadora, etc. El depósito viene equipado con una bomba sumergible con cuchillas trituradoras Pro X K2. El sistema de arranque mediante boya permite un funcionamiento automático de la bomba. El depósito del Sanifos 110 tiene un diseño antisedimentación. Las 4 entradas de diferentes diámetros facilitan los trabajos de instalación.



### RENDIMIENTO

- HMT máx.: 14 m
- Caudal máximo: 15 m<sup>3</sup>/h

### VENTAJAS DEL PRODUCTO

- Solución completa
- Fácil instalación: elementos premontados
- Cuchilla de dilaceración Pro X K2
- 4 entradas
- Fácil manipulación: tapa peatonal enroscada
- Funcionamiento automático de la bomba
- Kit completo de evacuación disponible como opción



### MATERIAL SUMINISTRADO



- 1 Sanipump GR
- Tubería de PVC
- Tapa peatonal

#### Sanipump GR S



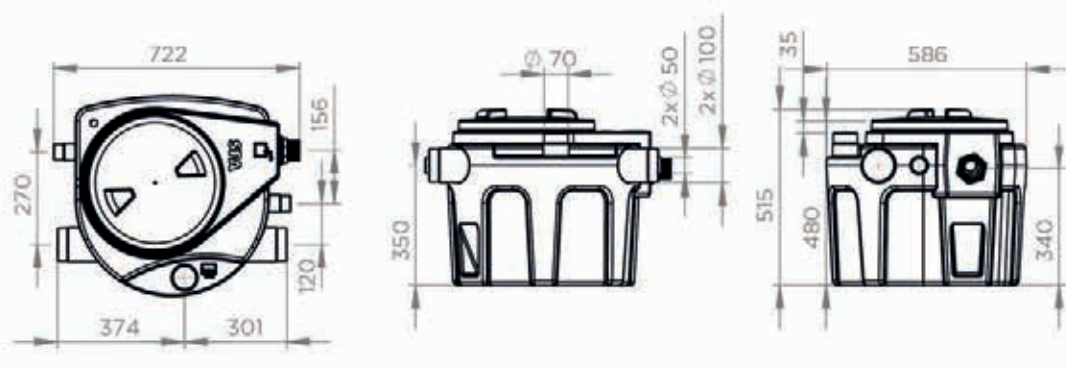
cuchillas Pro X K2

### OPCIONAL

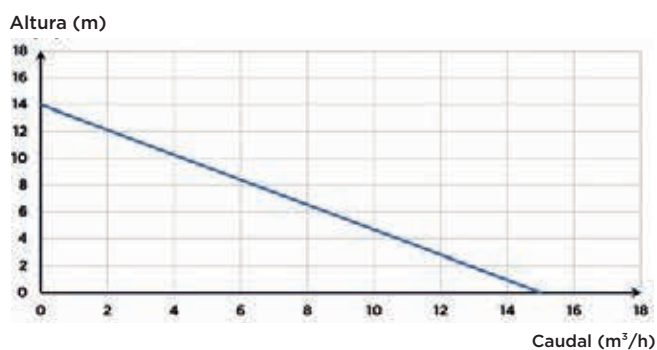


Kit hidráulico de evacuación  
 Código EAN: 3308815077024  
 Referencia: 009FOS110KIT  
 PVP: 180 €

## DIMENSIONES



## CURVA DE CAUDAL



## CONEXIONES



- ➡ Diámetro entradas ext.: 40, 50, 100, 110, 125 mm
- ➡ Diámetro ext. de evacuación: 50 mm
- ➡ Diámetro ext. de ventilación ext.: 75 mm

	Sanifos 110
Número de bombas	1
Material	
Depósito	PE
Tubería	PVC
Características eléctricas	
Características de la bomba: ver capítulo bombas (p. 78)	
Hidráulica	
HMT máx. (m)	14
Caudal máximo (m³/h)	15
Diámetro entradas ext. (mm)	40, 50, 100, 110, 125
Diámetro ext. de evacuación (mm)	50
Diámetro ext. de ventilación ext. (mm)	75
Volumen total (L)	110
Volumen útil (L)	38
Nivel ON/Nivel OFF (mm)	320/120
Temperatura máxima del líquido bombeado	70°C
Punto más bajo de entrada	182
Tipo de turbina	cuchillas Pro X K2
Tipo de detección	interruptor de nivel
Identificación y logística	
Peso del paquete (kg)	40
Código EAN	3308815079318
Referencia	009FOS110TM
PVP (sin IVA)	1.295 €

# Sanifos 280 ZPK / Sanifos 280 STEEL

aguas grises (ZPK y STEEL), aguas ligeramente cargadas (ZPK)

Sanifos 280 es una estación de bombeo a soterrar diseñada para evacuar aguas grises (ZPK y STEEL) y ligeramente cargadas (ZPK). Se compone de un depósito de 280 litros y una bomba con flotador regulable capaz de elevar aguas hasta 90°C. El Sanifos 280 se suministra con su propio sistema hidráulico con válvula de cierre y válvula antirretorno. Un alargó para el depósito de 30 cm de altura está disponible como opción.



## RENDIMIENTO

- HMT máx.: 10 m
- Caudal máximo: 13 m<sup>3</sup>/h

## VENTAJAS DEL PRODUCTO

- Fácil instalación: componentes premontados.
- Fácil conexión gracias a sus 3 zonas de perforación para la entrada
- Depósito con diseño antisedimentación
- Funcionamiento automático de la bomba



## MATERIAL SUMINISTRADO



- Sanisub ZPK 40 A o Sanisub Steel 50 A
- Kit hidráulico pre-instalado con llave de corte y válvula antirretorno
- 2 juntas (DN50 y DN100)

Sanisub ZPK 40 A



Turbina multicanal

Sanisub Steel 50 A



Turbina multicanal

## OPCIONAL



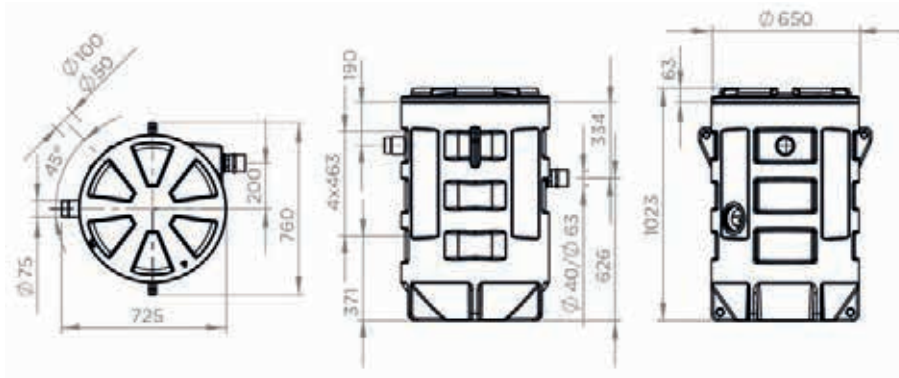
Módulo de extensión Sanifos 280 (30 cm)  
Código EAN: 3308815081298  
Referencia: 009FOS280EX  
PVP: 306 €



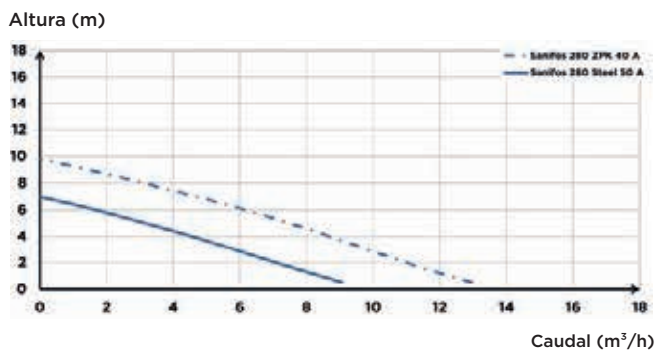
Alarma por cable  
Código EAN: 3308815081625  
Referencia: 009FOS280AL  
PVP: 247 €



## DIMENSIONES



## CURVA DE CAUDAL



## CONEXIONES



- Diámetro entradas ext.: 50, 100 mm
- Diámetro ext. de evacuación: 50 mm
- Diámetro ext. de ventilación ext.: 75 mm

	Sanifos 280 ZPK 40 A	Sanifos 280 Steel
Número de bombas	1	1
Material		
Depósito	PE	PE
Tubería	PVC	PVC
Hidráulica		
HMT máx. (m)	10	7
Caudal máximo (m <sup>3</sup> /h)	13	9
Diámetro entradas ext. (mm)	50, 100	50, 100
Diámetro ext. de evacuación (mm)	50	50
Diámetro ext. de ventilación ext. (mm)	75	75
Volumen total (L)	280	280
Paso de sólidos (mm)	30	10
Temperatura máxima del líquido bombeado	90°C	70°C
Punto más bajo de entrada	180	180
Punto más alto de entrada	550	550
Tipo de turbina	multicanal	multicanal
Tipo de detección	interruptor de nivel	interruptor de nivel
Identificación y logística		
Peso del paquete (kg)	48.6	46.5
Código EAN	3308815085968	3308815085975
Referencia	SANIFOS280ISUB-002	SANIFOS280ISTEEL-001
PVP (sin IVA)	1.627 €	1.494 €

# Sanifos 280

## aguas residuales

Sanifos 280 es una estación de bombeo general a soterrar. Equipada con una bomba con cuchillas trituradoras o bien con turbina vórtex, permitirá la evacuación de aguas residuales de edificios alejados o por debajo del nivel de alcantarillado. Sanifos 280 se entrega con un kit hidráulico pre-instalado con llave de corte y válvula antirretorno. Para las zonas con riesgo de heladas o bien para facilitar la instalación, un alargó para el depósito de 30 cm de altura está disponible como opción.



### RENDIMIENTO

- HMT máx.: 14 m
- Caudal máximo: 26 m<sup>3</sup>/h

### VENTAJAS DEL PRODUCTO

- Fácil instalación: elementos premontados
- 3 zonas de perforación
- 2 tipos de bombas: cuchilla de dilaceración o turbina vortex
- Depósito con diseño antisedimentación
- Funcionamiento automático
- Llave de corte y válvula antirretorno incluidas
- Tapa enroscada con junta de estanqueidad



### MATERIAL SUMINISTRADO



- Sanipump GR o VX,
- Kit hidráulico pre-instalado con llave de corte y válvula antirretorno,
- 2 juntas (DN50 y DN100)
- Cadena de acero inoxidable.

Sanipump GR S



cuchillas Pro X K2

Sanipump VX S



turbina vortex KX V6

### OPCIONAL

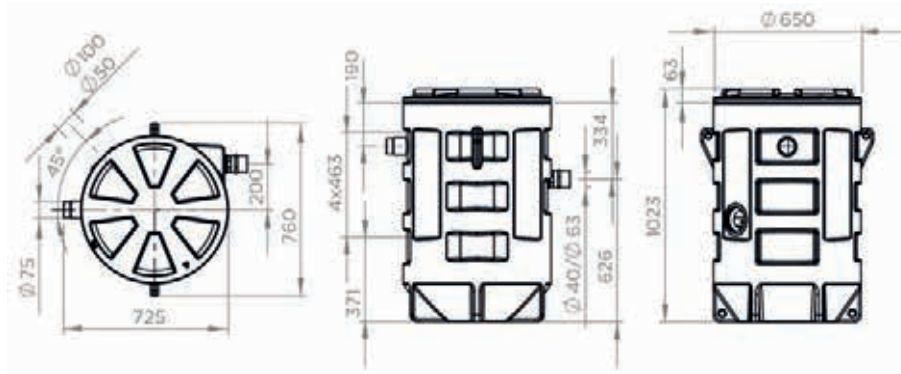


Módulo de extensión Sanifos 280 (30 cm)  
 Código EAN: 3308815081298  
 Referencia: 009FOS280EX  
 PVP: 306 €

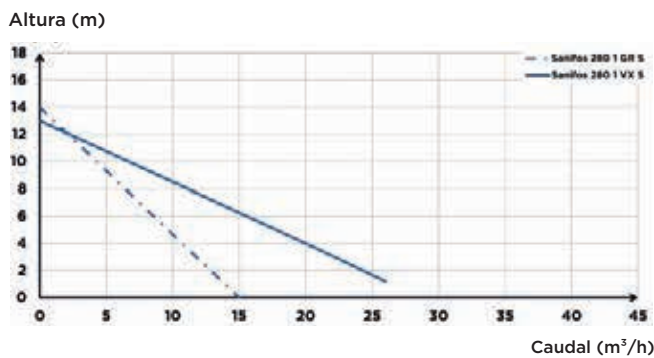


Alarma por cable  
 Código EAN: 3308815081625  
 Referencia: 009FOS280AL  
 PVP: 247 €

## DIMENSIONES



## CURVA DE CAUDAL



## CONEXIONES



- Diámetro entradas ext.: 50, 100 mm
- Diámetro ext. de evacuación: 50 mm
- Diámetro ext. de ventilación ext.: 75 mm

	Sanifos 280 1GR S	Sanifos 280 1VX S
Número de bombas	1	1
Material		
Depósito	PE	PE
Tubería	PVC	PVC
Características eléctricas		
Características de la bomba: ver capítulo bombas (p. 78)		
Hidráulica		
HMT máx. (m)	14	13
Caudal máximo (m <sup>3</sup> /h)	15	26
Diámetro entradas ext. (mm)	50, 100	50, 100
Diámetro ext. de evacuación (mm)	50	63
Diámetro ext. de ventilación ext. (mm)	75	75
Volumen total (L)	280	280
Paso de sólidos (mm)		50
Temperatura máxima del líquido bombeado	70°C	70°C
Punto más bajo de entrada	180	180
Punto más alto de entrada	585	585
Tipo de turbina	cuchillas Pro X K3	vortex
Tipo de detección	interruptor de nivel	interruptor de nivel
Identificación y logística		
Peso del paquete (kg)	55	55
Código EAN	3308815083117	3308815081304
Referencia	009FOS280TM	009FOS280VM
PVP (sin IVA)	1.604 €	1.340 €

# Sanifos 610 SLD

## aguas residuales, aguas pluviales

Sanifos 610 SLD es una estación de bombeo general completa para soterrar especialmente desarrollada para aguas pluviales. Se compone de un depósito de 610 litros y de una o dos bombas. Está disponible en 3 versiones diferentes: 1 bomba monofásica, 2 bombas monofásicas y 2 bombas trifásicas. La estación se entrega con un kit hidráulico pre-instalado con llave de corte y válvula antirretorno. Las versiones con dos bombas se entregan con el cuadro de control SMART.



### RENDIMIENTO

- HMT máx.: 14 m
- Caudal máximo: 35 m<sup>3</sup>/h

### VENTAJAS DEL PRODUCTO

- Fácil instalación: sistema hidráulico premontado
- 4 zonas de perforación
- 3 versiones disponibles
- 2 tipos de bombas
- Una o dos bombas, monofásicas o trifásicas



### MATERIAL SUMINISTRADO



- 1 o 2 Sanipump SLD 700 monofásica o trifásica,
- Kit hidráulico pre-instalado con llave de corte y válvula antirretorno,
- 2 juntas (DN50 y DN100),
- Cadena de acero inoxidable.

Sanipump SLD 700 T  
Sanipump SLD 700 S  
Sanipump SLD 700 SA



Cuadro de control  
Smart



Alarma por cable



### OPCIONAL

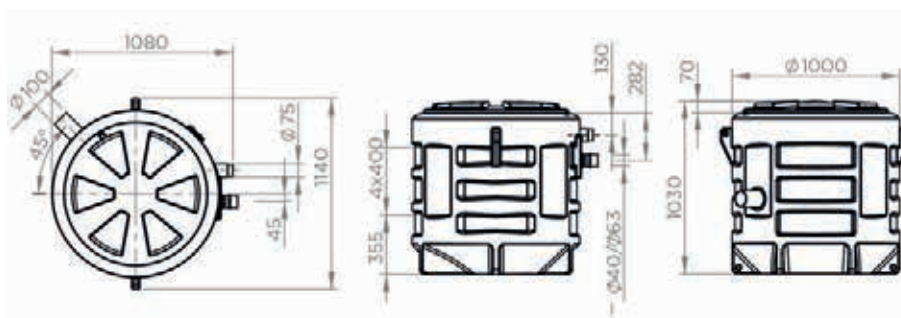


Módulo de extensión Sanifos 610 y Sanifos 1300 (40 cm)  
Código EAN: 3308815077826  
Referencia: RO250100  
PVP: 765 €



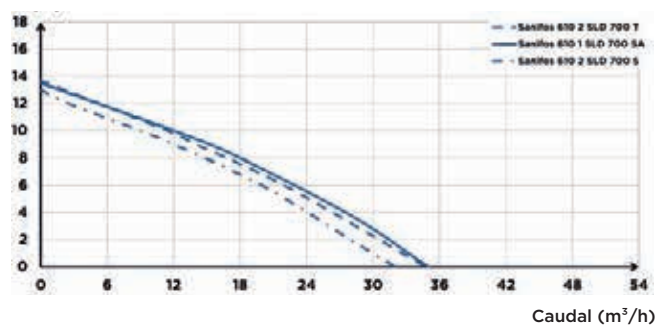
Alarma por cable  
Código EAN: 3308815081625  
Referencia: 009FOS280AL  
PVP: 247 €

## DIMENSIONES



## CURVA DE CAUDAL

Altura (m)



## CONEXIONES



- ➡ Diámetro entradas ext.: 50, 100 mm
- ➡ Diámetro ext. de evacuación: 63 mm
- ➡ Diámetro ext. de ventilación ext.: 75 mm

	Sanifos 610 1 SLD 700 SA	Sanifos 610 2 SLD 700 S	Sanifos 610 2 SLD 700 T
Tipo de cuadro de control		smart	smart
Número de bombas	1	2	2
<b>Material</b>			
Depósito	PE	PE	PE
Tubería	PVC	PVC	PVC
<b>Características eléctricas</b>			
Características de la bomba: ver capítulo bombas (p. 78)			
<b>Hidráulica</b>			
HMT máx. (m)	13.5	13	14
Caudal máximo (m³/h)	35	32	35
Diámetro entradas ext. (mm)	50, 100	50, 100	50, 100
Diámetro ext. de evacuación (mm)	63	63	63
Diámetro ext. de ventilación ext. (mm)	75	75	75
Volumen total (L)	610	610	610
Volumen útil (L)	190	100	100
Nivel ON/Nivel OFF (mm)		470/50	470/50
Nivel de alarma (mm)		570	570
Paso de sólidos (mm)	50	50	50
Temperatura máxima del líquido bombeado	70°C	70°C	70°C
Punto más bajo de entrada	325	325	325
Punto más alto de entrada	670	670	670
Tipo de turbina	bicanal	bicanal	bicanal
Tipo de detección	interruptor de nivel	interruptor de nivel	interruptor de nivel
<b>Identificación y logística</b>			
Peso del paquete (kg)	85	120	120
Código EAN	3308815084145	3308815084152	3308815084169
Referencia	009FOS610BM1B	009FOS610BM2B	009FOS610BT2B
<b>PVP (sin IVA)</b>	<b>4.030 €</b>	<b>6.995 €</b>	<b>7.395 €</b>

# Sanifos 610

## aguas residuales

Sanifos 610 es una estación de bombeo para soterrar diseñada para evacuar las aguas residuales generadas por conjuntos de casas unifamiliares, pequeños edificios plurifamiliares, locales comerciales... Consta de un depósito de 610 litros y una o dos bombas. La estación está disponible en 5 configuraciones diferentes: monofásica o trifásica, con cuchilla de dilaceración o turbina vortex. Se suministra con válvula(s) de cierre y válvula(s) antirretorno. Las estaciones de 2 bombas se suministran con el cuadro de control SMART que permite controlar el buen funcionamiento de las bombas en todo momento.



### RENDIMIENTO

- HMT máx.: 17 m
- Caudal máximo: 29 m<sup>3</sup>/h

### VENTAJAS DEL PRODUCTO

- Fácil instalación: sistema hidráulico premontado
- 4 zonas de perforación
- 5 versiones disponibles: una o dos bombas, monofásicas o trifásicas
- 2 tipos de bombas: cuchilla de dilaceración o turbina vortex
- Cuadro de control Smart para los modelos con 2 bombas



### MATERIAL SUMINISTRADO



- 1 o 2 Sanipump GR o VX monofásicas o trifásicas,
- Kit hidráulico pre-instalado con llave de corte y válvula antirretorno,
- 2 juntas (DN50 y DN100),
- Cadena de acero inoxidable.

Sanipump GR S



Cuchillas Pro X K2



Sanipump VX S



Turbina vortex KX V6



Cuadro de control Smart



Alarma por cable



### OPCIONAL

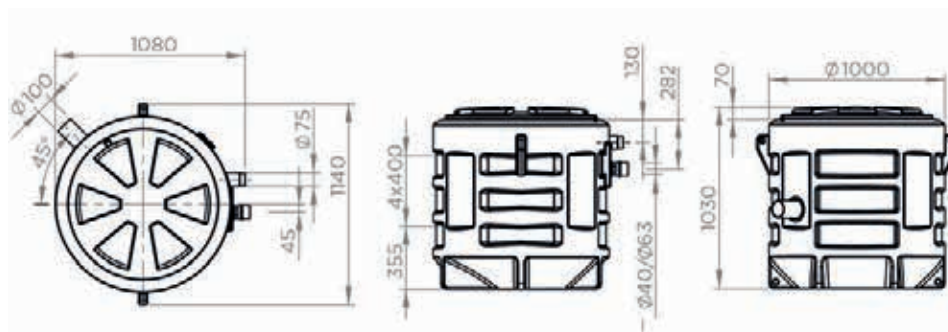


Módulo de extensión Sanifos 610 y Sanifos 1300 (40 cm)  
 Código EAN: 3308815077826  
 Referencia: RO250100  
 PVP: 765 €



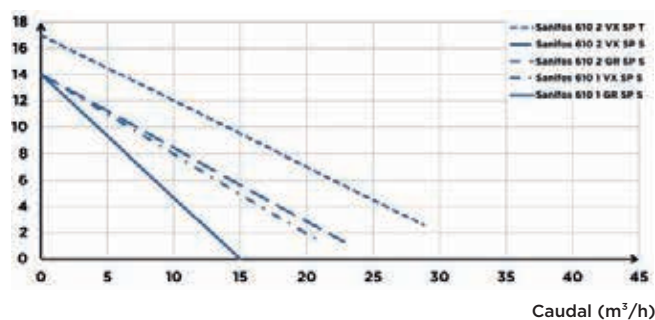
Alarma por cable  
 Código EAN: 3308815081625  
 Referencia: 009FOS280AL  
 PVP: 247 €

## DIMENSIONES



## CURVA DE CAUDAL

Altura (m)



## CONEXIONES



- Diámetro entradas ext.: 50, 100 mm
- Diámetro ext. de evacuación: 50 mm
- Diámetro ext. de ventilación ext.: 75 mm

	Sanifos 610 1 GR SP S	Sanifos 610 1 VX SP S	Sanifos 610 2 GR SP S	Sanifos 610 2 VX SP S	Sanifos 610 2 VX SP T
<b>Tipo de cuadro de control</b>			smart	smart	smart
<b>Número de bombas</b>	1	1	2	2	2
<b>Material</b>					
<b>Depósito</b>	PE	PE	PE	PE	PE
<b>Tubería</b>	PVC	PVC	PVC	PVC	PVC
<b>Características eléctricas</b>					
<b>Características de la bomba: ver capítulo bombas (p. 78)</b>					
<b>Hidráulica</b>					
<b>HMT máx. (m)</b>	14	14	14	14	17
<b>Caudal máximo (m³/h)</b>	15	21	15	23	29
<b>Diámetro entradas ext. (mm)</b>	50, 100	50, 100	50, 100	50, 100	50, 100
<b>Diámetro ext. de evacuación (mm)</b>	50	63	50	63	63
<b>Diámetro ext. de ventilación ext. (mm)</b>	75	75	75	75	75
<b>Volumen total (L)</b>	610	610	610	610	610
<b>Volumen útil (L)</b>	150	160	170	170	170
<b>Nivel de alarma (mm)</b>			570	570	570
<b>Paso de sólidos (mm)</b>		50		50	50
<b>Temperatura máxima del líquido bombeado</b>	70°C	70°C	70°C	70°C	70°C
<b>Punto más bajo de entrada</b>	325	325	325	325	325
<b>Punto más alto de entrada</b>	670	670	670	670	670
<b>Tipo de turbina</b>	cuchillas Pro X K2	vortex	cuchillas Pro X K2	vortex	vortex
<b>Tipo de detección</b>	interruptor de nivel	interruptor de nivel	interruptor de nivel	interruptor de nivel	interruptor de nivel
<b>Identificación y logística</b>					
<b>Peso del paquete (kg)</b>	100	100	115	115	115
<b>Código EAN</b>	3308815081687	3308815083094	3308815083087	3308815083100	3308815081663
<b>Referencia</b>	SANIFOS610GRSPS	SANIFOS610VXSPS	009FOS610TM	009FOS610VM	009FOS610VT
<b>PVP (sin IVA)</b>	2.831 €	2.361 €	4.744 €	4.275 €	5.462 €

# Sanifos 1300

## aguas residuales

Sanifos 1300 es una estación de bombeo general completa para soterrar. Se compone de un depósito de 1.300 litros equipado con 2 bombas sumergibles. Puede evacuar las aguas residuales de zonas residenciales completas alejadas de la red de alcantarillado público. Sanifos 1300 está disponible en 3 versiones diferentes: trituradora monofásica, vortex monofásica o vortex trifásica. La estación se entrega con un kit hidráulico pre-instalado con llave de corte y válvula antirretorno. También está incluido de serie el cuadro de control SMART que permite controlar el buen funcionamiento de las bombas en todo momento.



### RENDIMIENTO

- HMT máx.: 17 m
- Caudal máximo: 33 m<sup>3</sup>/h

### VENTAJAS DEL PRODUCTO

- Fácil instalación: sistema hidráulico premontado
- Guías de acero inoxidable para facilitar el mantenimiento
- Múltiples zonas de perforación
- Depósito con diseño antisedimentación
- Se entrega con cuadro de control SMART



### MATERIAL SUMINISTRADO



- 2 Sanipump GR o VX monofásicas o trifásicas
- Cuadro de control Smart
- Alarma por cable
- Kit hidráulico pre-instalado con llave de corte y válvula antirretorno
- 1 junta
- 2 guías
- 2 cadenas de acero inoxidable

Sanipump GR S



Sanipump VX S



Cuadro de control Smart



Alarma por cable



Cuchillas Pro X K2



Turbina vortex KX V6

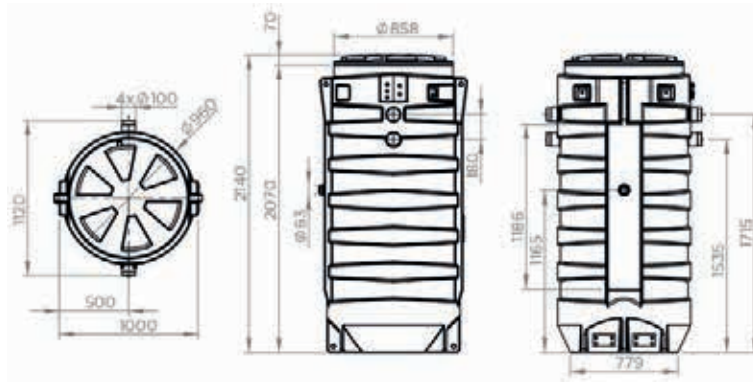
### OPCIONAL



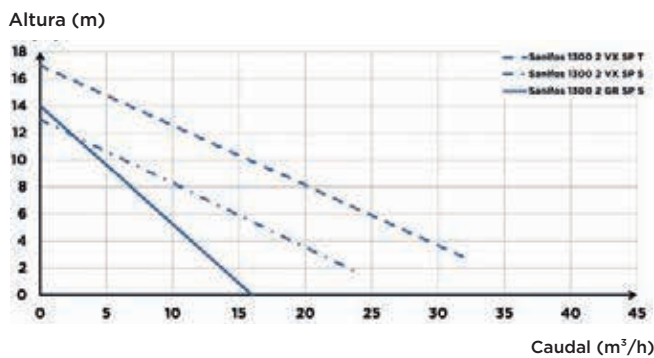
Módulo de extensión Sanifos 610 y Sanifos 1300 (40 cm)  
 Código EAN: 3308815077826  
 Referencia: RO250100  
 PVP: 765 €



## DIMENSIONES



## CURVA DE CAUDAL



## CONEXIONES



- Diámetro entradas ext.: 160 mm
- Diámetro ext. de evacuación: 63 mm
- Diámetro ext. de ventilación ext.: 100 mm

	Sanifos 1300 2GR SP S	Sanifos 1300 2VX SP S	Sanifos 1300 2VX SP T
Tipo de cuadro de control	smart	smart	smart
Número de bombas	2	2	2
<b>Material</b>			
Depósito	PE	PE	PE
Tubería	PVC	PVC	PVC
<b>Características eléctricas</b>			
Características de la bomba: ver capítulo bombas (p. 78)			
<b>Hidráulica</b>			
HMT máx. (m)	14	13	17
Caudal máximo (m <sup>3</sup> /h)	16	25	33
Diámetro entradas ext. (mm)	160	160	160
Diámetro ext. de evacuación (mm)	63	63	63
Diámetro ext. de ventilación ext. (mm)	100	100	100
Volumen total (L)	1300	1300	1300
Volumen útil (L)	350	350	350
Nivel de alarma (mm)	930	930	930
Paso de sólidos (mm)		50	50
Temperatura máxima del líquido bombeado	70°C	70°C	70°C
Punto más bajo de entrada	600	600	600
Punto más alto de entrada	1600	1600	1600
Tipo de turbina	cuchillas Pro X K3	vortex	vortex
Tipo de detección	interruptor de nivel	interruptor de nivel	interruptor de nivel
<b>Identificación y logística</b>			
Peso del paquete (kg)	138	138	138
Código EAN	3308815077796	3308815077802	3308815077819
Referencia	009FOS1300TM	009FOS1300VM	009FOS1300VT
PVP (sin IVA)	7.120 €	6.765 €	8.308 €

# Sanifos 1600/2100/3100

## Proyectos **A MEDIDA**

SFA le permite componer su estación de bombeo en función de su proyecto. Aquí los diferentes pasos para encontrar la solución ideal para cada configuración:



Elija:

### 1 Su estación

Dependiendo de los requisitos de la instalaciones disponemos de distintos depósitos con aturas variables para ajustarse adecuadamente al proyecto. Todos los depósitos se pueden equipar con 1 o 2 bombas.

**Sanifos 1600 / 2100 / 3100**

### 2 Su(s) bomba(s)

En función del tipo de agua que desee evacuar y de la configuración de su proyecto, elija la bomba SFA que más le convenga:

**Aguas grises, aguas pluviales: Sanipump ZPG 71**

**Aguas residuales: Sanipump ZFS 71, Sanipump VX 50**

### 3 Su cuadro de control

Elija una solución con flotadores o detección neumática.

### 4 Sus accesorios

Para facilitar la instalación y el mantenimiento se incluyen las cadenas de sujeción de las bombas y se podrá seleccionar el tipo de acople de las bombas de acuerdo al proyecto.

En función de su proyecto, puede elegir la cubierta adecuada (clase A, B o D) y una rejilla anticaídas. Para una solución con flotadores, se necesitan 3 flotadores si la estación tiene 1 bomba y 4 flotadores si la estación está equipada con 2 bombas. Hay dos tamaños de flotadores disponibles.



Accede a toda la información técnica del producto.

## 1 Su estación

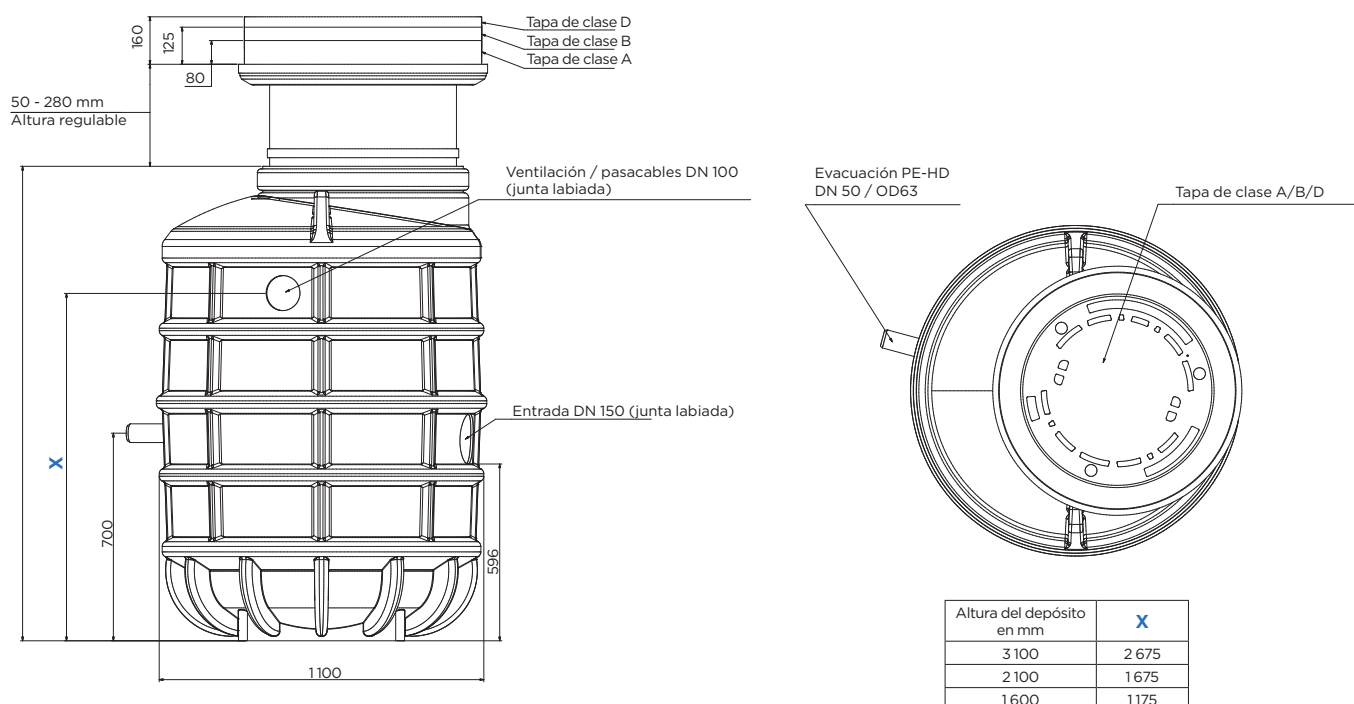
### APLICACIONES

- Evacuación de aguas residuales (ZFS/VX 50) o pluviales (ZPG/VX 50) de viviendas unifamiliares o edificios
- Instalación exterior

### VENTAJAS

- Punto más bajo de entrada de hasta 2,94 m con extensión
- Tubería de acero inoxidable DN 32, premontada con sistema de acoplamiento
- Válvula antirretorno, válvula de cierre y racor 1"
- Evacuación PE-HD 63 x 5,8, fuera de la arqueta
- Posibilidad de personalizar la posición de las entradas (consúltenos)
- 2 racores DN 100 para prensaestopas y ventilación

### DIMENSIONES



	Sanifos 1600-1	Sanifos 1600-2	Sanifos 2100-1	Sanifos 2100-2	Sanifos 3100-1	Sanifos 3100-2
<b>Tipo de cuadro de control</b>	Cuadro ZPS 1	Cuadro ZPS 2	Cuadro ZPS 1	Cuadro ZPS 2	Cuadro ZPS 1	Cuadro ZPS 2
<b>Número de bombas</b>	1	2	1	2	1	2
<b>Material</b>						
<b>Depósito</b>	PE	PE	PE	PE	PE	PE
<b>Guías</b>	Acero inoxidable	Acero inoxidable	Acero inoxidable	Acero inoxidable	Acero inoxidable	Acero inoxidable
<b>Tubería</b>	Acero inoxidable	Acero inoxidable	Acero inoxidable	Acero inoxidable	Acero inoxidable	Acero inoxidable
<b>Hidráulica</b>						
<b>Diámetro ext. de evacuación (mm)</b>	50	50	50	50	50	50
<b>Diámetro ext. de ventilación ext. (mm)</b>	100	100	100	100	100	100
<b>Diámetro entradas ext. (mm)</b>	150	150	150	150	150	150
<b>Nivel ON/Nivel OFF (mm)</b>	Regulable gracias al cuadro de control					
<b>Punto más bajo de entrada (mm)</b>	1000	1000	1500	1500	2500	2500
<b>Punto más bajo de entrada con extensión (mm)</b>	1440	1440	1940	1940	2940	2940
<b>Tipo de detección</b>	Flotador o neumático					
<b>Identificación y logística</b>						
<b>Código EAN</b>	3308815081885	3308815081915	3308815081892	3308815081922	3308815081908	3308815081939
<b>Referencia</b>	TANK-001	TANK-004	TANK-002	TANK-005	TANK-003	TANK-006

## 2 Su(s) bomba(s)

### Sanipump ZPG 71



- Bombeo de aguas grises y aguas pluviales
- Bomba de hierro fundido con turbina bicanal

### Sanipump ZFS 71



- Todas las aguas residuales
- Bomba de hierro fundido con turbina con cuchillas
- Para alturas manométricas importantes
- Instalaciones sanitarias colectivas, establecimientos públicos...

### Sanipump VX 50



- Bombeo de aguas residuales y pluviales
- Bomba de hierro fundido con turbina vortex

Ver características en el capítulo de bombas.

## 3 Su cuadro de control



Cuadro de control ZPS 1 para una estación con 1 bomba



Cuadro de control ZPS 2 para una estación con 2 bombas

- Cuadro de control para instalación en la pared
- Disponible en versión neumática o de flotador
- Memoria de los últimos 64 mensajes de error
- Alarma sonora y visual integrada
- Visualización del estado de funcionamiento con mensajes de texto y señales luminosas
- Funcionamiento automático de la(s) bomba(s)
- Funcionamiento alternativo para estaciones equipadas con 2 bombas
- Arranque alternativo de las dos bombas
- Mensaje de error
- Control de nivel posible mediante presión dinámica, interruptor de flotador o interfaz de 4-20 mA para sensor externo
- Indicación de las horas de funcionamiento, el consumo de energía y los intervalos de mantenimiento

DESCRIPCIÓN	NÚMERO DE BOMBAS	VOLTAJE	CÓDIGO EAN	REFERENCIA
CUADRO DE CONTROL ZPS 1 S NEUMÁTICO	1	230 V	3308815081793	ZPS-001
CUADRO DE CONTROL ZPS 2 S NEUMÁTICO	2	230 V	3308815081809	ZPS-002
CUADRO DE CONTROL ZPS 1 T NEUMÁTICO	1	400 V	3308815081816	ZPS-003
CUADRO DE CONTROL ZPS 2 T NEUMÁTICO	2	400 V	3308815081823	ZPS-004
CUADRO DE CONTROL ZPS 1 S FLOTADOR	1	230 V	3308815081830	ZPS-005
CUADRO DE CONTROL ZPS 2 S FLOTADOR	2	230 V	3308815081847	ZPS-006
CUADRO DE CONTROL ZPS 1 T FLOTADOR	1	400 V	3308815081854	ZPS-007
CUADRO DE CONTROL ZPS 2 T FLOTADOR	2	400 V	3308815081878	ZPS-008

## 4 Sus accesorios

### AQUA XL

### FLOTADOR PARA ESTACIONES

Este flotador de nivel, gracias a su peso (775 g) y su volumen, es ideal para el arranque o la parada de varias bombas en estaciones de bombeo de aguas residuales, donde pueden formarse gruesas capas de grasa en la superficie.



Densidad de fluidos admisibles	0,95 a 1,05 g/cm <sup>2</sup>
Características eléctricas	250 VCA 50-60 Hz
Interruptor	10 (4) A
Presión de uso	2 bares
Temperatura máxima	70 °C
Índice de protección	IP68
Material flotador	Polipropileno copolímero
Tipo de cable	PVC 3 x 0,75 mm
Peso del flotador sin cable	775 g

Se necesitan 3 flotadores si la estación tiene 1 bomba y 4 flotadores si la estación está equipada con 2 bombas.

DESCRIPCIÓN	CÓDIGO EAN	REFERENCIA
AQUA XL 10 M	3308815082691	FLOT-001
AQUA XL 20 M	3308815082707	FLOT-002

## CUBIERTA SEGÚN NORMATIVA EN124

## TAPAS PARA EL TRÁNSITO DE PEATONES Y VEHÍCULOS

Según la norma NF EN 124, las tapas se clasifican en las siguientes categorías: A15, B125 y D400.



### CLASE A15

Zonas de uso exclusivo para peatones y ciclistas.



### CLASE B125

Aceras, zonas peatonales y similares, zonas de aparcamiento y parkings de varias plantas para coches.



### CLASE D400

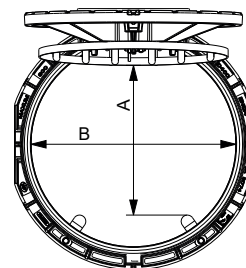
Vías de circulación, calles/carreteras (incluidas las peatonales), zonas de aparcamiento para todo tipo de vehículos.

DESCRIPCIÓN	CÓDIGO EAN	REFERENCIA
TAPA A	3308815081946	COVER-001
TAPA B	3308815081953	COVER-002
TAPA D	3308815081960	COVER-003
TAPA D + REJILLA ANTICAÍDAS 600	3308815082677	COVER-004
TAPA D + REJILLA ANTICAÍDAS 800	3308815082684	COVER-005

## REJILLAS DE PROTECCIÓN CONTRA CAÍDAS OPCIONALES PARA LAS TAPAS DE CLASE D

La rejilla anticaídas proporciona seguridad al operario cuando la tapa está abierta.

CARACTERÍSTICAS	Rejilla anticaídas 600	Rejilla anticaídas 800
Barras	Ø 27 / Ø 21	Ø 26,9
Material	Inox 316 L	
Resistencia	Capacidad de carga estática 500 kg máximo	
Espacio entre cada barra	53 mm	< 120 mm
Ángulo de apertura	> 100°	
Paso libre A X B en mm	504 x 617	597 x 817
Peso en kg	9,3	13,5



# Una bomba para cada situación

Aguas  
residuales



Aguas  
pluviales



Para instalar  
en arqueta o  
en estaciones  
de bombeo



## >> Nuestra gama de bombas

		Aguas claras	Aguas pluviales	Aguas cargadas		Aguas residuales	
						Aguas grises	Aguas negras
Producto	Fotografía	Aguas de pozos		Aguas de inundación, drenaje de sótanos...		Lavabos, fregaderos, lavadoras	WC
		Paso de sólidos < 1 mm		Paso de sólidos < 10 mm	Paso de sólidos < 30 mm		
<b>Sanipump GR</b> HMT máx. = 13,5 m Q. máx. = 27 m <sup>3</sup> /h  <b>Sanipump VX</b> HMT máx. = 17 m Q. máx. = 33 m <sup>3</sup> /h Según modelo		✓		✓		✓	✓
		✓			✓	✓	✓
<b>Sanipump ZPG 71</b> HMT máx. = 32 m Q. máx. = 43 m <sup>3</sup> /h Según modelo		✓	✓	✓	✓	✓	
<b>Sanipump ZFS 71 EX</b> HMT máx. = 39 m Q. máx. = 17 m <sup>3</sup> /h Según modelo		✓		✓	✓	✓	✓
<b>Sanipump ZF 80 EX</b> HMT máx. = 17 m Q. máx. = 130 m <sup>3</sup> /h Según modelo		✓	✓	✓	✓	✓	✓
<b>Sanipump ZF 100 EX</b> HMT máx. = 22 m Q. máx. = 165 m <sup>3</sup> /h Según modelo		✓	✓	✓	✓	✓	✓
<b>Sanipump SLD 700</b> HMT máx. = 15 m Q. máx. = 44 m <sup>3</sup> /h Según modelo		✓	✓	✓	✓	✓	✓
<b>Sanipump VX 50</b> HMT máx. = 16 m Q. máx. = 29 m <sup>3</sup> /h Según modelo		✓	✓	✓	✓	✓	✓
<b>Sanipump VX 65/80</b> HMT máx. = 35 m Q. máx. = 110 m <sup>3</sup> /h Según modelo		✓	✓	✓	✓	✓	✓

# Sanipump GR / VX

## aguas residuales

Sanipump GR y Sanipump VX son dos bombas sumergibles diseñadas para la evacuación de las aguas residuales domésticas de los baños, aseos, cocinas o lavaderos. La turbina con cuchillas trituradoras Pro X K2 de la Sanipump GR permite que la evacuación se realice mediante una tubería de pequeño diámetro. Sanipump VX está equipada con una turbina vortex KX V6 con paso de sólidos de 50 mm. El sistema de arranque mediante boya permite un funcionamiento automático de la bomba.

### RENDIMIENTO

- HMT máx.: 17 m
- Caudal máximo: 33 m<sup>3</sup>/h

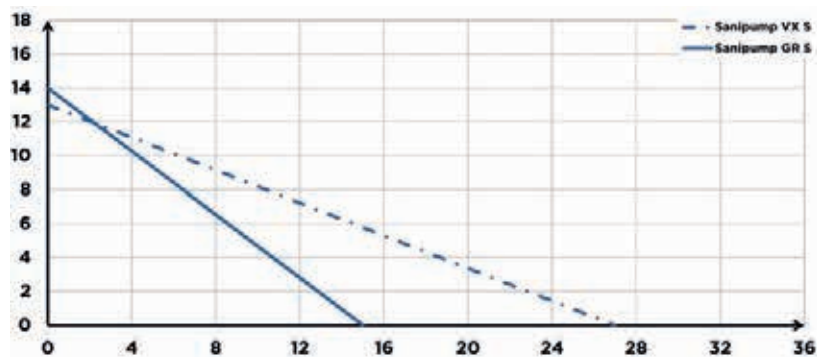
### VENTAJAS DEL PRODUCTO

- Funcionamiento autónomo
- Cuchilla de dilaceración Pro X K2 para la versión GR y turbina vortex KX V6 para la versión VX
- Sistema de arranque automático mediante boya
- Temperatura máxima de las aguas residuales: 70°C



### CURVA DE CAUDAL

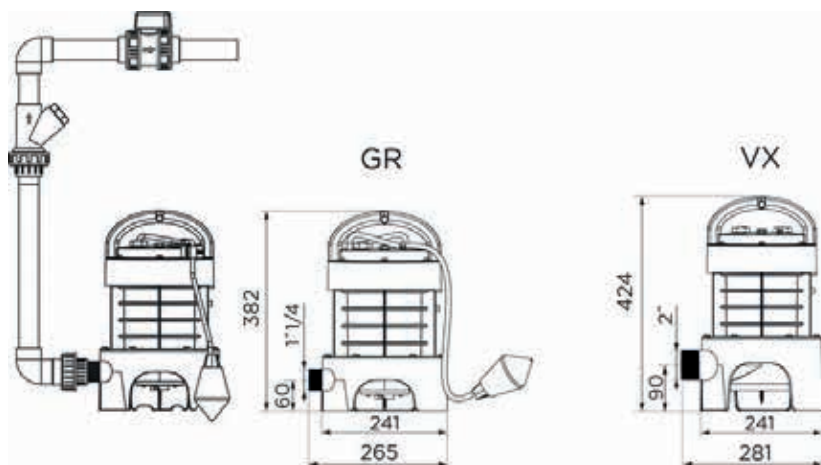
Altura (m)



Caudal (m<sup>3</sup>/h)



## DIMENSIONES



	Sanipump GR S	Sanipump VX S	Sanipump VX T (Sanifos 610)	Sanipump VX T (Sanifos 1300)
<b>Material</b>				
Eje	Acero inoxidable	Acero inoxidable	Acero inoxidable	Acero inoxidable
Cuerpo de la bomba	PA 6 GF	PA 6 GF	PA 6 GF	GG-20
Estanqueidad	NBR	NBR	NBR	NBR
Pie	PA 6 GF	PA 6 GF	PA 12 GF	EN-GJL-200
Cuerpo motor	PA 6 GF	PA 6 GF	PA 6 GF	PA 6 GF
Turbina	PA 6 GF	PA 6 GF	PPO GF	PPO GF
<b>Características eléctricas</b>				
Voltaje (V)	230	230	400	400
Frecuencia (Hz)	50-60	50-60	50-60	50-60
Potencia absorbida P1 (W)	1500	1500	2800	2800
Potencia motor P2 (W)	1050	1050	2240	2240
RPM (revoluciones/min)	2800	2800	2900	2900
Clase eléctrica	I	I	I	I
Clase de aislamiento del motor	F	F	F	F
Modo de funcionamiento	S3 30 %	S3 15 %		
Profundidad de inmersión (m)	5	5	5	5
Cable de alimentación: Longitud (m)	10	10	2.5	2.5
Cable de alimentación: Tipo, Sección de cable	H07 RN-F 3G, 1.5 mm <sup>2</sup>	H07 RN-F 3G, 1.5 mm <sup>2</sup>	H07 RN-F 5G, 2.5 mm <sup>2</sup>	H07 RN-F 5G, 2.5 mm <sup>2</sup>
<b>Hidráulica</b>				
HMT máx. (m)	14	13	17	17
Caudal máximo (m <sup>3</sup> /h)	15	27	28	33
Diámetro de evacuación G (pulgadas)	1 1/4	2		
Nivel ON/Nivel OFF (mm)	400/100	400/100	470/50	650/150
Temperatura máxima del líquido bombeado	70°C	70°C	70°C	70°C
Tipo de turbina	cuchillas Pro X K2	vortex	vortex	vortex
Tipo de detección	interruptor de nivel	interruptor de nivel	interruptor de nivel	interruptor de nivel
<b>Identificación y logística</b>				
Peso del paquete (kg)	13	13		
Código EAN	3308815074610	3308815076201		
Referencia	009000000	009000001		
PVP (sin IVA)	658 €	624 €		

## CONECTOR SANIPUMP GR/VX



El conector acodado de 2", opcional, se utiliza para adaptar las salidas de Sanipump GR/VX a tuberías.



Conector acodado 2"  
 Código EAN: 3308815096056  
 Referencia: HYDRO-00113  
 PVP: 49 €

# Sanipump ZPG 71

## aguas grises, aguas pluviales

La bomba Sanipump ZPG 71 es una bomba sumergible de hierro fundido para evacuar aguas grises y aguas pluviales con una altura máxima de elevación de 31 m y un paso libre de 40 mm. La bomba Sanipump ZPG 71 puede instalarse en un pozo o en una fosa. Todos los accesorios están disponibles para su instalación en el suelo o con un pie de acoplamiento. También, la bomba Sanipump ZPG 71 es compatible con el Sanifos 1600/2100/3100. Finalmente, hay 4 versiones disponibles: 1 versión monofásica y 3 versiones trifásicas.



### RENDIMIENTO

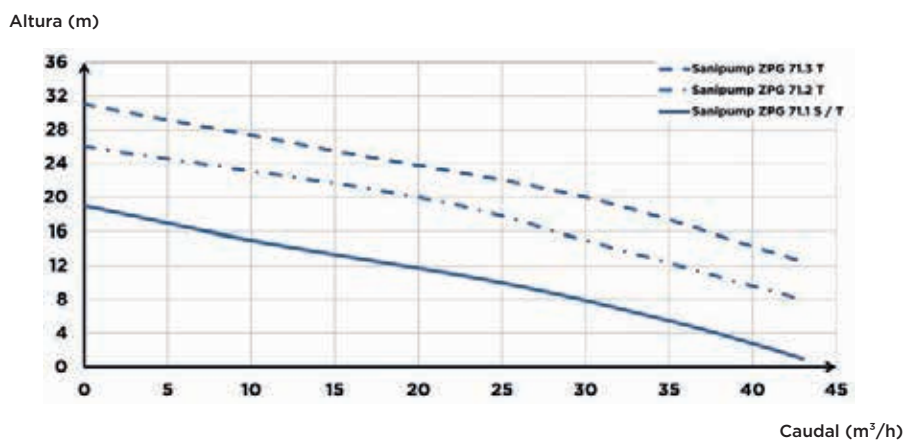
- HMT máx.: 31 m
- Caudal máximo: 43 m<sup>3</sup>/h

### VENTAJAS DEL PRODUCTO

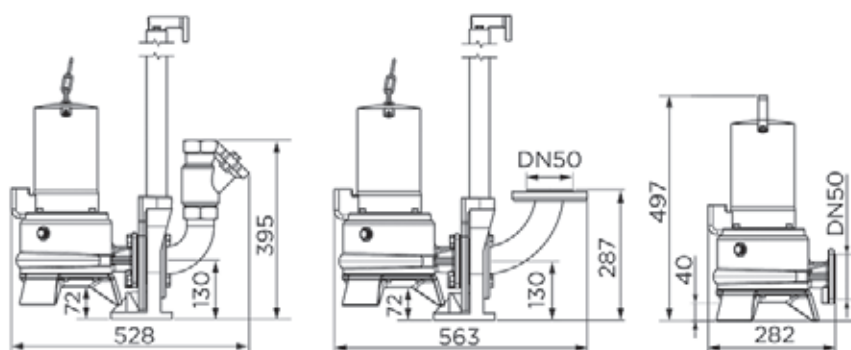
- Evacuación de aguas pluviales (modo S1 si el motor está totalmente sumergido)
- Pie incluido
- Turbina bicanal
- Paso de sólidos de 40 mm
- Disponible en 4 versiones
- Compatible con Sanifos 1600/2100/3100



### CURVA DE CAUDAL



DIMENSIONES



	Sanipump ZPG 71.1 S	Sanipump ZPG 71.1 T	Sanipump ZPG 71.2 T	Sanipump ZPG 71.3 T
<b>Material</b>				
Eje	Acero inoxidable	Acero inoxidable	Acero inoxidable	Acero inoxidable
Cuerpo de la bomba	GG-20	GG-20	GG-20	GG-20
Estanqueidad	carbono/cerámico	carbono/cerámico	carbono/cerámico	carbono/cerámico
Pie	GG-20	GG-20	GG-20	GG-20
Cuerpo motor	GG-20	GG-20	GG-20	GG-20
Turbina	GG-20	GG-20	GG-20	GG-20
<b>Características eléctricas</b>				
Voltaje (V)	230	400	400	400
Frecuencia (Hz)	50-60	50-60	50-60	50-60
Potencia absorbida P1 (W)	2200	2100	3900	3900
Potencia motor P2 (W)	1600	1700	3200	3200
RPM (revoluciones/min)	2800	2800	2800	2800
Clase eléctrica	I	I	I	I
Clase de aislamiento del motor	F	F	F	F
Modo sumergido	S1	S1	S1	S1
Modo de funcionamiento	S3 40%	S3 40%	S3 40%	S3 40%
Profundidad de inmersión (m)	5	5	5	5
Cable de alimentación : Longitud (m)	10	10	10	10
Cable de alimentación: tipo, sección (mm <sup>2</sup> )	S1BN8-F, 1.5	S1BN8-F, 1.5	S1BN8-F, 1.5	S1BN8-F, 1.5
<b>Hidráulica</b>				
HMT máx. (m)	19	19	26	31
Caudal máximo (m <sup>3</sup> /h)	43	43	43	43
Diámetro de evacuación DN	50	50	50	50
Paso de sólidos (mm)	40	40	40	40
Temperatura máxima del líquido bombeado	70°C	70°C	70°C	70°C
Tipo de turbina	bicanal	bicanal	bicanal	bicanal
<b>Identificación y logística</b>				
Peso bruto (kg)	38	40	44	46
Código EAN	3308815081533	3308815081540	3308815081557	3308815081564
Referencia	ZPG-001	ZPG-002	ZPG-003	ZPG-004
PVP (sin IVA)	3.280 €	2.620 €	2.860 €	2.769 €

# Sanipump ZFS 71 EX

## aguas residuales

La bomba Sanipump ZFS 71 EX es una bomba sumergible de hierro fundido para evacuar las aguas residuales (instalaciones sanitarias colectivas o lugares públicos) con una altura máxima de elevación de 39 m. La bomba Sanipump ZFS 71 EX está equipada con la turbina con cuchillas PRO X K3. Disponible en versión monofásica o trifásica, es compatible con el Sanifos 1600/2100/3100.



### RENDIMIENTO

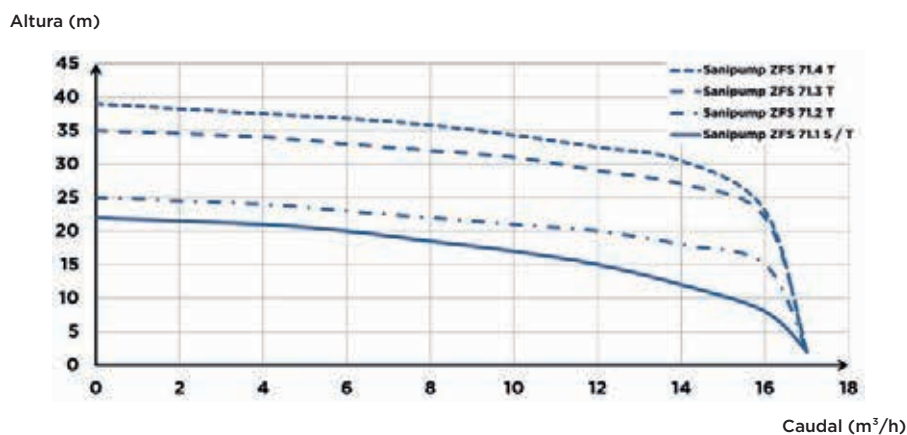
- HMT máx.: 39 m
- Caudal máximo: 17 m<sup>3</sup>/h

### VENTAJAS DEL PRODUCTO

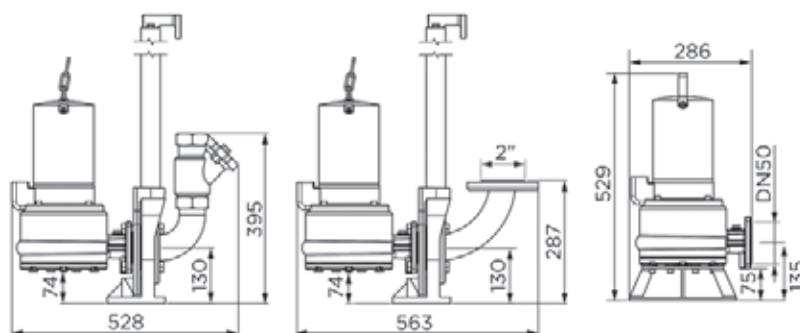
- Turbina con cuchillas PRO X K3
- Modo S1 (si el motor está totalmente sumergido)
- Bomba ATEX
- Disponible en 5 versiones (monofásicas y trifásicas)
- Evacuación DN 50
- El doble sello mecánico protege el motor contra la filtración de agua
- Compatible con Sanifos 1600/2100/3100



### CURVA DE CAUDAL



## DIMENSIONES



	Sanipump ZFS 71.1 EX S	Sanipump ZFS 71.1 EX T	Sanipump ZFS 71.2 EX T	Sanipump ZFS 71.3 EX T	Sanipump ZFS 71.4 EX T
<b>Material</b>					
Eje	Acero inoxidable	Acero inoxidable	Acero inoxidable	Acero inoxidable	Acero inoxidable
Cuerpo de la bomba	GG-20	GG-20	GG-20	GG-20	GG-20
Estanqueidad	carbono/cerámico	carbono/cerámico	carbono/cerámico	carbono/cerámico	carbono/cerámico
Pie	GG-20	GG-20	GG-20	GG-20	GG-20
Cuerpo motor	GG-20	GG-20	GG-20	GG-20	GG-20
Turbina	GG-20	GG-20	GG-20	GG-20	GG-20
<b>Características eléctricas</b>					
Voltaje (V)	230	400	400	400	400
Frecuencia (Hz)	50-60	50-60	50-60	50-60	50-60
Potencia absorbida P1 (W)	2200	2100	2100	3900	3900
Potencia motor P2 (W)	1600	1700	1700	3200	3200
RPM (revoluciones/min)	2800	2800	2800	2800	2800
Clase eléctrica	I	I	I	I	I
Clase de aislamiento del motor	F	F	F	F	F
ATEX	Si	Si	Si	Si	Si
Modo sumergido	S1	S1	S1	S1	S1
Modo de funcionamiento	S3 40%	S3 40%	S3 40%	S3 40%	S3 40%
Profundidad de inmersión (m)	5	5	5	5	5
Cable de alimentación: Longitud (m)	10	10	10	10	10
Cable de alimentación: tipo, sección (mm <sup>2</sup> )	S1BN8-F, 1.5	S1BN8-F, 1.5	S1BN8-F, 1.5	S1BN8-F, 1.5	S1BN8-F, 1.5
<b>Hidráulica</b>					
HMT máx. (m)	22	22	25	35	39
Caudal máximo (m <sup>3</sup> /h)	17	17	17	17	17
Diámetro de evacuación DN	50	50	50	50	50
Temperatura máxima del líquido bombeado	70°C	70°C	70°C	70°C	70°C
Tipo de turbina	cuchillas Pro X K3	cuchillas Pro X K3	cuchillas Pro X K3	cuchillas Pro X K3	cuchillas Pro X K3
<b>Identificación y logística</b>					
Peso bruto (kg)	38	38	38	42	42
Código EAN	3308815081571	3308815081588	3308815081595	3308815081601	3308815081618
Referencia	ZFS-001	ZFS-002	ZFS-003	ZFS-004	ZFS-005
PVP (sin IVA)	2.878 €	2.812 €	2.812 €	2.963 €	2.963 €

# Sanipump ZF 80 EX

aguas residuales, aguas pluviales

La bomba Sanipump ZF 80 EX es una bomba sumergible de hierro fundido para evacuar aguas residuales y aguas pluviales con una altura máxima de elevación de 17 m y un paso libre de 80 mm. La bomba Sanipump ZF 80 EX puede instalarse en un pozo o en una fosa. Hay 4 versiones disponibles.



## RENDIMIENTO

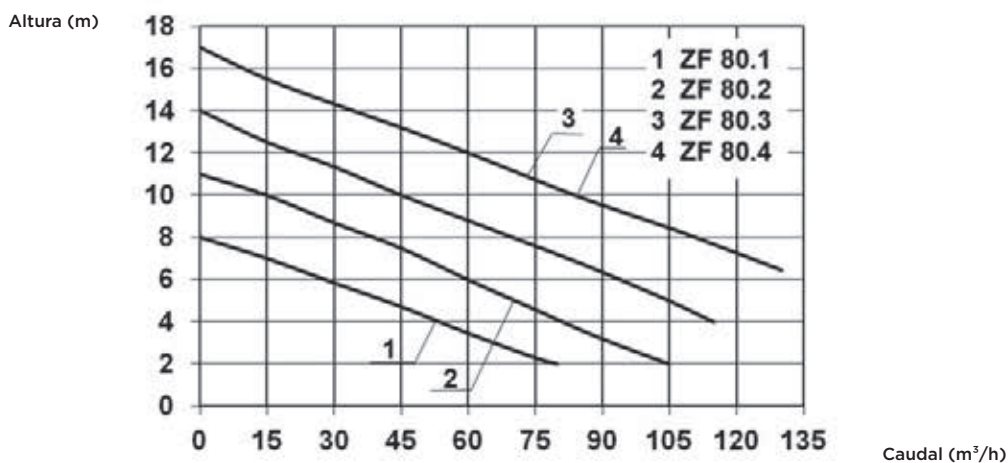
- HMT máx.: 17 m
- Caudal máximo: 130 m<sup>3</sup>/h

## VENTAJAS DEL PRODUCTO

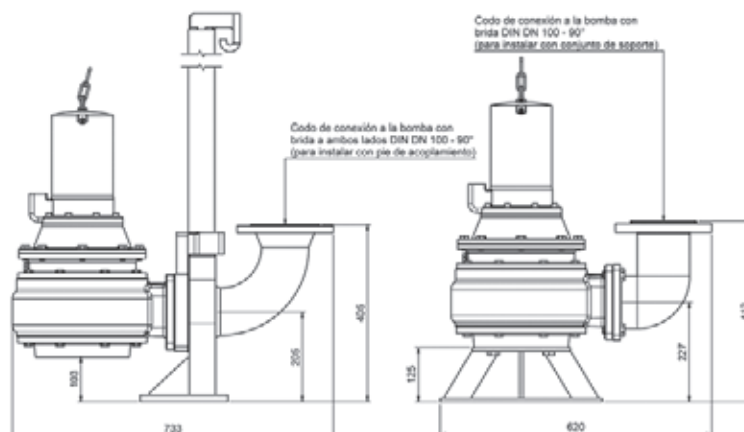
- Bomba ATEX
- Turbina monocanal
- Paso de sólidos de 80 mm
- Disponible en 4 versiones
- El doble sello mecánico protege el motor contra la filtración de agua



## CURVA DE CAUDAL



## DIMENSIONES



	Sanipump ZF 80.1 EX T	Sanipump ZF 80.2 EX T	Sanipump ZF 80.3 EX T	Sanipump ZF 80.4 EX T
<b>Material</b>				
Eje	Acero inoxidable	Acero inoxidable	Acero inoxidable	Acero inoxidable
Cuerpo de la bomba	GG-25	GG-25	GG-25	GG-25
Estanqueidad	carbono/cerámico	carbono/cerámico	carbono/cerámico	carbono/cerámico
Pie	GG-25	GG-25	GG-25	GG-25
Cuerpo motor	GG-25	GG-25	GG-25	GG-25
Turbina	GG-25	GG-25	GG-25	GG-25
<b>Características eléctricas</b>				
Voltaje (V)	400	400	400	400
Frecuencia (Hz)	50-60	50-60	50-60	50-60
Potencia absorbida P1 (W)	3200	3200	4400	4400
Potencia motor P2 (W)	2500	2500	3300	3300
RPM (revoluciones/min)	1450	1450	1450	1450
Clase eléctrica	I	I	I	I
Clase de aislamiento del motor	F	F	F	F
Modo sumergido	S1	S1	S1	S1
Modo de funcionamiento	S3 40%	S3 40%	S3 40%	S3 40%
Profundidad de inmersión (m)	5	5	5	5
Cable de alimentación: Longitud (m)	10	10	10	10
Cable de alimentación: tipo, sección (mm <sup>2</sup> )	S1BN8-F, 1,5	S1BN8-F, 1,5	S1BN8-F, 1,5	S1BN8-F, 1,5
<b>Hidráulica</b>				
HMT máx. (m)	8	11	14	17
Caudal máximo (m <sup>3</sup> /h)	80	105	115	130
Diámetro de evacuación DN	100	100	100	100
Paso de sólidos	80	80	80	80
Temperatura máxima del líquido bombeado	70°C	70°C	70°C	70°C
Tipo de turbina	monocanal	monocanal	monocanal	monocanal
<b>Identificación y logística</b>				
Peso bruto (kg)	84	86	88	90
Código EAN	-	-	-	-
Referencia	11231	11226	11232	11230
PVP (sin IVA)	4.583 €	4.518 €	4.816 €	4.789 €

# Sanipump ZF 100 EX

## aguas residuales, aguas pluviales

La bomba Sanipump ZF 100 EX es una bomba sumergible de hierro fundido para evacuar aguas residuales y aguas pluviales con una altura máxima de elevación de 22 m y un paso libre de 100 mm. La bomba Sanipump ZF 100 EX puede instalarse en un pozo o en una fosa. Hay 4 versiones disponibles.



### RENDIMIENTO

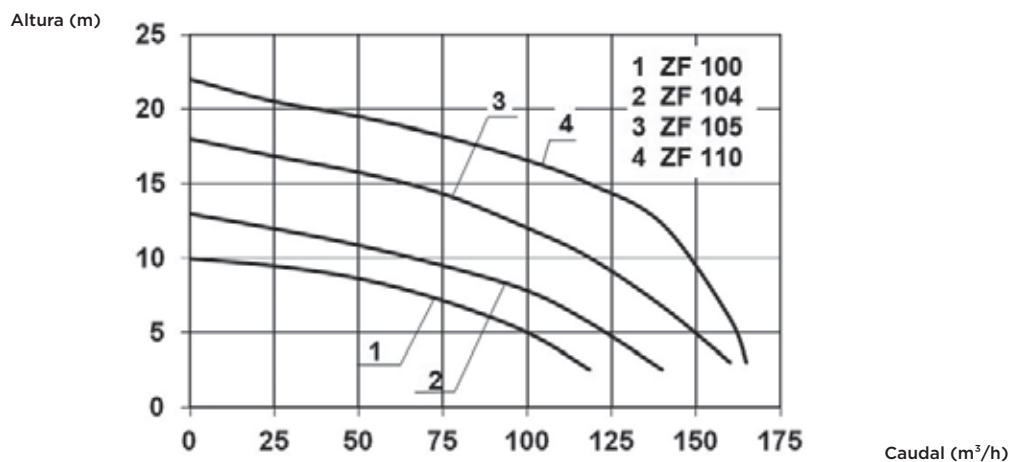
- HMT máx.: 22 m
- Caudal máximo: 165 m<sup>3</sup>/h

### VENTAJAS DEL PRODUCTO

- Bomba ATEX
- Turbina monocanal
- Paso de sólidos de 100 mm
- Disponible en 4 versiones
- El doble sello mecánico protege el motor contra la filtración de agua

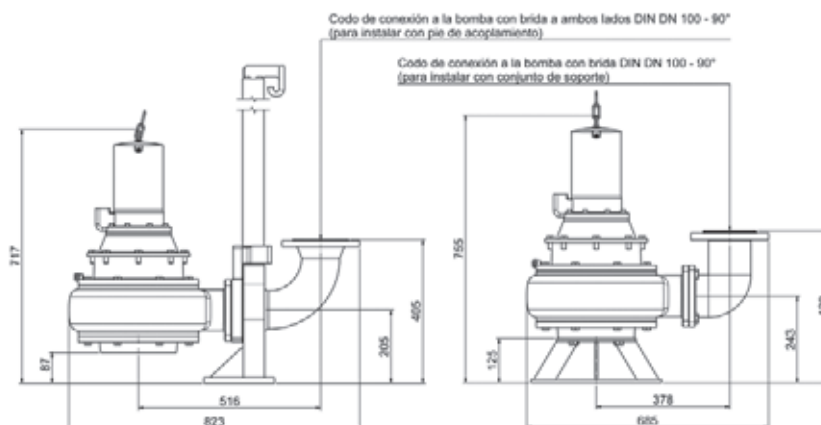


### CURVA DE CAUDAL





## DIMENSIONES



	Sanipump ZF 100 EX T	Sanipump ZF 104 EX T	Sanipump ZF 105 EX T	Sanipump ZF 110 EX T
<b>Material</b>				
Eje	Acero inoxidable	Acero inoxidable	Acero inoxidable	Acero inoxidable
Cuerpo de la bomba	GG-25	GG-25	GG-25	GG-25
Estanqueidad	carbono/cerámico	carbono/cerámico	carbono/cerámico	carbono/cerámico
Pie	GG-25	GG-25	GG-25	GG-25
Cuerpo motor	GG-25	GG-25	GG-25	GG-25
Turbina	GG-25	GG-25	GG-25	GG-25
<b>Características eléctricas</b>				
Voltaje (V)	230	400	400	400
Frecuencia (Hz)	50-60	50-60	50-60	50-60
Potencia absorbida P1 (W)	4400	4400	6300	8700
Potencia motor P2 (W)	3300	3300	5500	7500
RPM (revoluciones/min)	1450	1450	1450	1450
Clase eléctrica	I	I	I	I
Clase de aislamiento del motor	F	F	F	F
Modo sumergido	S1	S1	S1	S1
Modo de funcionamiento	S3 40%	S3 40%	S3 40%	S3 40%
Profundidad de inmersión (m)	5	5	5	5
Cable de alimentación: Longitud (m)	10	10	10	10
Cable de alimentación: tipo, sección (mm <sup>2</sup> )	S1BN8-F, 1,5	S1BN8-F, 1,5	S1BN8-F, 1,5	S1BN8-F, 1,5
<b>Hidráulica</b>				
HMT máx. (m)	10	13	18	22
Caudal máximo (m <sup>3</sup> /h)	120	140	160	165
Diámetro de evacuación DN	100	100	100	100
Paso de sólidos	100	100	100	100
Temperatura máxima del líquido bombeado	70°C	70°C	70°C	70°C
Tipo de turbina	monocanal	monocanal	monocanal	monocanal
<b>Identificación y logística</b>				
Peso bruto (kg)	112	142	146	155
Código EAN	-	-	-	-
Referencia	11234	11236	11249	11267
PVP (sin IVA)	5.546 €	4.967 €	6.838 €	8.174 €

# Sanipump SLD 700

## aguas residuales, aguas pluviales

Sanipump SLD es una bomba sumergible diseñada para la evacuación de aguas pluviales y aguas residuales. Alcanza un caudal máximo de 48 m<sup>3</sup>/h. Está disponible en versión monofásica o trifásica con un paso de sólidos de 50 mm. Dispone de una turbina bicanal de alto rendimiento. Existe una versión con base de apoyo para su instalación en una arqueta. Hay kits y accesorios disponibles y cuando se instalan 2 bombas, se recomienda la instalación de una caja de control ZPS y boyas Aqua XL.



### RENDIMIENTO

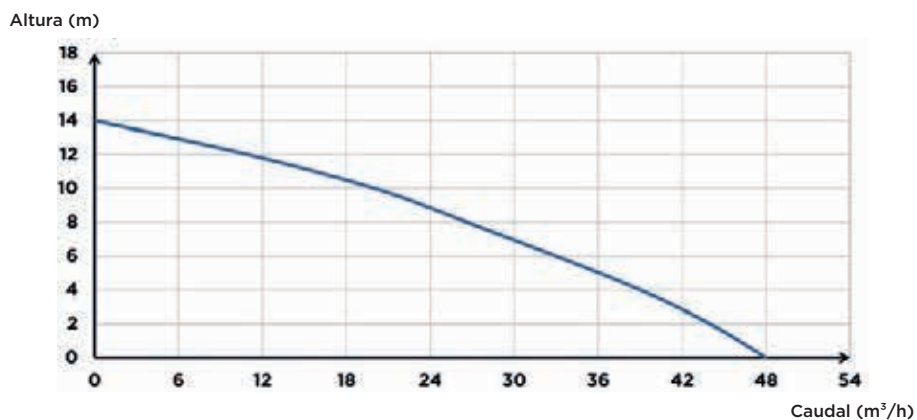
- HMT máx.: 14 m
- Caudal máximo: 48 m<sup>3</sup>/h

### VENTAJAS DEL PRODUCTO

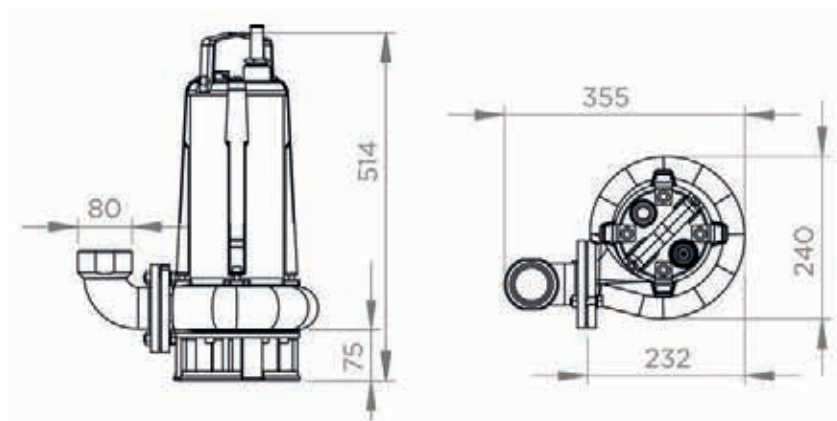
- Caudal elevado: hasta 48 m<sup>3</sup>/hora
- Funcionamiento en continuo S1
- Evacuación de aguas de pluviales
- Turbina bicanal con paso de sólidos de 50 mm
- Versión monofásica o trifásica
- Instalación directa al suelo o con una base de apoyo



### CURVA DE CAUDAL



## DIMENSIONES



	Sanipump SLD 700 S	Sanipump SLD 700 SA	Sanipump SLD 700 T
<b>Material</b>			
Eje	Acero inoxidable	Acero inoxidable	Acero inoxidable
Cuerpo de la bomba	GG-20	GG-20	GG-20
Estanqueidad	carbono/cerámico/NBR	carbono/cerámico/NBR	carbono/cerámico/NBR
Pie	EN-GJL-200	EN-GJL-200	EN-GJL-200
Cuerpo motor	GG-20	GG-20	GG-20
Turbina	GG-20	GG-20	GG-20
<b>Características eléctricas</b>			
Voltaje (V)	230	230	400
Frecuencia (Hz)	50-60	50-60	50-60
Potencia absorbida P1 (W)	2000	2000	2000
Potencia motor P2 (W)	1100	1100	1100
RPM (revoluciones/min)	2800	2800	2800
Clase eléctrica	I	I	I
Clase de aislamiento del motor	F	F	F
Modo sumergido	S1	S1	S1
Profundidad de inmersión (m)	20	20	20
Cable de alimentación: Longitud (m)	10	10	10
<b>Hidráulica</b>			
HMT máx. (m)	14	14	14
Caudal máximo (m <sup>3</sup> /h)	48	48	48
Diámetro de evacuación DN	50	50	50
Diámetro de evacuación G (pulgadas)	2	2	2
Paso de sólidos (mm)	50	50	50
Temperatura máxima del líquido bombeado	70°C	70°C	70°C
Tipo de turbina	bicanal	bicanal	bicanal
Tipo de detección		interruptor de nivel	
<b>Identificación y logística</b>			
Peso del paquete (kg)	32.5	32.8	31
Código EAN	3308815084015	3308815083988	3308815084060
Referencia	009PUMPSLDM	009PUMPSLDMA	009PUMPSLDT
PVP (sin IVA)	1.375 €	1.575 €	1.375 €

# Sanipump VX 50

## aguas residuales, aguas pluviales

Sanipump VX 50 es una bomba sumergible de hierro fundido para elevar aguas residuales y pluviales hasta una altura máxima de 16 m. Sanipump VX 50 se instala en una arqueta, un pozo o un depósito y está disponible en versión transportable o fija. Sanipump VX 50 es compatible con Sanifos 1600/2100/3100 y está disponible en 12 versiones: 8 monofásicas (4 de ellas automáticas) y 4 trifásicas.



Sanipump VX 50.1 S



Sanipump VX 50.1 SA

### RENDIMIENTO

- HMT máx.: 16 m
- Caudal máximo: 29 m<sup>3</sup>/h

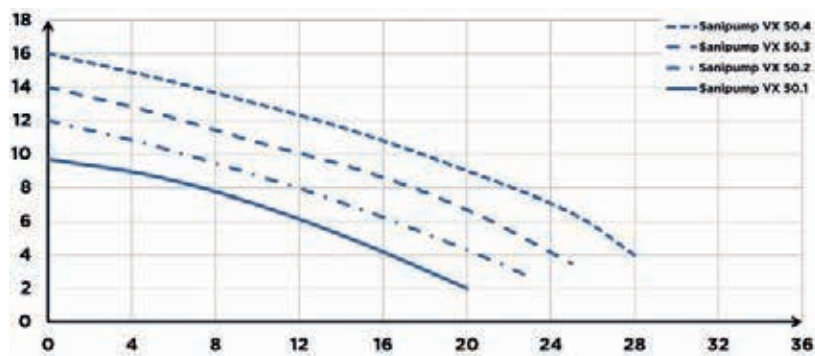
### VENTAJAS DEL PRODUCTO

- Turbina vortex
- Evacuación DN 50
- 12 versiones, monofásicas y trifásicas
- Tipo de servicio S1 (si el motor está completamente sumergido)
- Disponible en versión transportable y fija
- Compatible con Sanifos 1600/2100/3100



### CURVA DE CAUDAL

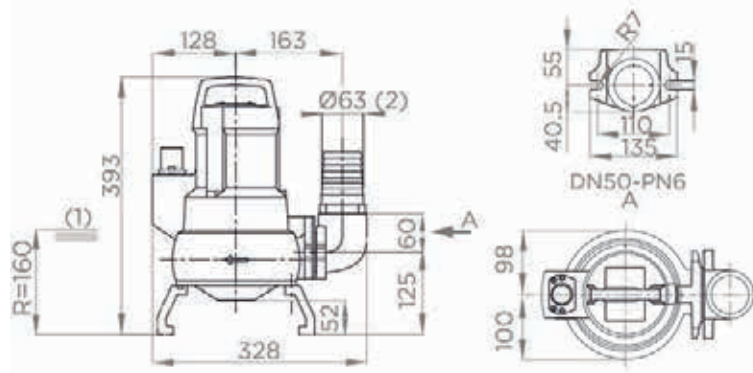
Altura (m)



Caudal (m<sup>3</sup>/h)

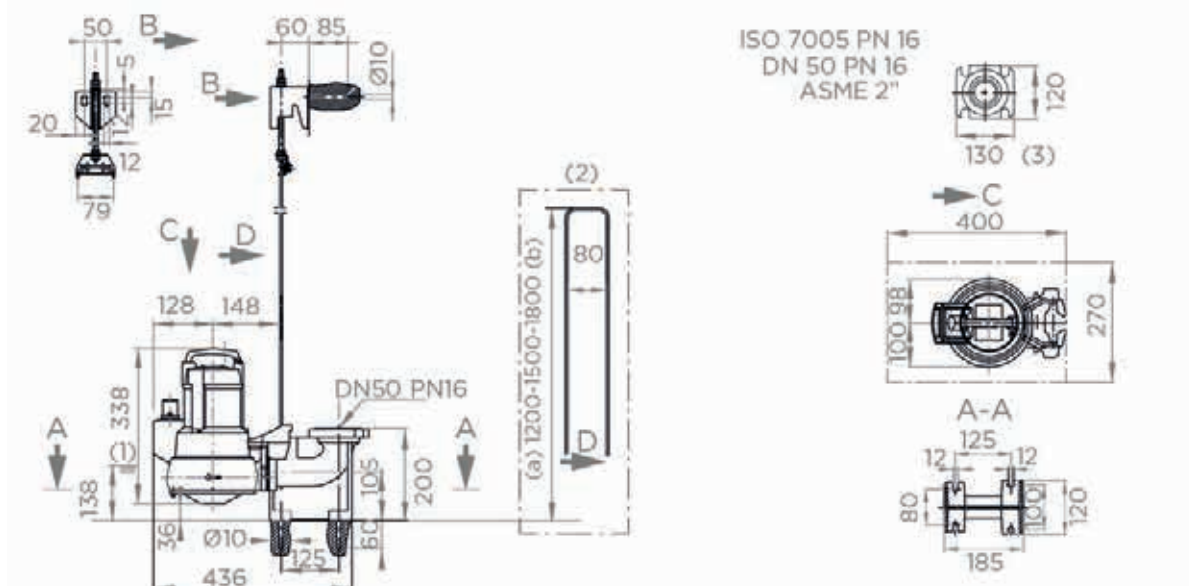
## DIMENSIONES

### Instalación con el kit transportable



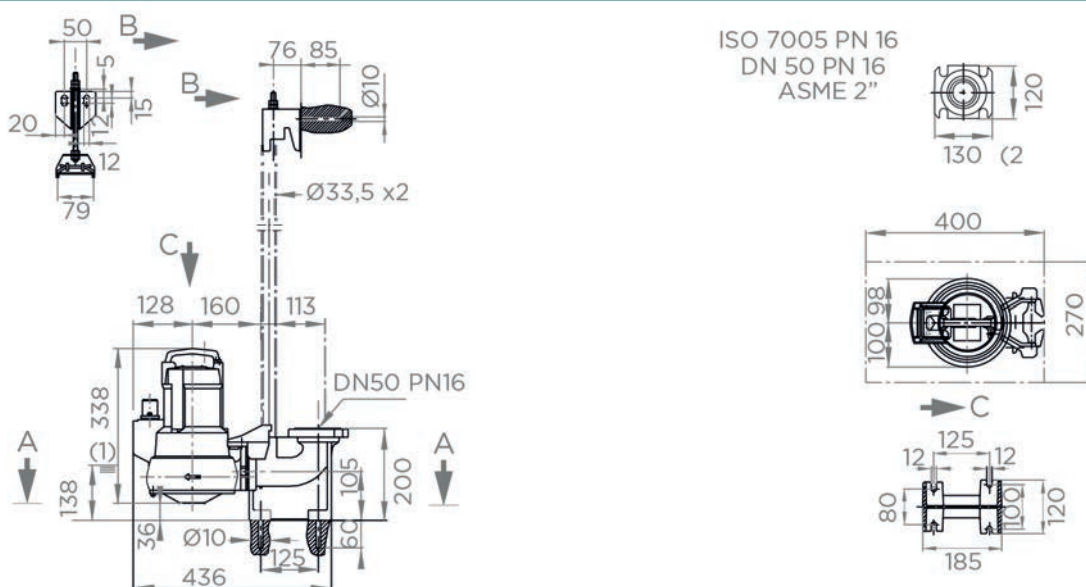
(1) Punto de cierre más bajo (2) Diámetro interior del tubo flexible: 63 mm

### Instalación fija con guía, pie acodado DN 50/50



(1) Punto de cierre más bajo (2) Soporte (3) Brida codo (a) Mínimo (b) Máximo

### Instalación fija con guía 1 barra pie acodado DN 50/50



(1) Punto de cierre más bajo (2) Brida codo

	Sanipump VX 50.1 S	Sanipump VX 50.1 SA	Sanipump VX 50.1 T	Sanipump VX 50.2 S	Sanipump VX 50.2 SA	Sanipump VX 50.2 T
<b>Material</b>						
Eje	Acero inoxidable	Acero inoxidable	Acero inoxidable	Acero inoxidable	Acero inoxidable	Acero inoxidable
Cuerpo de la bomba	EN-GJL-250	EN-GJL-250	EN-GJL-250	EN-GJL-250	EN-GJL-250	EN-GJL-250
Estanqueidad motor	SIC/AI203	SIC/AI203	SIC/AI203	SIC/AI203	SIC/AI203	SIC/AI203
Estanqueidad fluidos	Junta de estanqueidad del eje	Junta de estanqueidad del eje	Junta de estanqueidad del eje	Junta de estanqueidad del eje	Junta de estanqueidad del eje	Junta de estanqueidad del eje
Cuerpo motor	EN-GJL-250	EN-GJL-250	EN-GJL-250	EN-GJL-250	EN-GJL-250	EN-GJL-250
Turbina	EN-GJL-250	EN-GJL-250	EN-GJL-250	EN-GJL-250	EN-GJL-250	EN-GJL-250
<b>Características eléctricas</b>						
Voltaje (V)	220-240	220-240	400	220-240	220-240	400
Frecuencia (Hz)	50	50	50	50	50	50
Potencia absorbida P1 (W)	1000	1000	900	1250	1250	1100
Potencia motor P2 (W)	550	550	550	750	750	750
RPM (revoluciones/min)	2800	2800	2800	2800	2800	2800
Clase eléctrica	I	I	I	I	I	I
Clase de aislamiento del motor	F	F	F	F	F	F
Modo sumergido	S1	S1	S1	S1	S1	S1
Número de arranques máx./h	15	15	15	15	15	15
Profundidad de inmersión (m)	10	10	10	10	10	10
Cable de alimentación: Longitud (m)	10	10	10	10	10	10
Cable de alimentación: Tipo, Sección de cable	H07 RN8-F, 3x1 mm <sup>2</sup>	H07 RN8-F, 3x1 mm <sup>2</sup>	H07 RN8-F, 4x1 mm <sup>2</sup>	H07 RN8-F, 3x1 mm <sup>2</sup>	H07 RN8-F, 3x1 mm <sup>2</sup>	H07 RN8-F, 4x1 mm <sup>2</sup>
<b>Hidráulica</b>						
HMT máx. (m)	9	9	9	12	12	12
Caudal máximo (m <sup>3</sup> /h)	20	20	20	23	23	23
Diámetro de evacuación DN	50	50	50	50	50	50
Paso de sólidos (mm)	45	45	45	45	45	45
Temperatura máxima del líquido bombeado	40 °C	40 °C	40 °C	40 °C	40 °C	40 °C
Tipo de turbina	Roue vortex	Roue vortex	Roue vortex	Roue vortex	Roue vortex	Roue vortex
Tipo de detección	-	Flotador	-	-	Flotador	-
<b>Identificación y logística</b>						
Código EAN	3308815090139	3308815090146	3308815090153	3308815090160	3308815090177	3308815090184
Referencia	AP0001	AP0002	AP0003	AP0004	AP0005	AP0006
PVP (sin IVA)	1.139 €	1.204 €	1.128 €	1.361 €	1.385 €	1.282 €

## KIT TRANSPORTABLE SANIPUMP VX 50



Kit transportable Sanipump VX 50

3308815090320  
HYDRO-00084  
193 €

## PIE DE ACOPLAMIENTO MONOBARRA SANIPUMP VX 50



Pie de acoplamiento monobarra Sanipump VX 50

3308815090368  
HYDRO-00088  
611 €

	Sanipump VX 50.3 S	Sanipump VX 50.3 SA	Sanipump VX 50.3 T	Sanipump VX 50.4 S	Sanipump VX 50.4 SA	Sanipump VX 50.4 T
<b>Material</b>						
Eje	Acero inoxidable	Acero inoxidable	Acero inoxidable	Acero inoxidable	Acero inoxidable	Acero inoxidable
Cuerpo de la bomba	EN-GJL-250	EN-GJL-250	EN-GJL-250	EN-GJL-250	EN-GJL-250	EN-GJL-250
Estanqueidad motor	SIC/AI203	SIC/AI203	SIC/AI203	SIC/AI203	SIC/AI203	SIC/AI203
Estanqueidad fluidos	Junta de estanqueidad del eje	Junta de estanqueidad del eje	Junta de estanqueidad del eje	Junta de estanqueidad del eje	Junta de estanqueidad del eje	Junta de estanqueidad del eje
Cuerpo motor	EN-GJL-250	EN-GJL-250	EN-GJL-250	EN-GJL-250	EN-GJL-250	EN-GJL-250
Turbina	EN-GJL-250	EN-GJL-250	EN-GJL-250	EN-GJL-250	EN-GJL-250	EN-GJL-250
<b>Características eléctricas</b>						
Voltaje (V)	220-240	220-240	400	220-240	220-240	400
Frecuencia (Hz)	50	50	50	50	50	50
Potencia absorbida P1 (W)	1800	1800	1500	1800	1800	2050
Potencia motor P2 (W)	1100	1100	1100	1100	1100	1500
RPM (revoluciones/min)	2800	2800	2800	2800	2800	2800
Clase eléctrica	I	I	I	I	I	I
Clase de aislamiento del motor	F	F	F	F	F	F
Modo sumergido	S1	S1	S1	S1	S1	S1
Número de arranques máx./h	15	15	15	15	15	15
Profundidad de inmersión (m)	10	10	10	10	10	10
Cable de alimentación: Longitud (m)	10	10	10	10	10	10
Cable de alimentación: Tipo, Sección de cable	H07 RN8-F, 3x1 mm <sup>2</sup>	H07 RN8-F, 3x1 mm <sup>2</sup>	H07 RN8-F, 4x1 mm <sup>2</sup>	H07 RN8-F, 3x1 mm <sup>2</sup>	H07 RN8-F, 3x1 mm <sup>2</sup>	H07 RN8-F, 4x1 mm <sup>2</sup>
<b>Hidráulica</b>						
HMT máx. (m)	14	14	14	16	16	16
Caudal máximo (m <sup>3</sup> /h)	25.5	25.5	25.5	29	29	29
Diámetro de evacuación DN	50	50	50	50	50	50
Paso de sólidos (mm)	43	43	43	41	41	41
Temperatura máxima del líquido bombeado	40 °C	40 °C	40 °C	40 °C	40 °C	40 °C
Tipo de turbina	Turbina vortex	Turbina vortex	Turbina vortex	Turbina vortex	Turbina vortex	Turbina vortex
Tipo de detección	-	Flotador	-	-	Flotador	-
<b>Identificación y logística</b>						
Código EAN	3308815090191	3308815090207	3308815090214	3308815090221	3308815090238	3308815090245
Referencia	AP0007	AP0008	AP0009	AP0010	AP0011	AP0012
PVP (sin IVA)	1.703 €	1.735 €	1.649 €	1.703 €	1.735 €	1.649 €

## PIE DE ACOPLAMIENTO GUIADO SANIPUMP VX 50

Pie de acoplamiento guiado Sanipump VX 50 – anclaje 120, para arqueta de 1.50 m máx.

3308815090337  
HYDRO-00085  
611 €



Pie de acoplamiento guiado Sanipump VX 50 – anclaje 150, para arqueta de 1.80 m máx.

3308815090344  
HYDRO-00086  
671 €

Pie de acoplamiento guiado Sanipump VX 50 – anclaje 180, para arqueta de 2.10 m máx.

3308815090351  
HYDRO-00087  
728 €

# Sanipump VX 65/80

## aguas residuales, aguas pluviales

Las Sanipump VX 65 y VX 80 son bombas sumergibles de hierro fundido diseñadas para elevar aguas residuales y pluviales hasta una altura máxima de 35 m. Están equipadas con una turbina vortex con un diámetro de 120 a 190 mm, según el modelo, y una salida en DN 65 o DN 80. Montaje fijo sobre una base de apoyo DN 65, 80 ó 100. Las Sanipump VX 65/80 se instalan en una arqueta, un pozo o un depósito.



### RENDIMIENTO

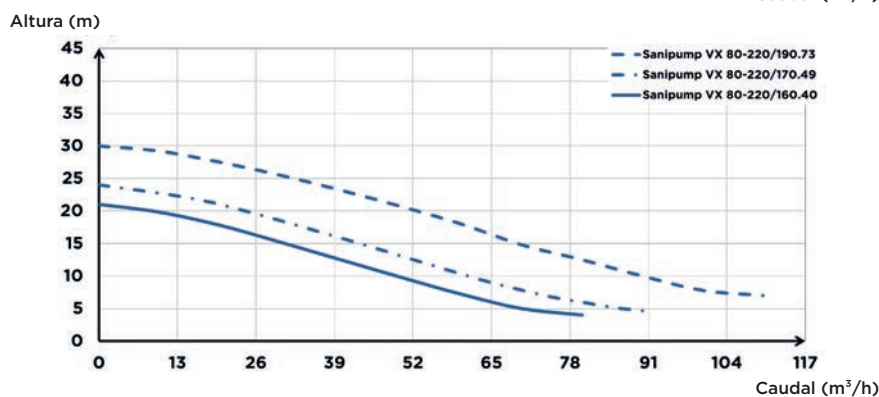
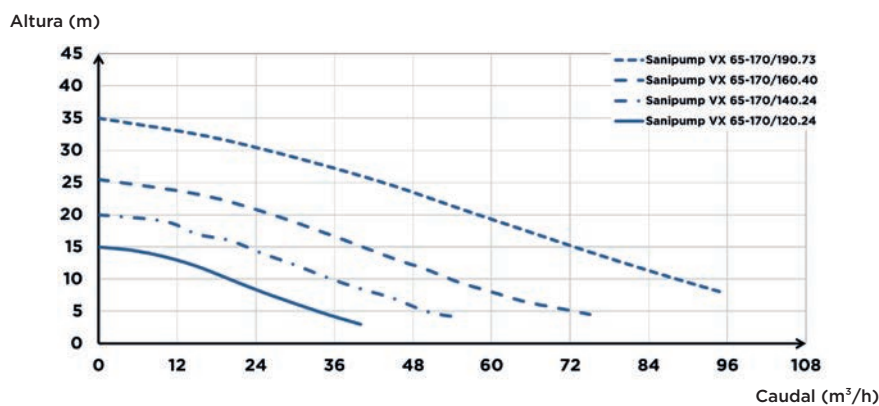
- HMT máx.: 35 m
- Caudal máximo: 110 m<sup>3</sup>/h

### VENTAJAS DEL PRODUCTO

- Turbina vortex
- Evacuación DN 65, 80 o 100
- Evacuación de aguas residuales y pluviales
- Tipo de servicio S1 (si el motor está totalmente sumergido)
- Doble cierre mecánico
- Montaje fijo sobre base de apoyo
- Paso libre de hasta 80 mm



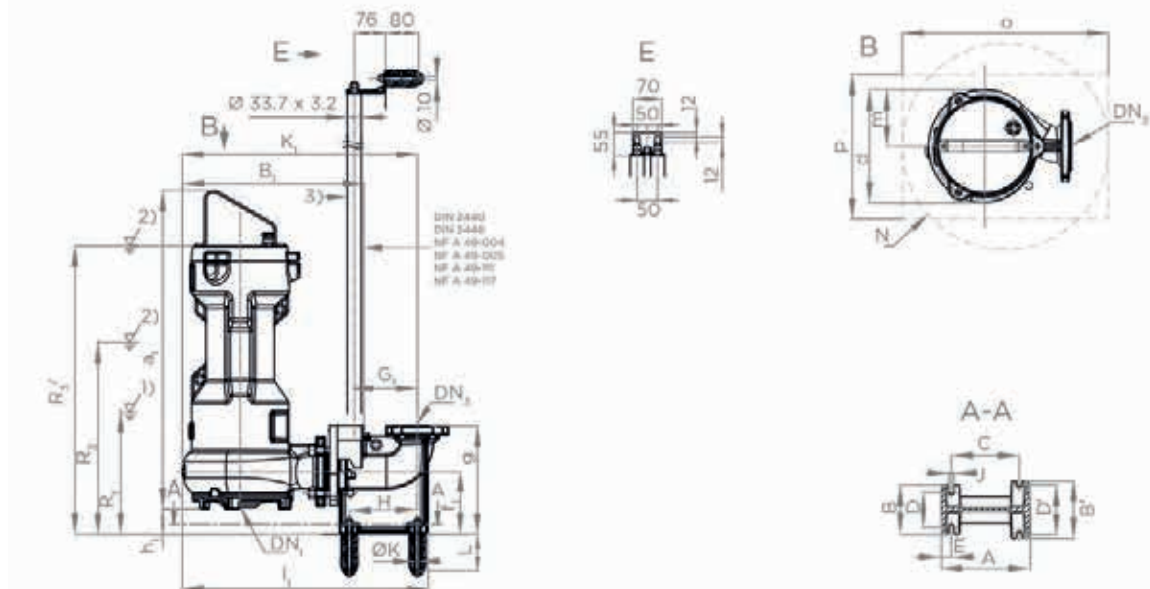
### CURVA DE CAUDAL





## DIMENSIONES

### Sanipump VX 65 - Instalación fija con guía de 2 barras



(1) Nivel mínimo de parada en funcionamiento automático (2) Sumergencia mínima en funcionamiento continuo (3) No suministrado por SFA

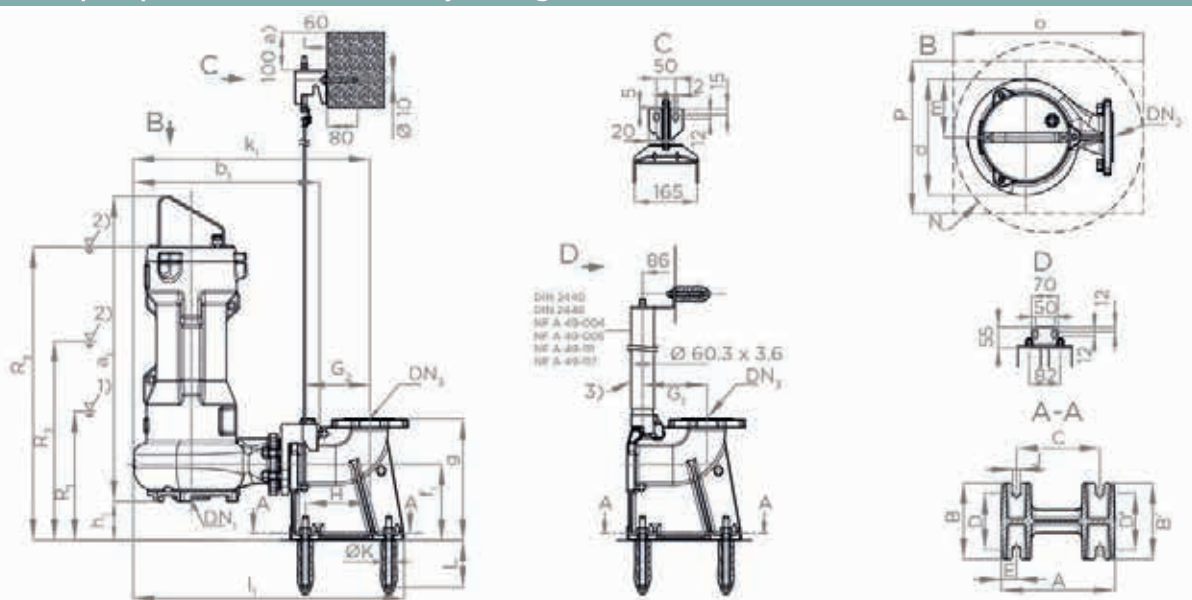
Dimensiones de la unidad de bombeo (mm)

Potencia de la bomba	DN <sub>1</sub>	DN <sub>2</sub>	a <sub>1</sub>	b <sub>1</sub>	d	D <sub>f</sub>	f <sub>1</sub>	g	g <sub>1</sub>	h <sub>1</sub>	H <sub>f</sub>	k <sub>1</sub>	k <sub>2</sub>	l <sub>1</sub>	m	Z <sub>f</sub>	R1	R3'
.24 & .40	65	65	691	440	274	170	151	261	118	60	170	569	145	595	138	4	245	636
.49	65	65	763	440	274	170	151	261	118	60	170	569	145	595	138	4	357	688

Dimensiones de accesorios de acople (mm)

Potencia de la bomba	DN <sub>3</sub>	A	B	B'	C	D	D'	E	G <sub>1</sub>	H	J	$\varnothing K$	L	N min.	O min.	P min.
.24 & .40	65	216	120	140	165	85	120	25	153	165	12	10	90	550	550	400
.49	65	216	120	140	165	85	120	25	153	165	12	10	90	550	550	400

### Sanipump VX 80 - Instalación fija con guía de 2 barras



(1) Nivel mínimo de parada en funcionamiento automático (2) Sumergencia mínima en funcionamiento continuo (3) No suministrado por SFA

Dimensiones de la unidad de bombeo (mm)

Potencia de la bomba	DN <sub>1</sub>	DN <sub>2</sub>	a <sub>1</sub>	b <sub>1</sub>	d	D <sub>f</sub>	f <sub>1</sub>	g	g <sub>1</sub>	h <sub>1</sub>	H <sub>f</sub>	k <sub>1</sub>	k <sub>2</sub>	l <sub>1</sub>	m	Z <sub>f</sub>	R1	R3'
.40	80	80	701	492	305	160	200	320	132	103	200	623	160	713	154	4	298	689
.49 & .73	80	65	774	492	305	160	200	320	132	103	200	623	160	713	154	4	411	742

Dimensiones de accesorios de acople (mm)

Potencia de la bomba	DN <sub>3</sub>	A	B	B'	C	D	D'	E	G <sub>1</sub>	G <sub>2</sub>	H	J	$\varnothing K$	L	N min.	O min.	P min.
.40	80	300	200	200	220	150	150	40	170	173	170	20	18	125	580	580	400
.49 & .73	80	300	200	200	220	150	150	40	170	173	170	20	18	125	580	580	400

	Sanipump VX 65-170/120.24	Sanipump VX 65-170/140.24	Sanipump VX 65-170/160.40	Sanipump VX 65-170/190.73
<b>Material</b>				
Eje	Acero inoxidable	Acero inoxidable	Acero inoxidable	Acero inoxidable
Cuerpo de la bomba	EN-GJL-250	EN-GJL-250	EN-GJL-250	EN-GJL-250
Estanqueidad motor	SIC/SIC/NBR	SIC/SIC/NBR	SIC/SIC/NBR	SIC/SIC/NBR
Estanqueidad fluidos	Carbon/Al203	Carbon/Al203	Carbon/Al203	Carbon/Al203
Cuerpo motor	EN-GJL-250	EN-GJL-250	EN-GJL-250	EN-GJL-250
Turbina	EN-GJL-250	EN-GJL-250	EN-GJL-250	EN-GJL-250
<b>Características eléctricas</b>				
Voltaje (V)	400	400	400	400
Frecuencia (Hz)	50	50	50	50
Potencia absorbida P1 (W)	2950	2950	4860	8720
Potencia motor P2 (W)	2400	2400	4000	7300
RPM (revoluciones/min)	2900	2900	2900	2900
Clase eléctrica	I	I	I	I
Clase de aislamiento del motor	F	F	F	F
Modo sumergido	S1	S1	S1	S1
Número de arranques máx./h	30	30	30	30
Profundidad de inmersión (m)	25	25	25	25
Cable de alimentación: Tipo, Sección de cable	H07 RN8-F, 4x1 mm <sup>2</sup>	H07 RN8-F, 4x1 mm <sup>2</sup>	H07 RN8-F, 4x1 mm <sup>2</sup>	H07 RN8-F, 4x1 mm <sup>2</sup>
<b>Hidráulica</b>				
HMT máx. (m)	15	20	26	35
Caudal máximo (m <sup>3</sup> /h)	44	56	76	96
Diámetro de evacuación DN	65	65	65	65
Paso de sólidos (mm)	65	65	65	65
Temperatura máxima del líquido bombeado	40 °C	40 °C	40 °C	40 °C
Tipo de turbina	Turbina vortex	Turbina vortex	Turbina vortex	Turbina vortex
<b>Identificación y logística</b>				
Código EAN	3308815090252	3308815090296	3308815090276	3308815090283
Referencia	AR0001	AR0002	AR0003	AR0004
PVP (sin IVA)	4.595 €	4.795 €	4.995 €	6.309 €

## PIE DE ACOPLAMIENTO PARA DOS GUÍAS DN65 SANIPUMP VX 65



Pie de acoplamiento para dos guías DN65 Sanipump VX 65

3308815090375  
HYDRO-00089  
1.039 €

## PIE DE ACOPLAMIENTO PARA DOS GUÍAS DN65/80 SANIPUMP VX 65



Pie de acoplamiento para dos guías DN65/80 Sanipump VX 65

3308815090399  
HYDRO-00091  
1.150 €

	Sanipump VX 80-220/160.40	Sanipump VX 80-220/170.49	Sanipump VX 80-220/190.73
<b>Material</b>			
Eje	Acero inoxidable	Acero inoxidable	Acero inoxidable
Cuerpo de la bomba	EN-GJL-250	EN-GJL-250	EN-GJL-250
Estanqueidad motor	SIC/SIC/NBR	SIC/SIC/NBR	SIC/SIC/NBR
Estanqueidad fluidos	Carbon/Al203	Carbon/Al203	Carbon/Al203
Cuerpo motor	EN-GJL-250	EN-GJL-250	EN-GJL-250
Turbina	EN-GJL-250	EN-GJL-250	EN-GJL-250
<b>Características eléctricas</b>			
Voltaje (V)	400	400	400
Frecuencia (Hz)	50	50	50
Potencia absorbida P1 (W)	4860	5830	8720
Potencia motor P2 (W)	4000	4900	7300
RPM (revoluciones/min)	2900	2900	2900
Clase eléctrica	I	I	I
Clase de aislamiento del motor	F	F	F
Modo sumergido	S1	S1	S1
Número de arranques máx./h	30	30	30
Profundidad de inmersión (m)	25	25	25
Cable de alimentación: Tipo, Sección de cable	H07 RN8-F, 4x1 mm <sup>2</sup>	H07 RN8-F, 4x1 mm <sup>2</sup>	H07 RN8-F, 4x1 mm <sup>2</sup>
<b>Hidráulica</b>			
HMT máx. (m)	21	24	30
Caudal máximo (m <sup>3</sup> /h)	80	95	110
Diámetro de evacuación DN	80	80	80
Paso de sólidos (mm)	80	80	80
Temperatura máxima del líquido bombeado	40 °C	40 °C	40 °C
Tipo de turbina	Turbina vortex	Turbina vortex	Turbina vortex
<b>Identificación y logística</b>			
Código EAN	3308815090290	3308815090306	3308815090313
Referencia	AR0005	AR0006	AR0007
PVP (sin IVA)	5.245 €	5.823 €	6.787 €

## PIE DE ACOPLAMIENTO PARA DOS GUÍAS DN80 SANIPUMP VX 80



Pie de acoplamiento para dos guías DN80 Sanipump VX 80

3308815090382  
HYDRO-00090  
1.296 €

## PIE DE ACOPLAMIENTO PARA DOS GUÍAS DN80/100 SANIPUMP VX 80



Pie de acoplamiento para dos guías DN80/100 Sanipump VX 80

3308815090405  
HYDRO-00092  
1.485 €

# Accesorios para estaciones de bombeo al suelo, estaciones de bombeo a soterrar y bombas

SFA ofrece una amplia gama de accesorios para estaciones de bombeo y bombas. Estamos a su disposición para asesorarle en la elección de los accesorios.

Tiene alguna duda, necesita información? Contáctenos en el **93 544 60 76**.

Accesorios para  
estaciones de  
bombeo al suelo













Accesorios para  
estaciones de  
bombeo a soterrar










Accesorios  
para bombas



## Accesorios Sanicom y Sanicubic

Producto	Fotografía	Referencia	SANICOM	1, 2 (Clas- sic/PRO), 2 Pro, 1 VX, 2 VX	GR	SC	EAN	PVP (sin IVA)
Filtro PVC hembra Din 32/25		000FIL032	X				0000000185783	82 €
Filtro PVC hembra Din 40/32		000FIL040	X				0000000186285	125 €
Alarma por cable para SANICOM 1		BOITALARMCOM1002	X Sanicom 1				3308815083384	165 €
Alarma por cable para SANICOM 2		BOITALARMCOM2002	X Sanicom 2				3308815084107	165 €
Llave de corte Din 50, especial Sanicubic		VANNEDN50		X			3308815061030	61 €
Llave de corte Din 110, especial Sanicubic		VANNEDN100		X			3308815061023	184 €
Válvula de retención DN100		DN100XL		X (2VX)			3308815066820	987 €
Filtro de carbono activo Ø50		FILTRECUBICSFA	X	X (excepto VX)			3308815077529	81 €
Filtro de carbono activo Ø75		FILTRECUBICXLSFA		X (VX)			3308815076874	81 €
Válvula de cierre DN50 fundición		HYDRO-00008			X		3308815082042	520 €
Válvula de cierre DN100 fundición		HYDRO-00019			X	X	3308815082165	644 €
Válvula de cierre DN125 fundición		HYDRO-00020			X	X	3308815082172	893 €

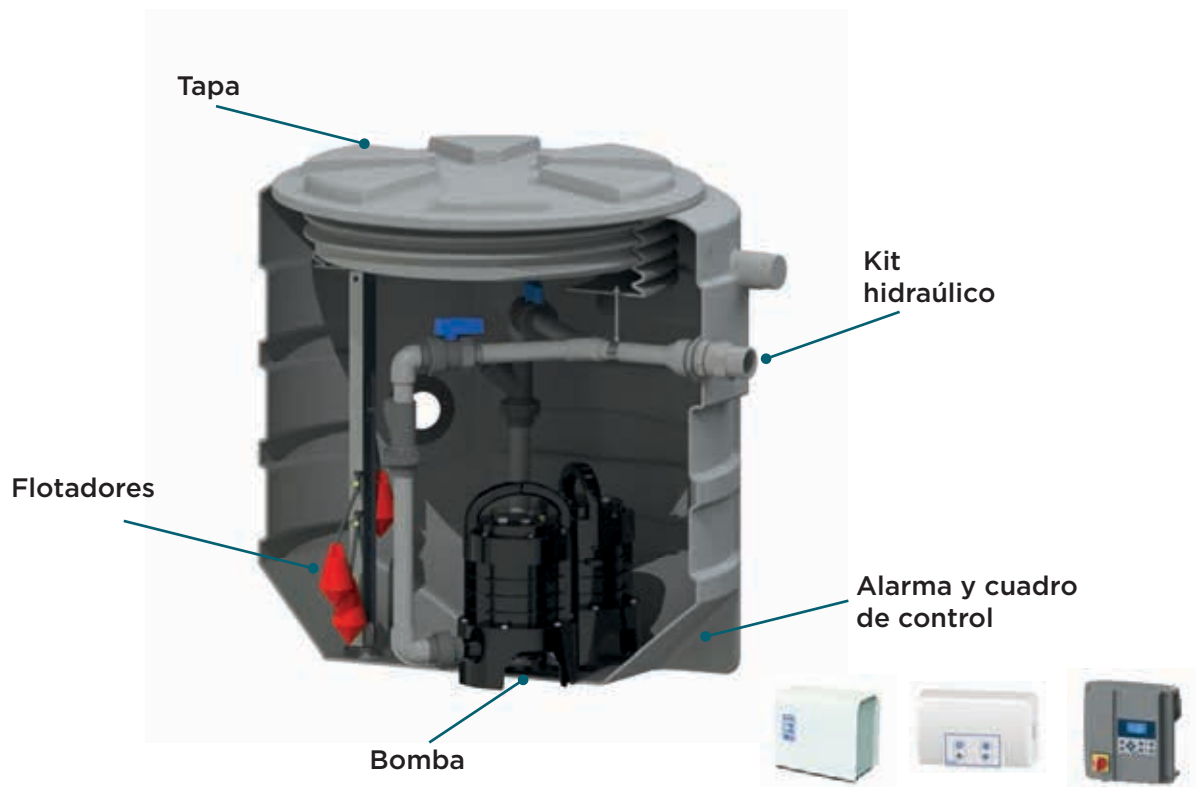
## Accesorios Sanicom y Sanicubic

Producto	Fotografía	Referencia	SANICOM	1, 2 (Classic/PRO), 2 Pro, 1 VX, 2 VX	GR	SC	EAN	PVP (sin IVA)
Válvula de cierre DN150 fundición		HYDRO-00021			X	X	3308815082189	1.012 €
Válvula antirretorno de bola 2"GG PN10		HYDRO-00016			X	X	3308815082127	371 €
Válvula antirretorno DN 100 fundición		HYDRO-00022			X	X	3308815082196	782 €
Reductor DN125/100 PE con brida		HYDRO-00023			X	X	3308815082202	188 €
Reductor DN150/100 PE con brida		HYDRO-00024			X	X	3308815082219	465 €
Racord tubo «Y» DN 100/100/100 PE (para modelos con 2 bombas)		HYDRO-00025			X	X	3308815082226	344 €
Racord tubo 1 1/4 VA (para Sanicubic 2 GR SE 71)		HYDRO-00026			X		3308815082233	460 €
Válvula antirretorno DN50 fundición		HYDRO-00007			X		3308815082035	475 €
Accesorios de montaje DN50 VA (inox)		HYDRO-00030			X		3308815082271	20 €
Accesorios de montaje DN150 VA (inox)		HYDRO-00040			X	X	3308815082370	27 €

## Accesorios Sanifos

Producto	Fotografía	Referencia	110	280	610 1300	EAN	PVP (sin IVA)
Kit hidráulico de conexión para Sanifos 110		009FOS110KIT	X			3308815077024	180 €
Alarma por cable para Sanifos (280 GR, 280 VX Y 610 SLD 1 bomba monofásica)		009FOS280AL		X	X	3308815081625	247 €
Módulo de extensión Sanifos 280 (30 cm)		009FOS280EX		X		3308815081298	306 €
Módulo de extensión Sanifos 610 y Sanifos 1300 (40 cm)		RO250100			X	3308815077826	765 €

## Elementos de un Sanifos

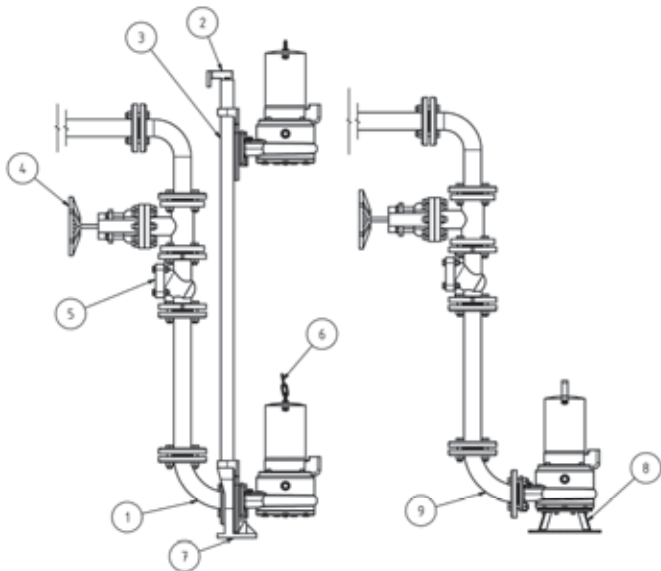


## Accesorios bombas

### Montaje Sanipump ZFS

Esquema A: con guía

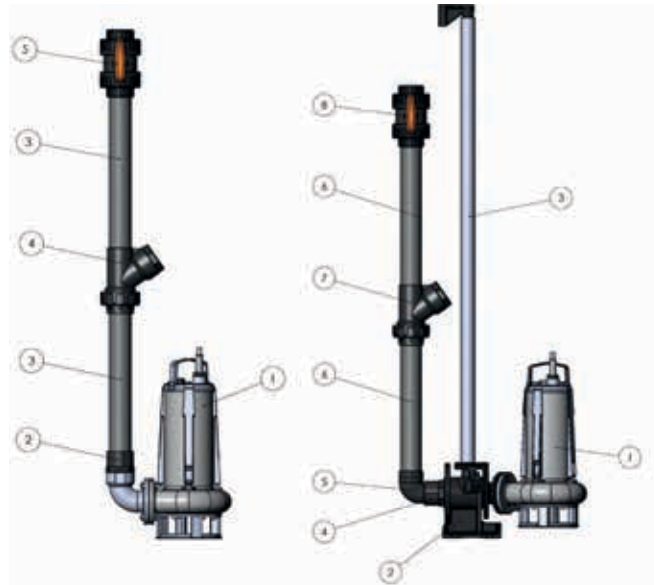
Esquema B: sin guía



### Montaje Sanipump SLD

Esquema C: sin guía

Esquema D: con guía



Producto	Fotografía	Referencia	ZPG	ZFS	SLD	Esquema	EAN	PVP (sin IVA)
Base para instalación en suelo para ZFS		HYDRO-00001		X		B: 8	3308815081977	97 €
Pie de acoplamiento para ZFS/ZPG 71		HYDRO-00002	X	X		A: 2/7	3308815081984	446 €
Codo de evacuación 90° DN 50 PE		HYDRO-00003	X	X		A: 1 B: 9	3308815081991	254 €
Codo de evacuación 90° DN 50 VA		HYDRO-00004	X	X		A: 1 B: 9	3308815082004	287 €
Válvula antirretorno DN 50 fundición		HYDRO-00007	X	X		A: 5	3308815082035	475 €
Válvula de corte DN50 fundición		HYDRO-00008	X	X		A: 4	3308815082042	520 €
Sistema de acoplamiento para SLD		HYDRO-00060			X	D: 2	3308815084176	251 €
Kit evacuación 2" para montaje con pie de acoplamiento		KITEVAC-002			X	D: 4/5/6/7/8	3308815084008	378 €
Kit evacuación 2" para montaje sin pie de acoplamiento		KITEVAC-001			X	C: 2/3/4/5	3308815083995	368 €



Accesorios bombas

Sanipump vx 50/ vx 65 / vx80



Producto	Fotografía	Referencia	VX 50	VX 65	VX 80	EAN	PVP (sin IVA)
Kit transportable Sanipump VX 50		HYDRO-00084	X			3308815090320	193 €
Pie de acoplamiento guiado Sanipump VX 50 - anclaje 120		HYDRO-00085	X			3308815090337	611 €
Pie de acoplamiento guiado Sanipump VX 50 - anclaje 150		HYDRO-00086	X			3308815090344	671 €
Pie de acoplamiento guiado Sanipump VX 50 - anclaje 180		HYDRO-00087	X			3308815090351	728 €
Pie de acoplamiento monobarra Sanipump VX 50		HYDRO-00088	X			3308815090368	611 €
Pie de acoplamiento para dos guías DN65 Sanipump VX 65		HYDRO-00089		X		3308815090375	1.039 €
Pie de acoplamiento para dos guías DN80 Sanipump VX 80		HYDRO-00090			X	3308815090382	1.296 €
Pie de acoplamiento para dos guías DN65/80 Sanipump VX 65		HYDRO-00091		X		3308815090399	1.150 €
Pie de acoplamiento para dos guías DN80/100 Sanipump VX 80		HYDRO-00092			X	3308815090405	1.485 €

# Servicios técnicos

ÁLAVA .....	944 234 504	LAS PALMAS .....	616 085 858
ALBACETE .....	608 266 500	LEÓN .....	987 413 061
ALICANTE .....	965 170 408	LÉRIDA .....	933 497 630
ALMERÍA .....	677 401 049	LUGO .....	616 973 052
ASTURIAS .....	649 267 235	MADRID .....	917 545 655
ÁVILA .....	691 690 478	MÁLAGA .....	618 225 480
BADAJOZ .....	650 409 004	MELILLA .....	667 597 560
BARCELONA .....	933 497 630	MENORCA .....	971 372 643
BURGOS .....	615 303 535	MURCIA .....	968 698 944
CÁCERES .....	650 409 004	NAVARRA .....	609 863 670
CÁDIZ .....	656 869 591	ORENSE .....	616 973 052
CANTABRIA .....	942 884 870	PALENCIA .....	615 303 535
CASTELLÓN .....	687 476 862	PALMA DE MALLORCA .....	971 468 760
CEUTA .....	656 869 591	PONTEVEDRA .....	616 973 052
CIUDAD REAL .....	926 680 192	SALAMANCA .....	691 690 478
CÓRDOBA .....	661 612 789	STA CRUZ DE TENERIFE .....	922 772 518
CUENCA .....	926 680 192	SEGOVIA .....	983 611 315
GERONA .....	933 497 630	SEVILLA .....	954 256 622
GRANADA .....	958 466 995	SORIA .....	636 633 246
GUADALAJARA .....	917 545 655	TARRAGONA .....	933 497 630
GUIPÚZCOA .....	615 753 763	TERUEL .....	687 476 862
HUELVA .....	661 803 324	TOLEDO .....	605 991 233
HUESCA .....	976 771 253	VALENCIA .....	654 310 519
IBIZA .....	697 315 532	VALLADOLID .....	983 611 315
JAÉN .....	667 562 077	VIZCAYA .....	687 977 320
LA CORUÑA .....	616 973 052	ZAMORA .....	691 690 478
LA RIOJA .....	636 633 246	ZARAGOZA .....	976 771 253



**Asesoramiento técnico:**  
**tecnico@sfa.es / 935 446 076**  
 (Servicios técnicos en península e Islas)



¿Sabías que el Grupo SFA fabrica y comercializa spas,  
bañeras de hidromasaje y cabinas de ducha?

# Kinedo

La marca experta en diseño,  
innovación y bienestar de hidroterapia.



CATÁLOGO



INTERACTIVO



DESCUBRE TODAS NUESTRAS  
ESTACIONES Y BOMBAS EN NUESTRO  
CATÁLOGO DOMÉSTICO 2024



 **SFA** ESPAÑA  
Shaking up water

Camí del Sant Crist, 21 · Pol. Ind. Pla d'en Boet  
08302 Mataró · Barcelona  
Tel 93 544 60 76 · sfa@sfa.es · www.sfa.es

