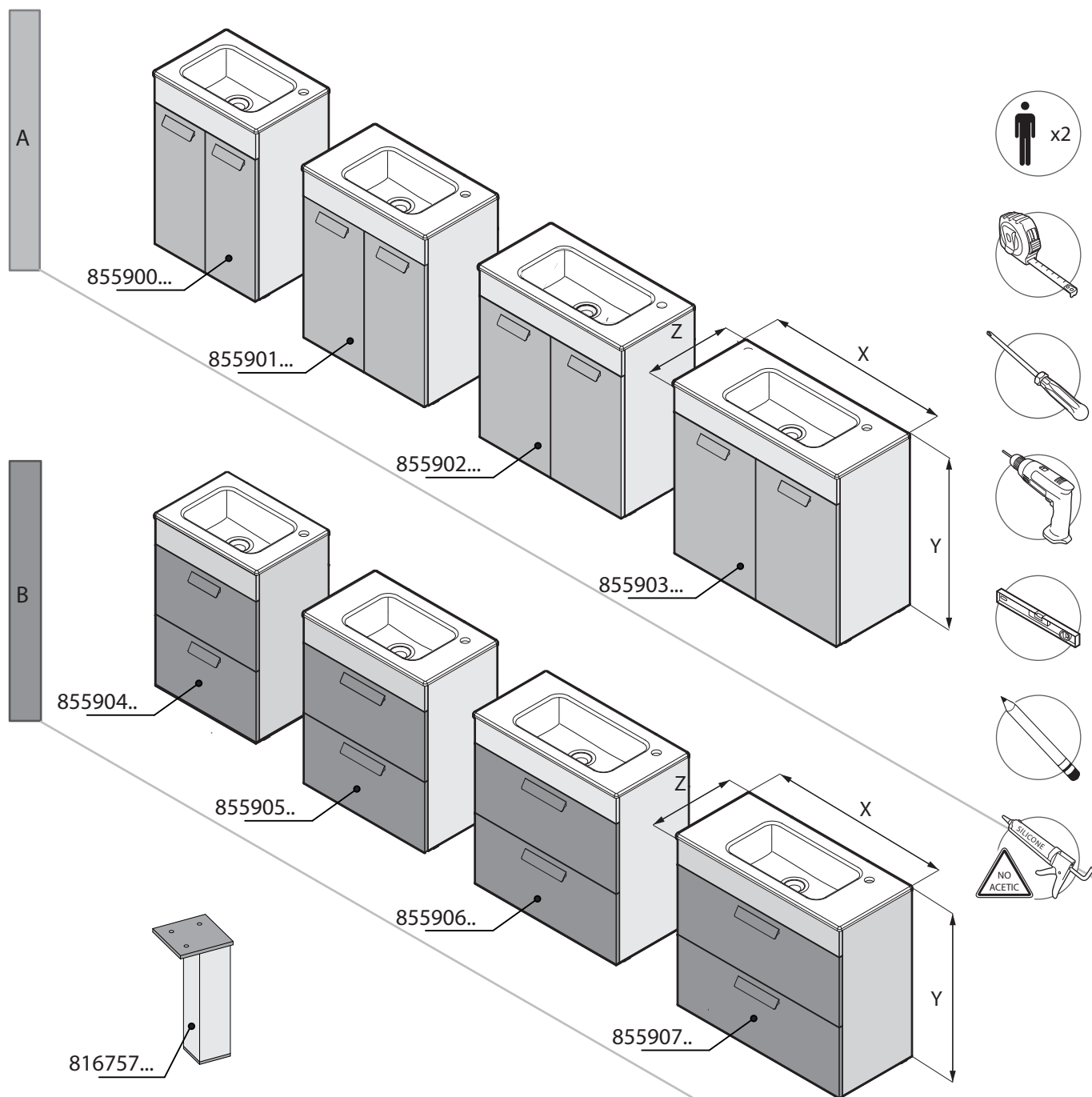




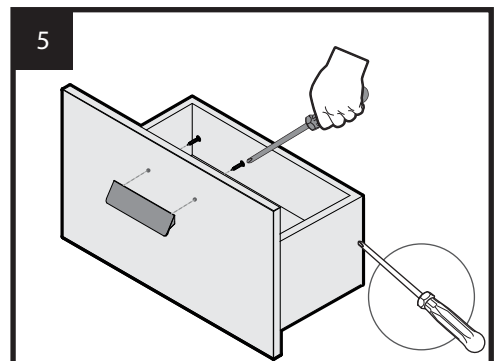
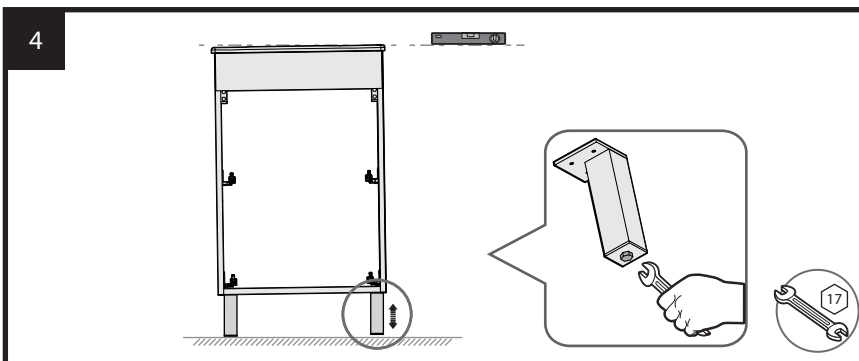
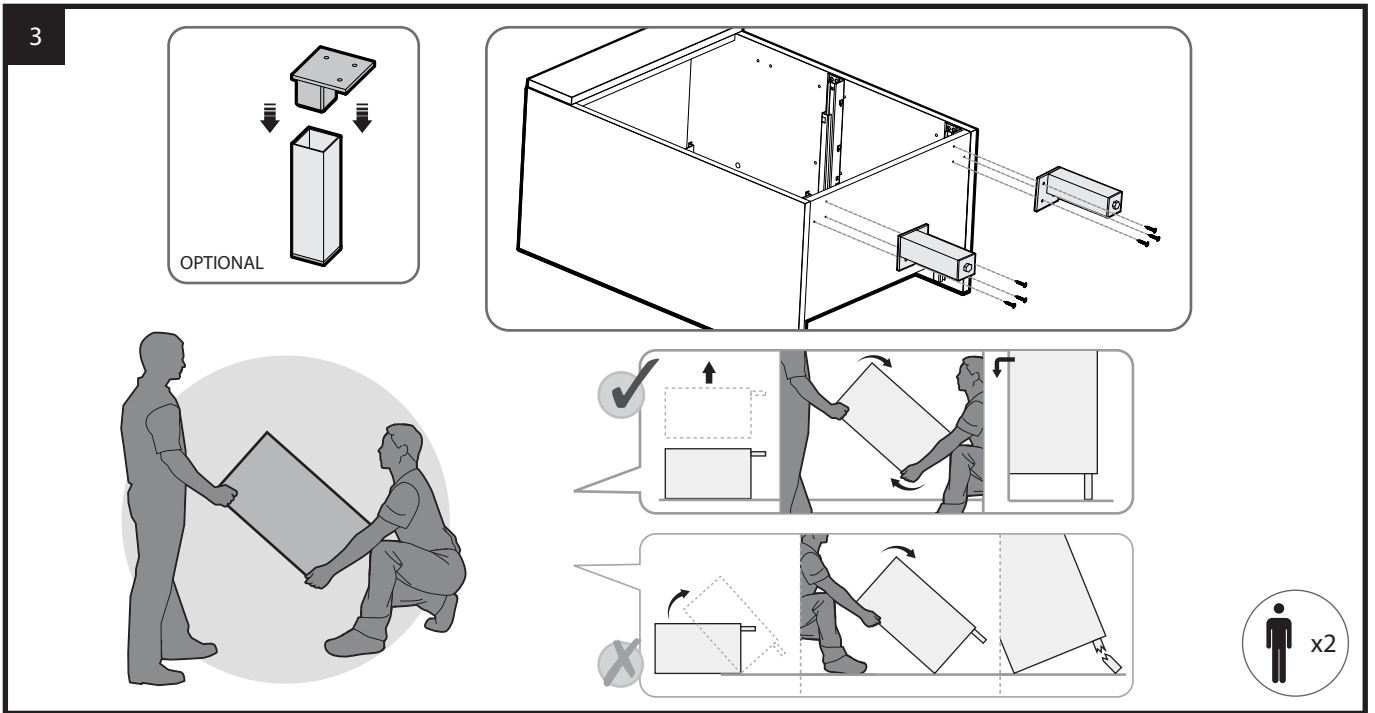
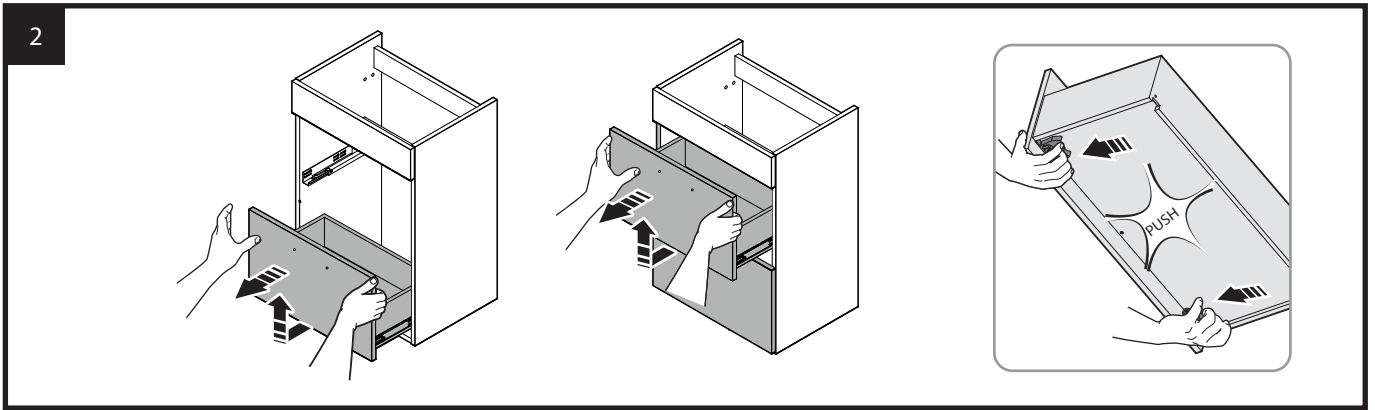
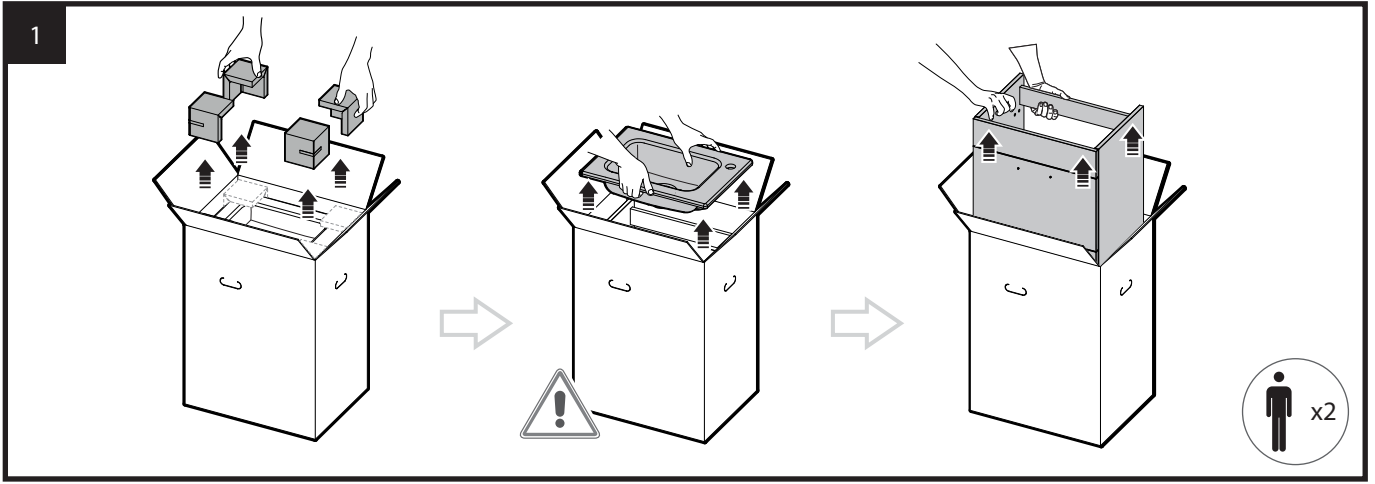
Roca

DEBBA COMPACT

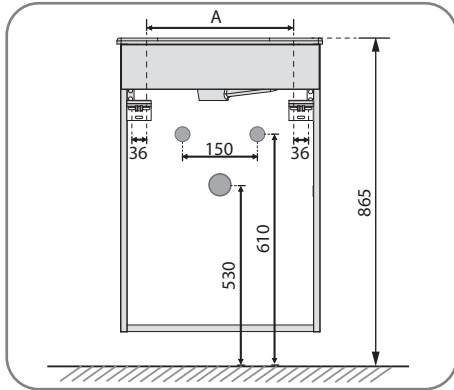
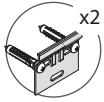


		X	Y	Z
A	855900...	505	720	365
	855901...	605	720	365
	855902...	705	720	365
	855903...	805	720	365

		X	Y	Z
B	855904...	505	720	365
	855905...	605	720	365
	855906...	705	720	365
	855907...	805	720	365

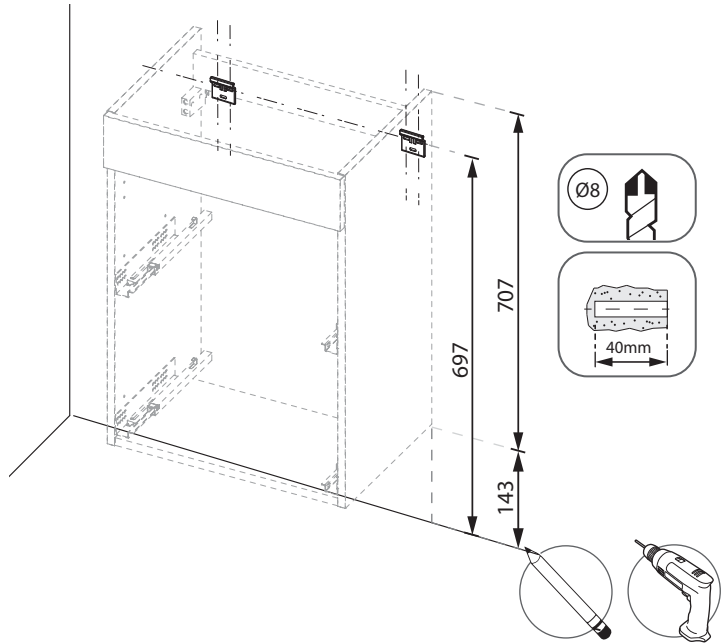


6

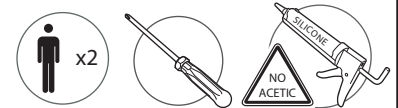
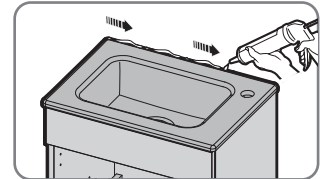
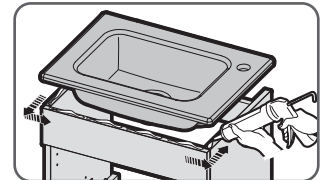
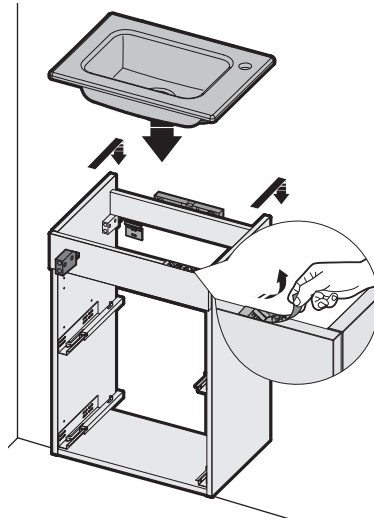
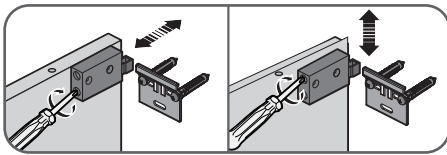


	A
855900...	355 mm
855901...	455 mm
855902...	555 mm
855903...	655 mm

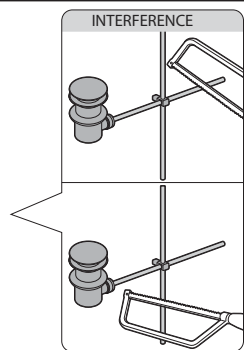
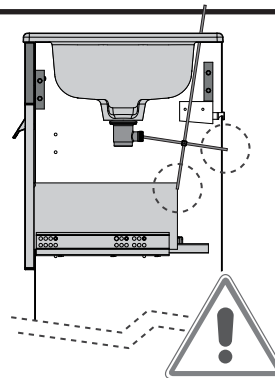
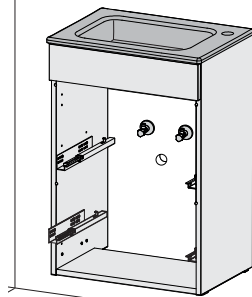
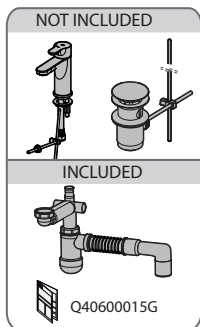
	A
855904...	355 mm
855905...	455 mm
855906...	555 mm
855907...	655 mm



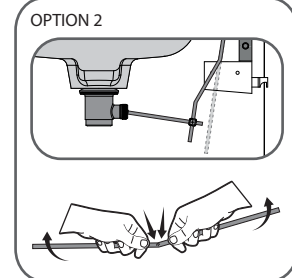
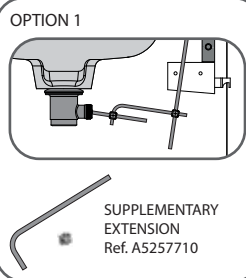
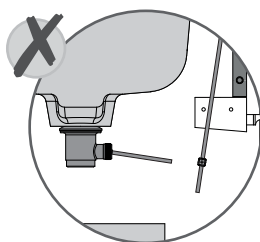
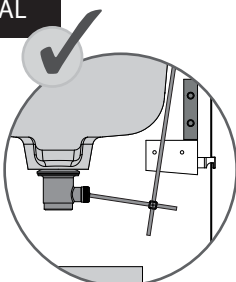
7

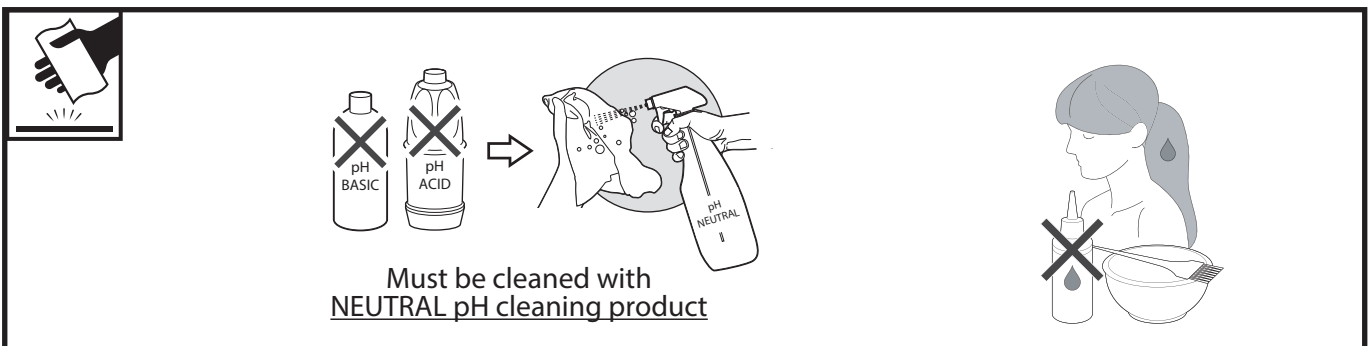
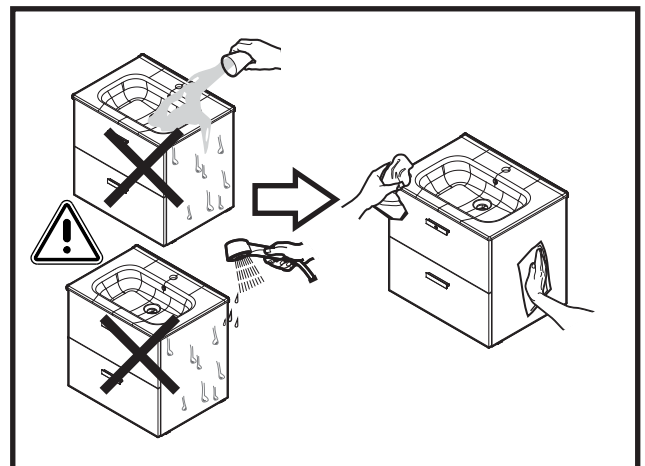
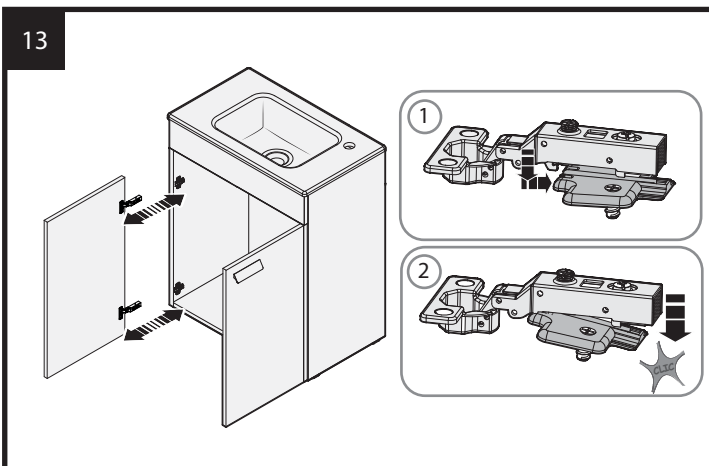
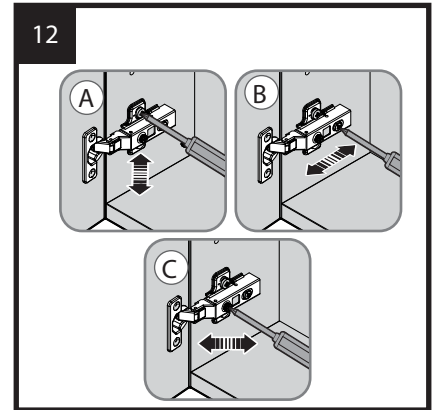
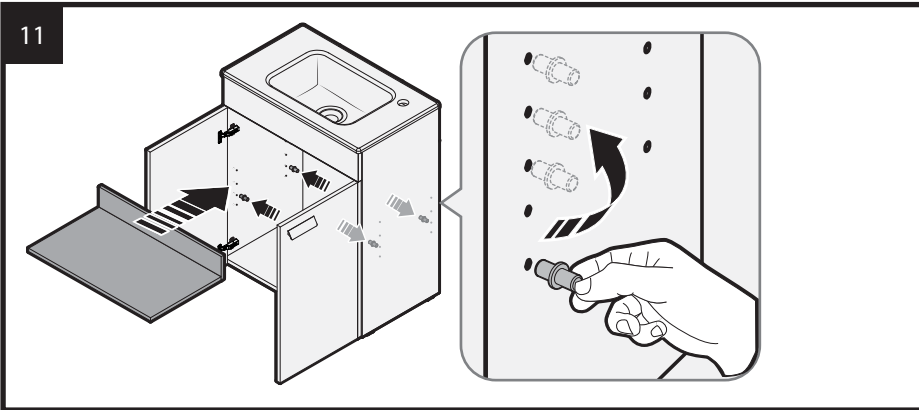
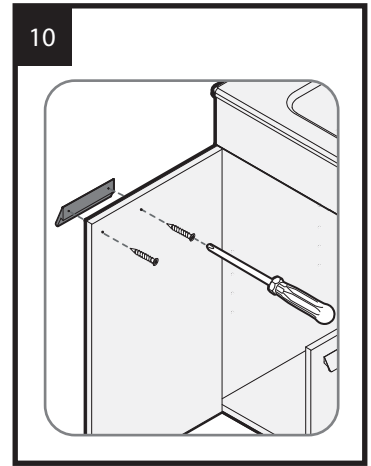
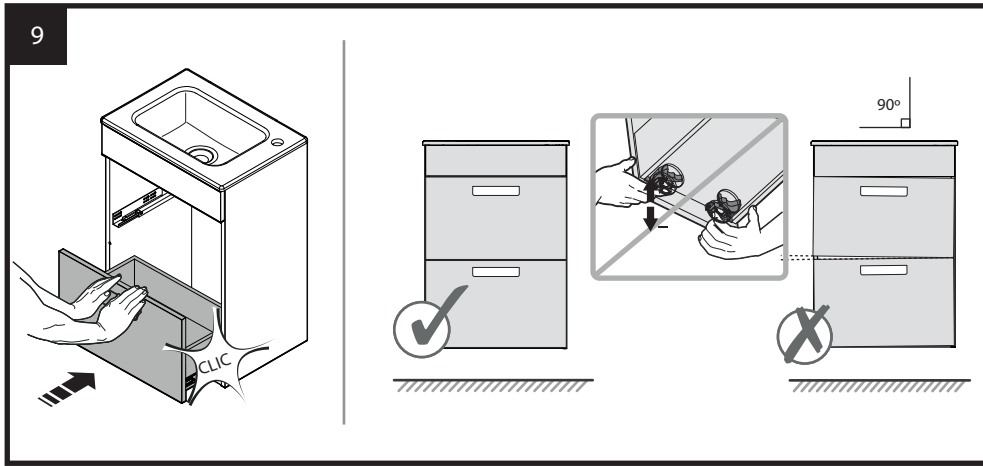


8



OPTIONAL





DIN A3



Roca Sanitario, S.A.
Avda. Diagonal, 513
08029 Barcelona
SPAIN
www.roca.com

933 661 266 LÍNEA DE ATENCIÓN AL CONSUMIDOR ESPAÑA
SERVICIO TÉCNICO ESPAÑA



productsupport.rs@roca.net
soporteproducto.rs@roca.net

Q4060006G-P