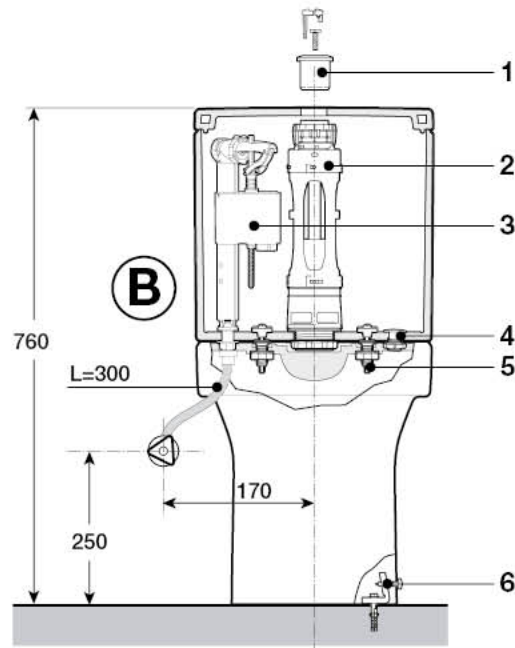
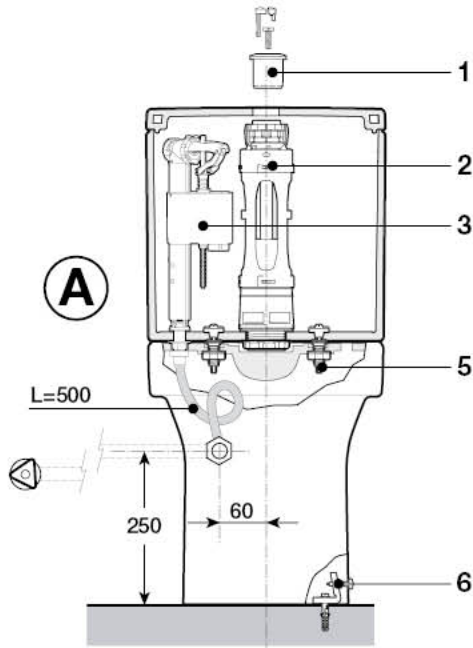







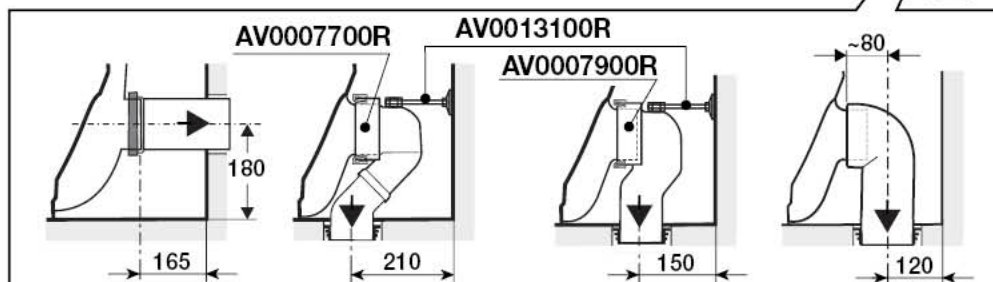
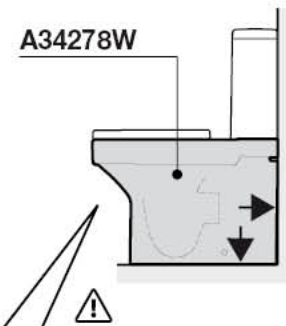
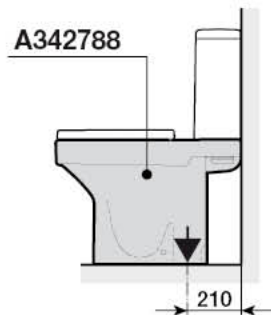
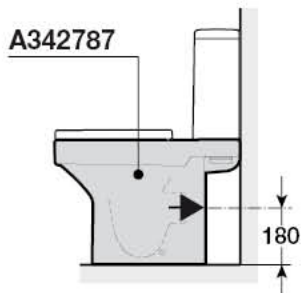
Roca







DAMA-N

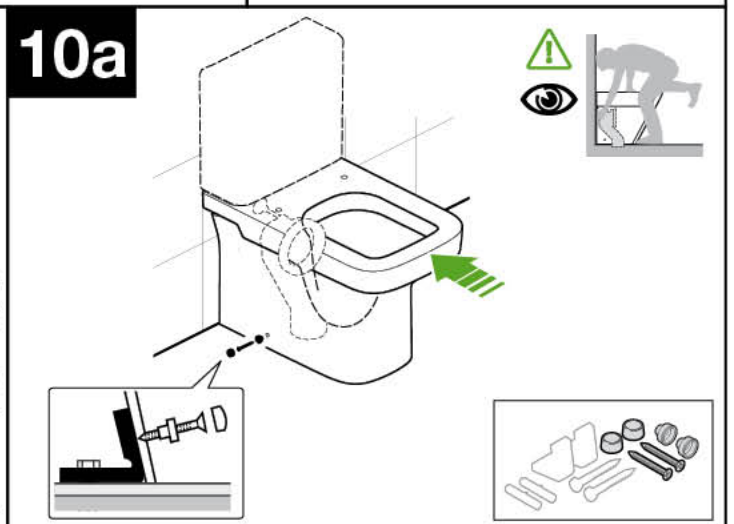
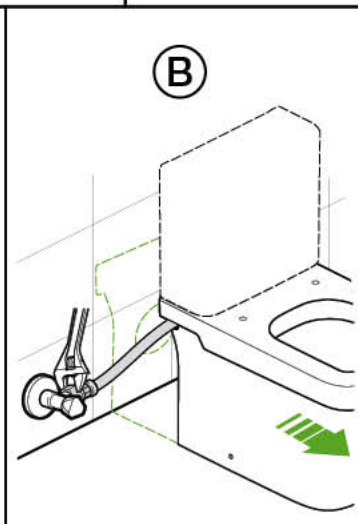
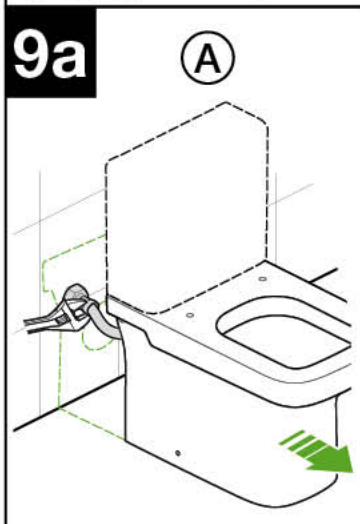
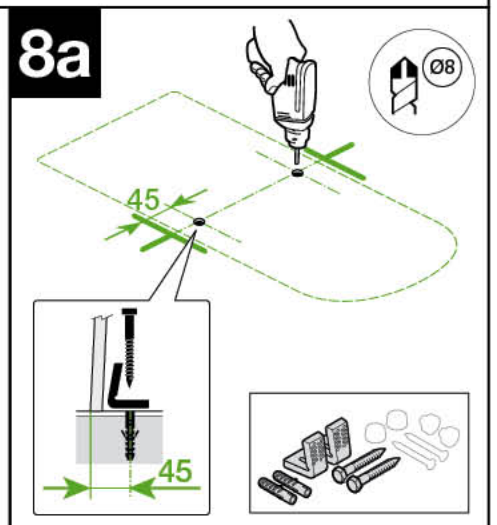
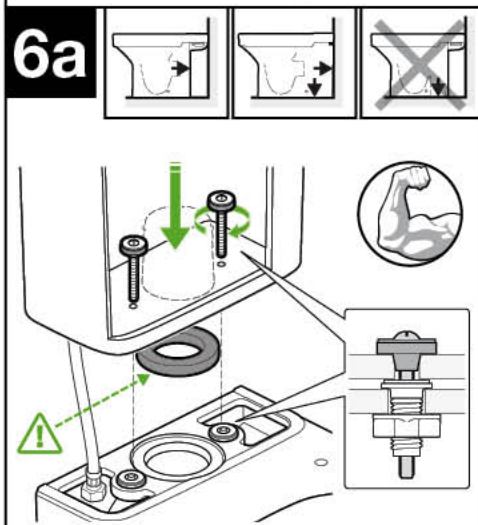
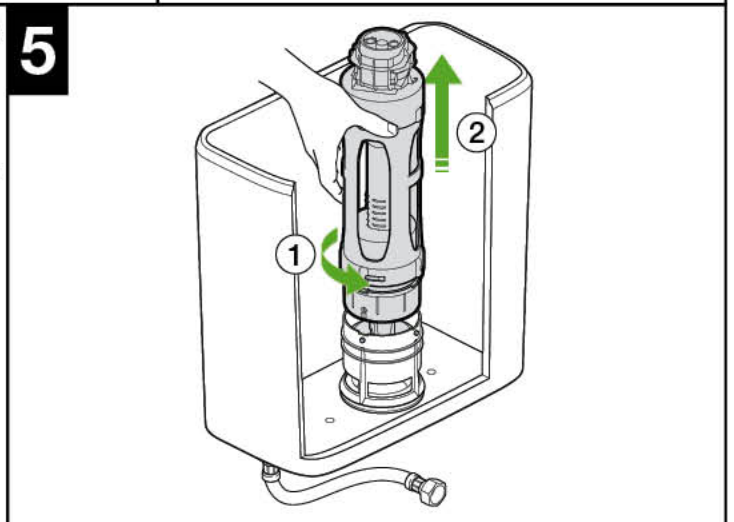
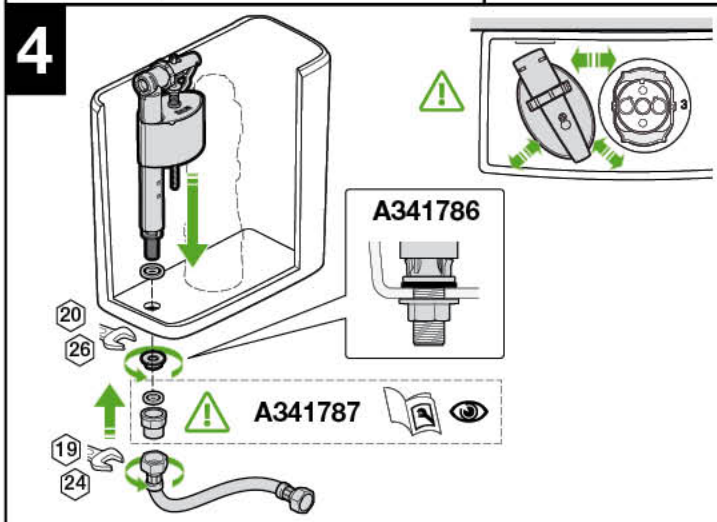
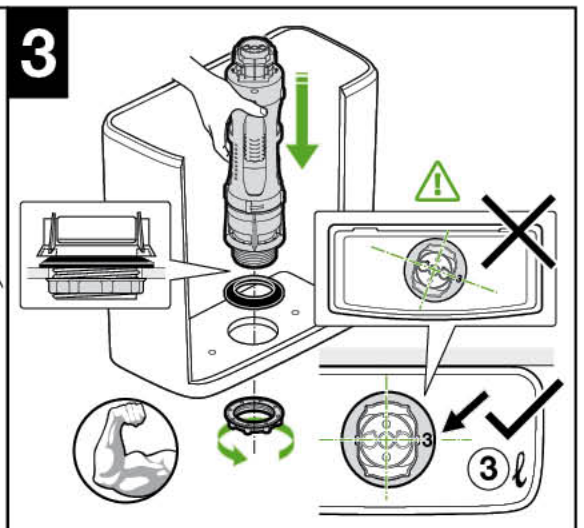
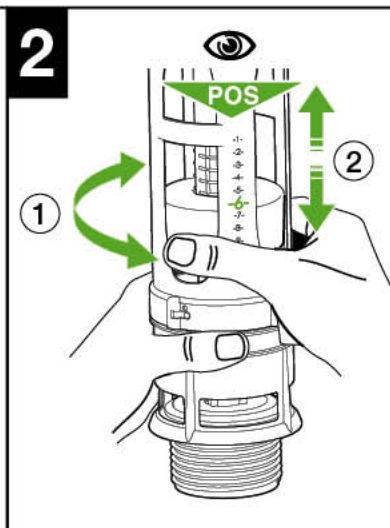
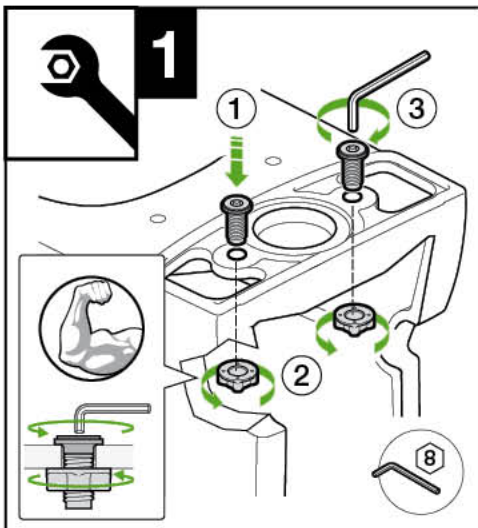
A341786 / A341787

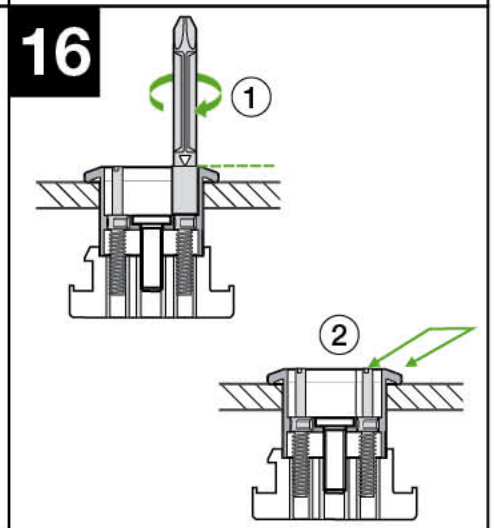
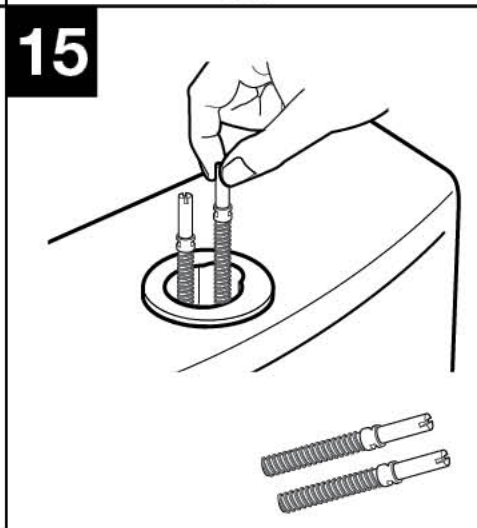
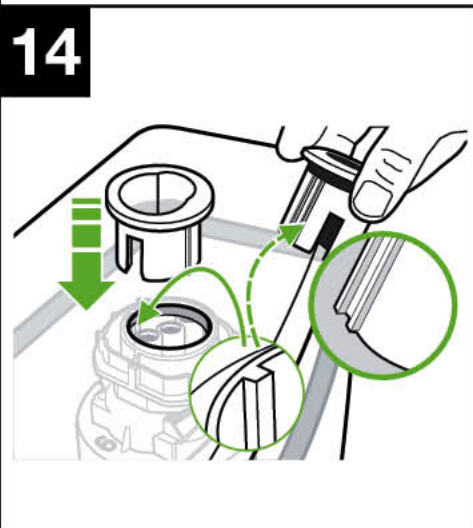
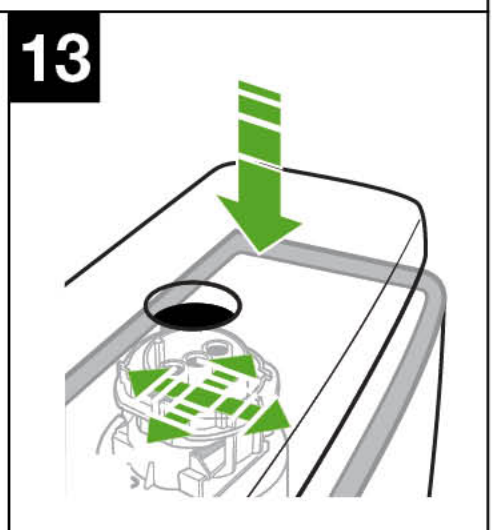
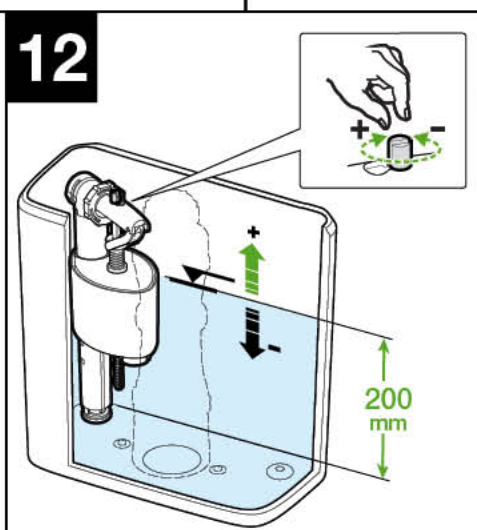
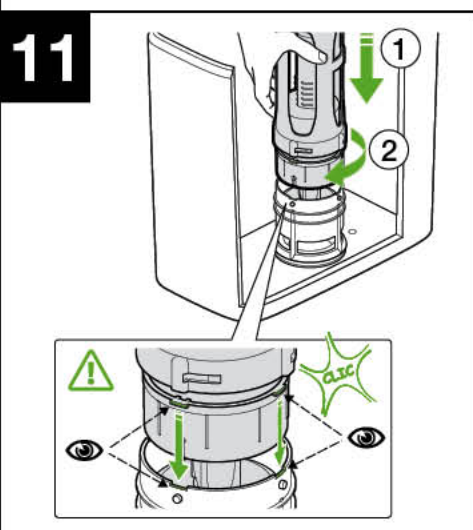
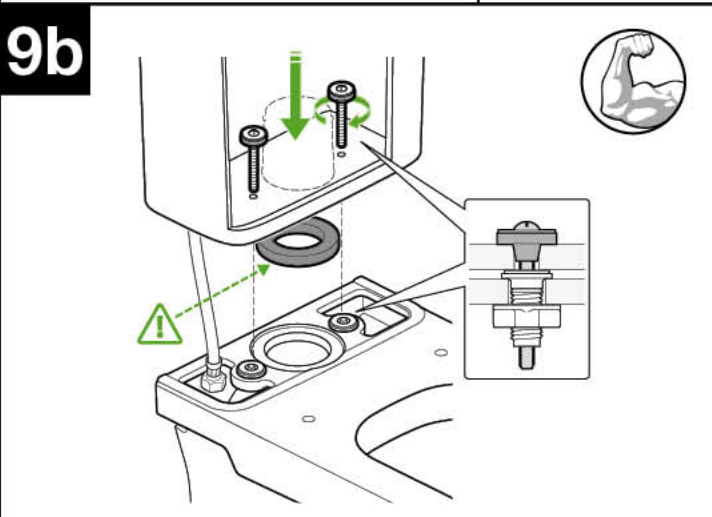
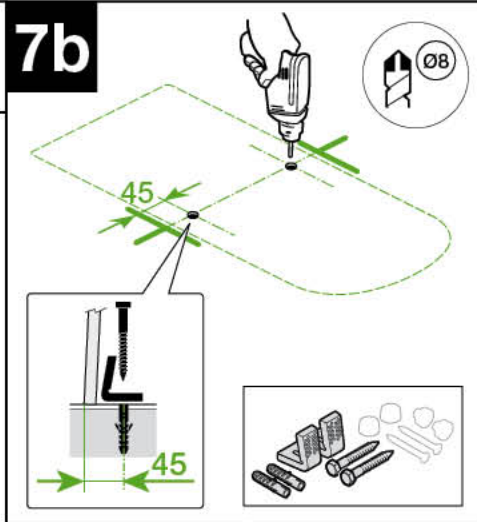


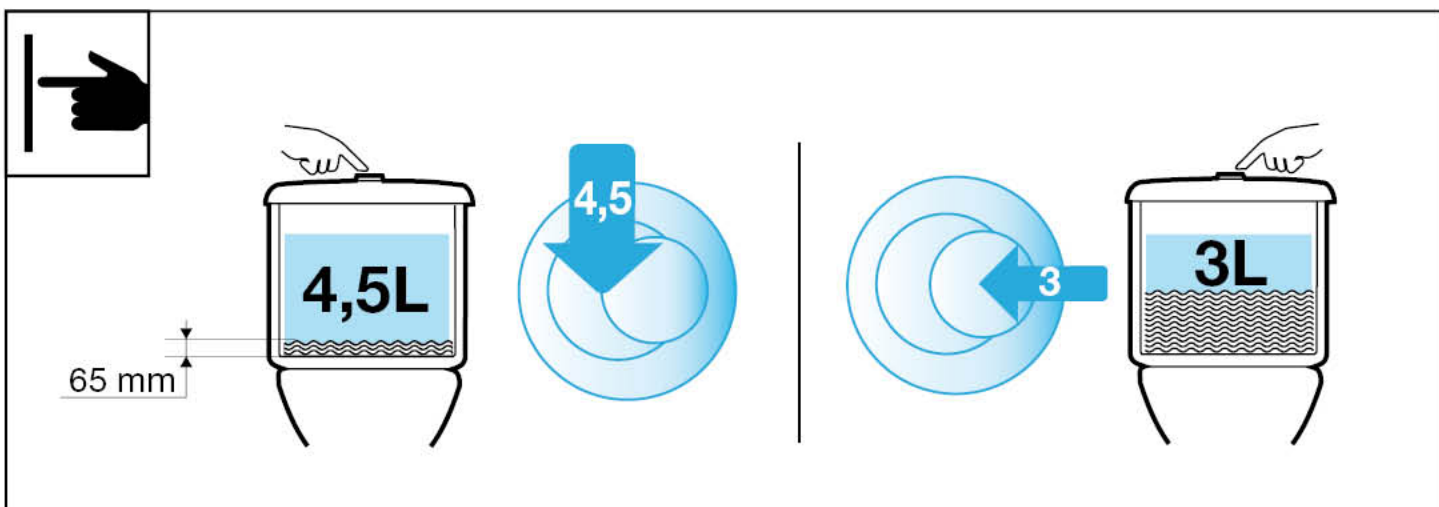
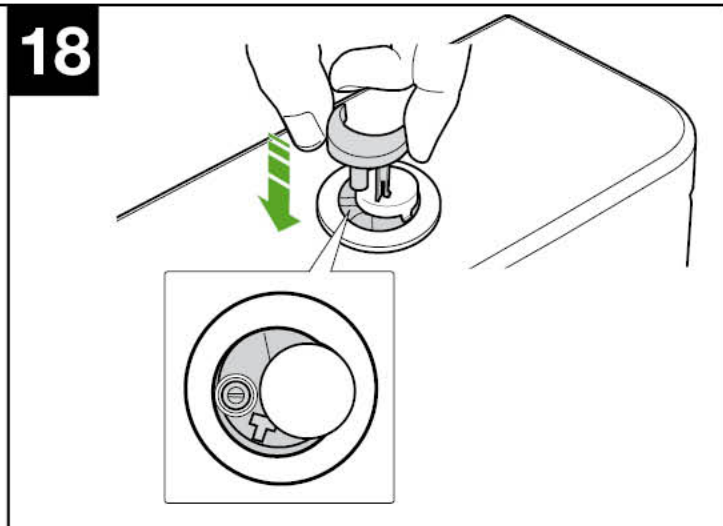
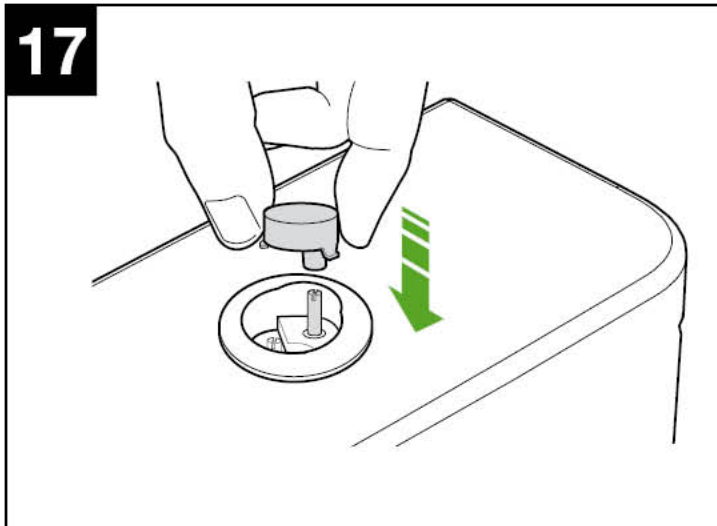
- 1 - AH0001800R
- 2 - AH0000100R
AH0003400R
- 3 - AH0001000R
AH0009500R
- 4 - A822085100

- 5 - AV0028800R

- 6 - AV0009400R




A341786	AH0001000R	AH0000100R	A341787	AH0009500R	AH0003400R
					







Roca Sanitario, S.A.
 Avda. Diagonal, 513
 08029 Barcelona
 SPAIN
 www.roca.com

**902
304
848** 
 LÍNEA DE
 ATENCIÓN AL
 CONSUMIDOR
 ESPAÑA

**902
400
423** 
 SERVICIO
 TÉCNICO
 ESPAÑA


 productsupport.rs@roca.net
 soporteproducto.rs@roca.net