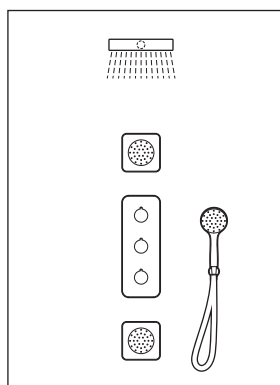
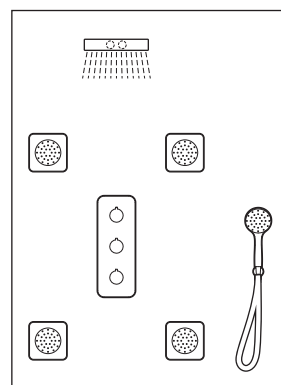


Roca

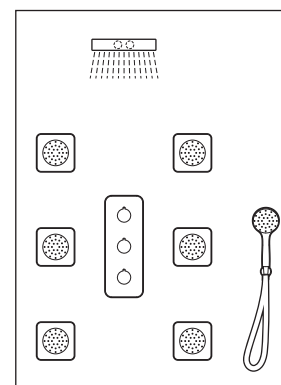
PUZZLE



A5A2778C00



A5A2878C00

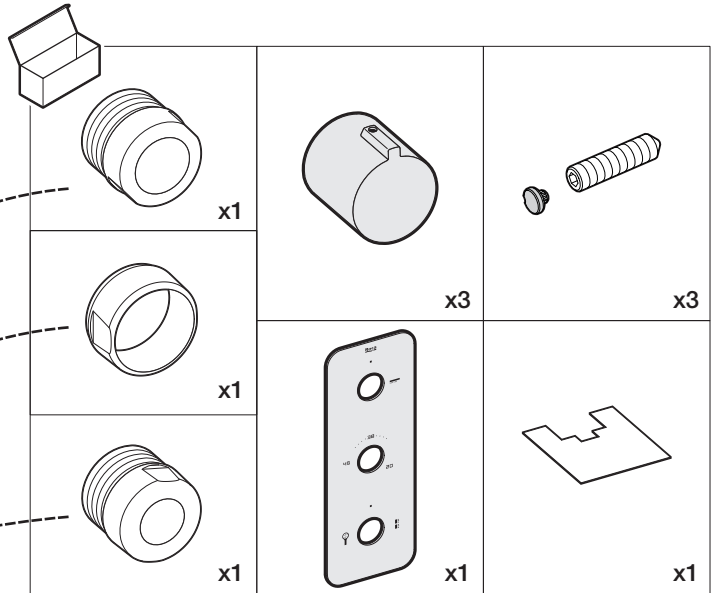
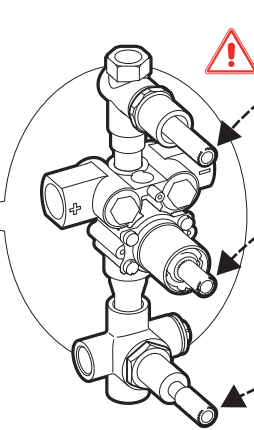
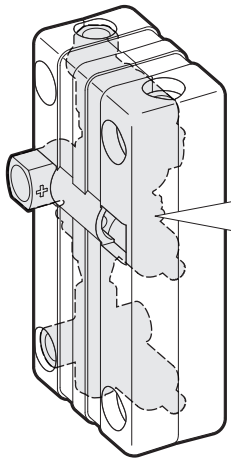


A5A2978C00

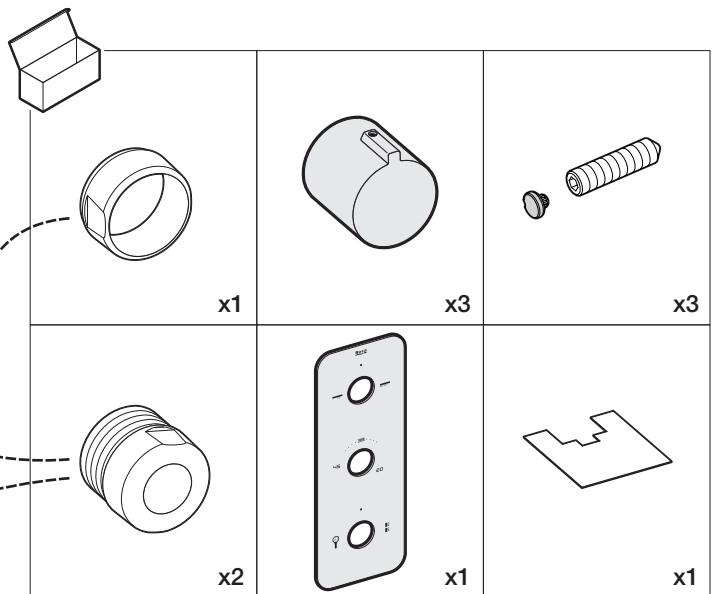
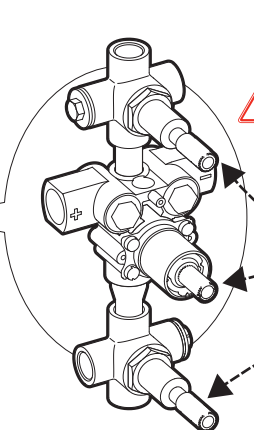
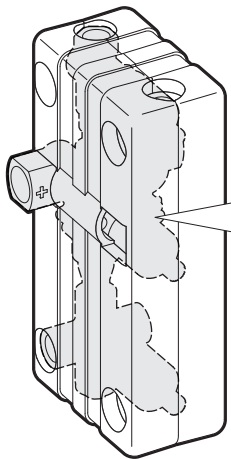




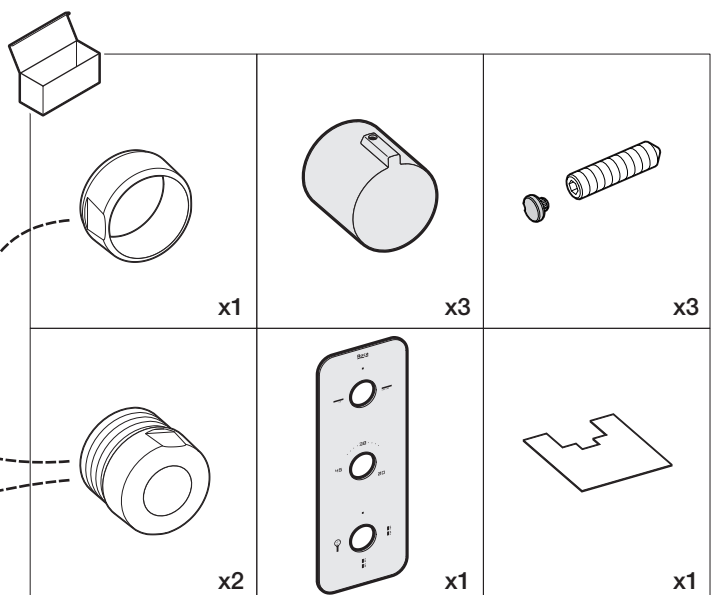
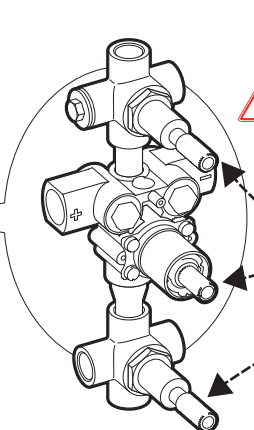
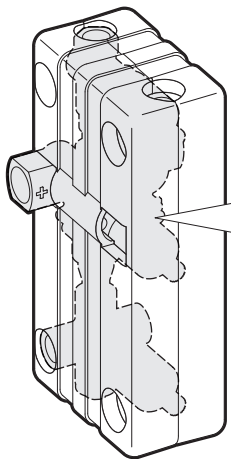
A5A2778C00

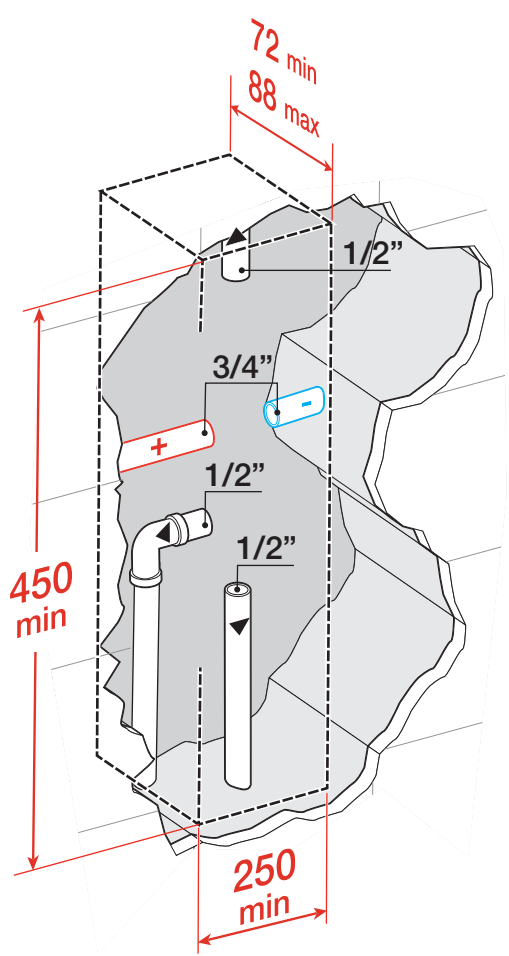
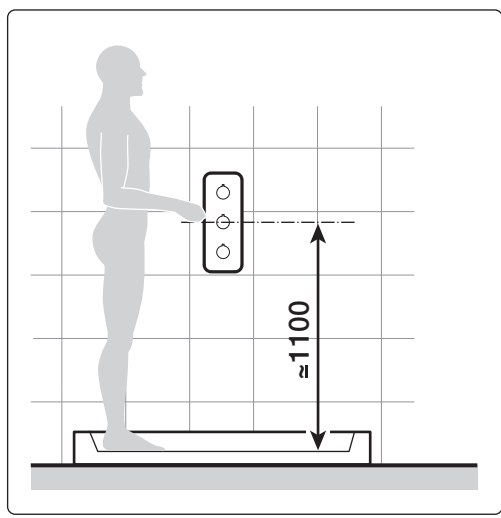
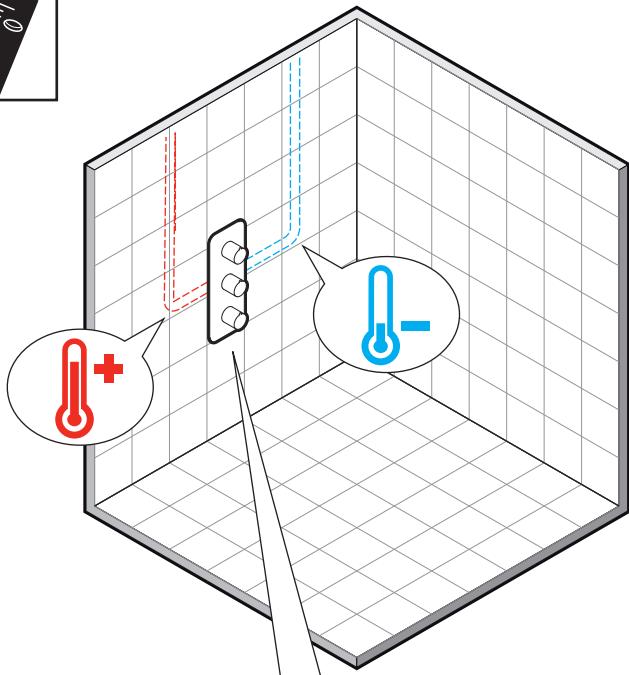


A5A2878C00

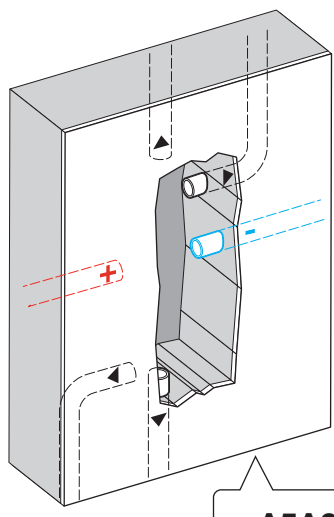


A5A2978C00

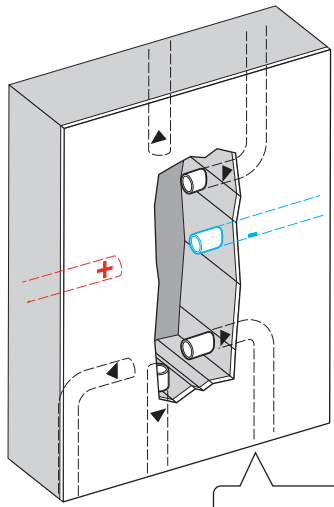




A5A2778C00

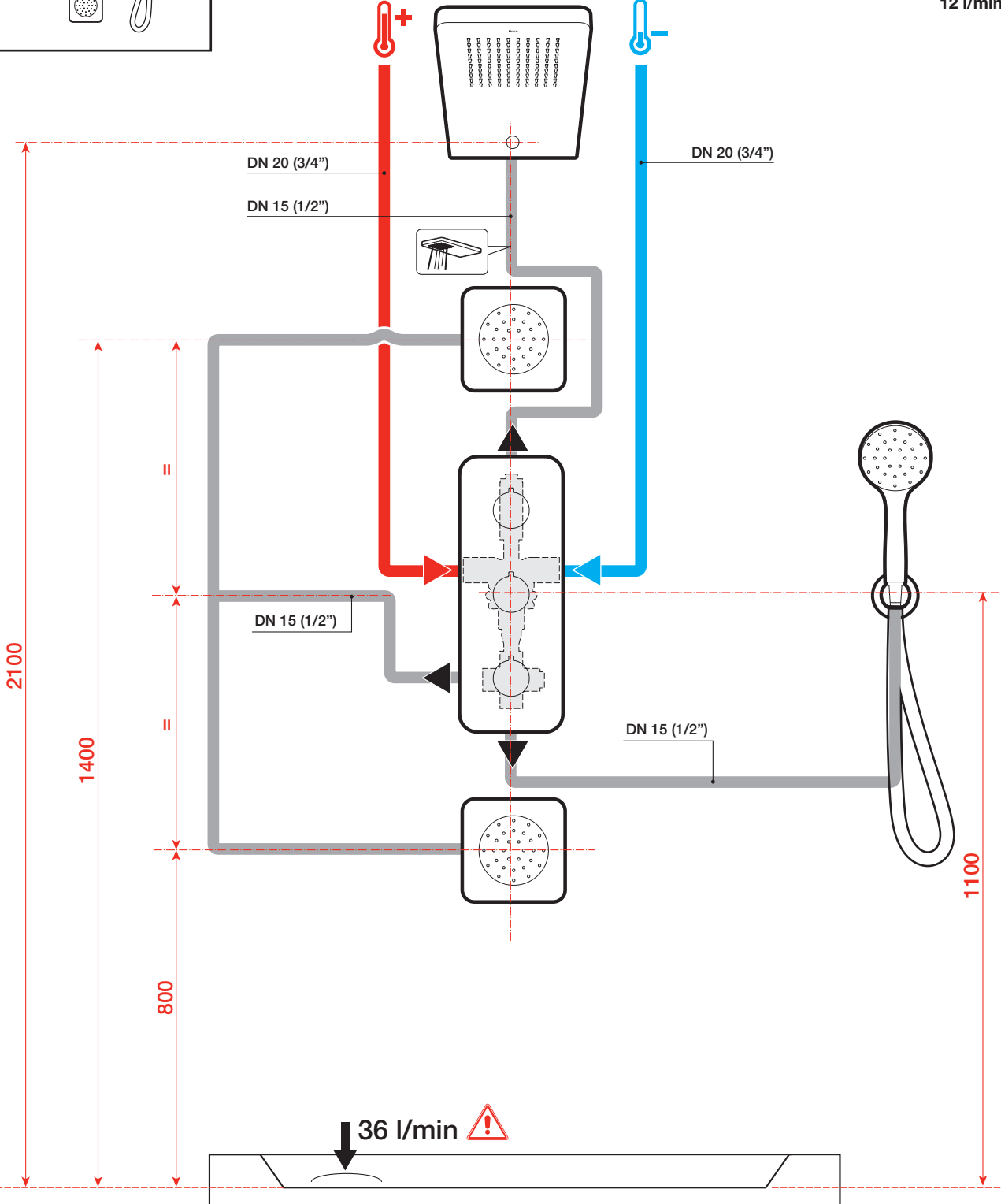
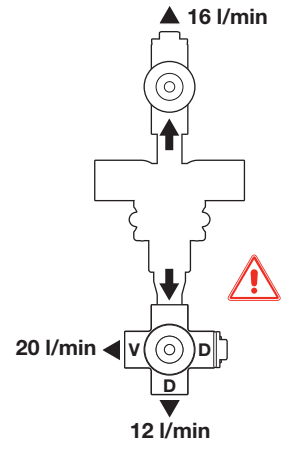
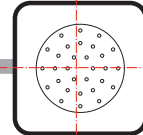
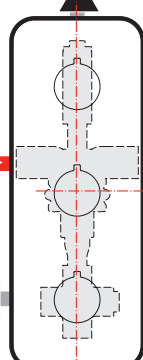
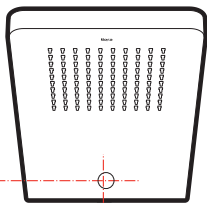
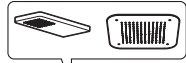
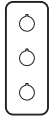


A5A2878C00

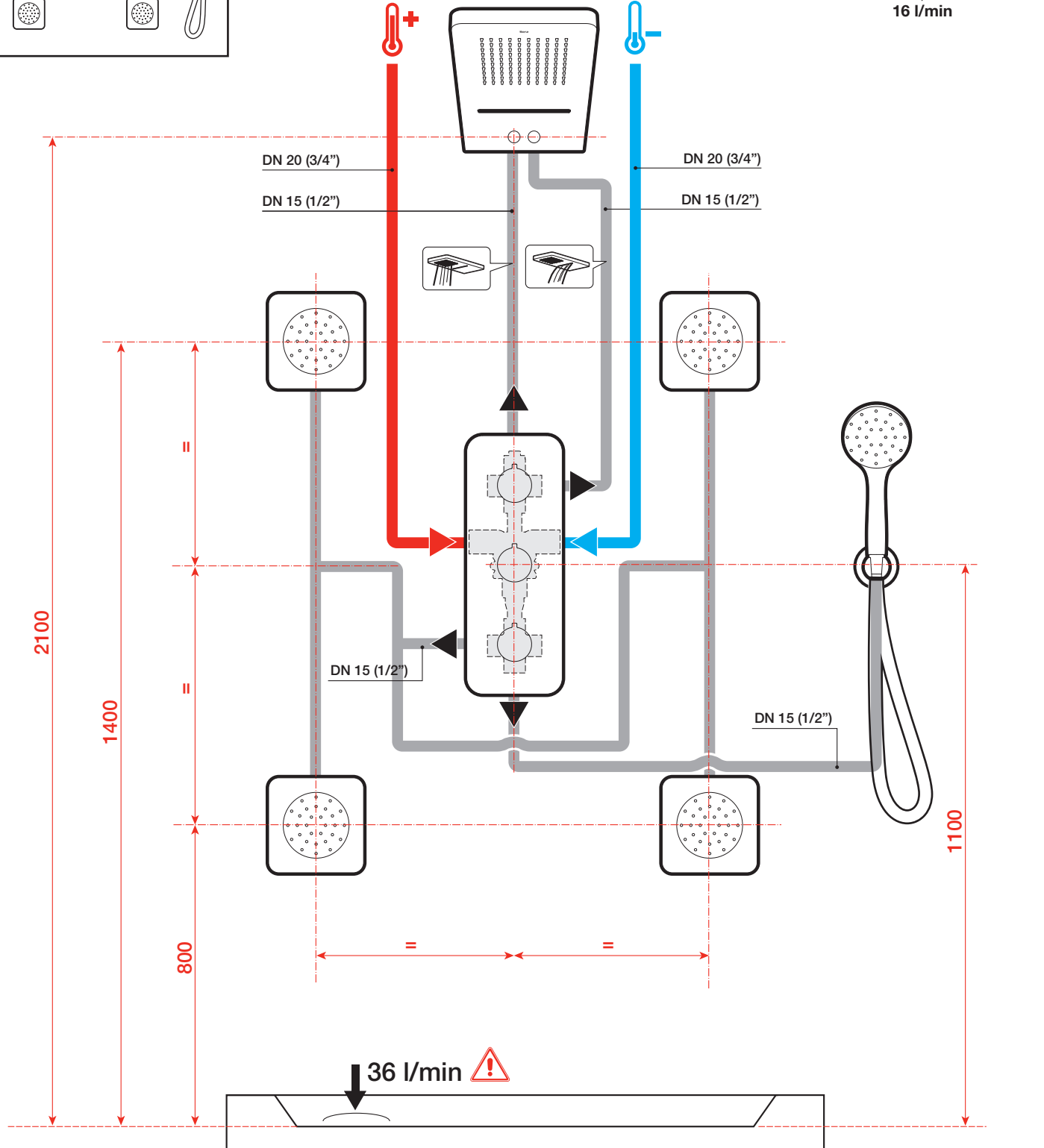
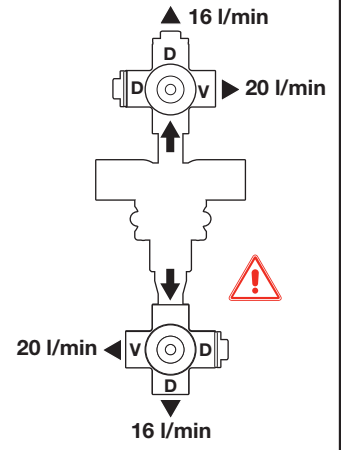
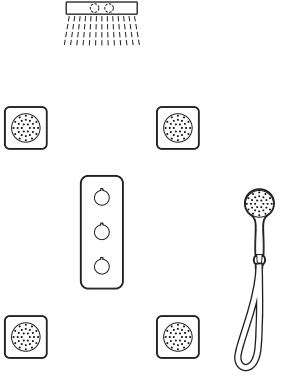


A5A2978C00

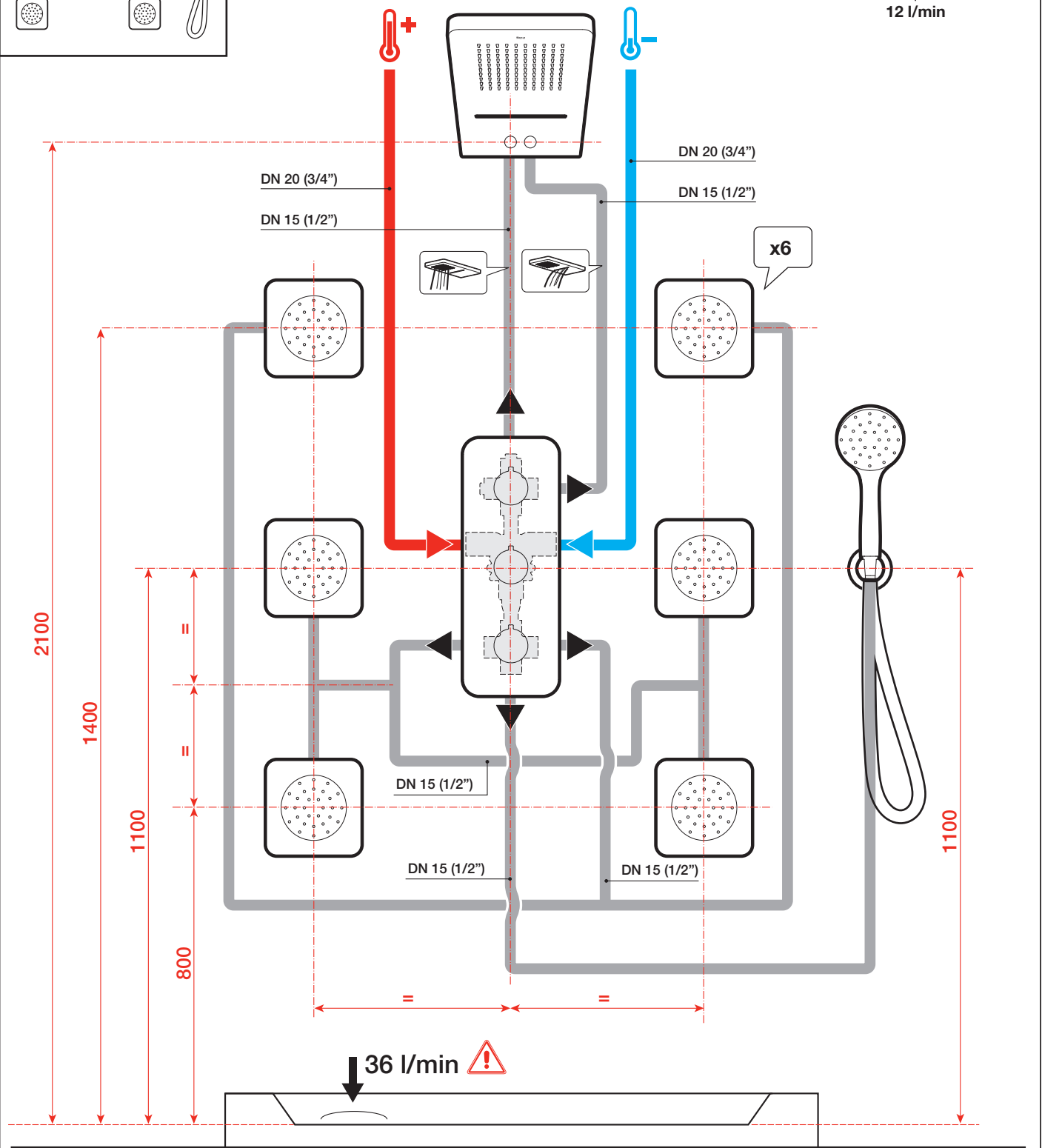
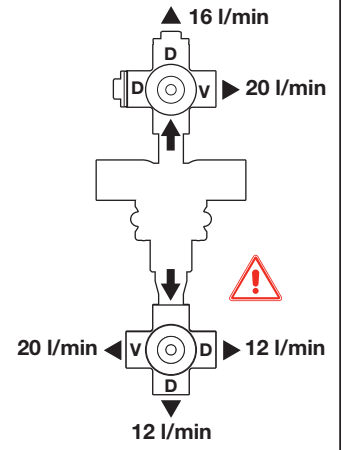
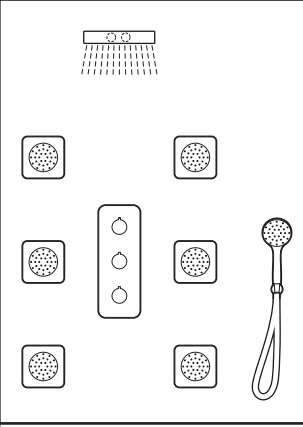
A5A2778C00



A5A2878C00

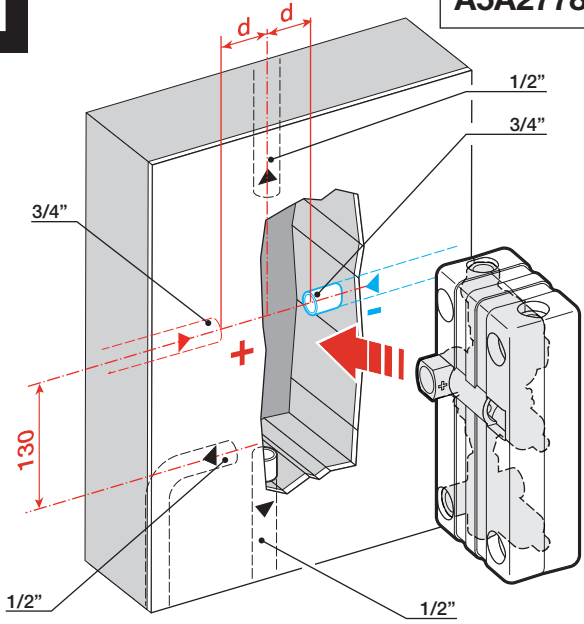


A5A2978C00

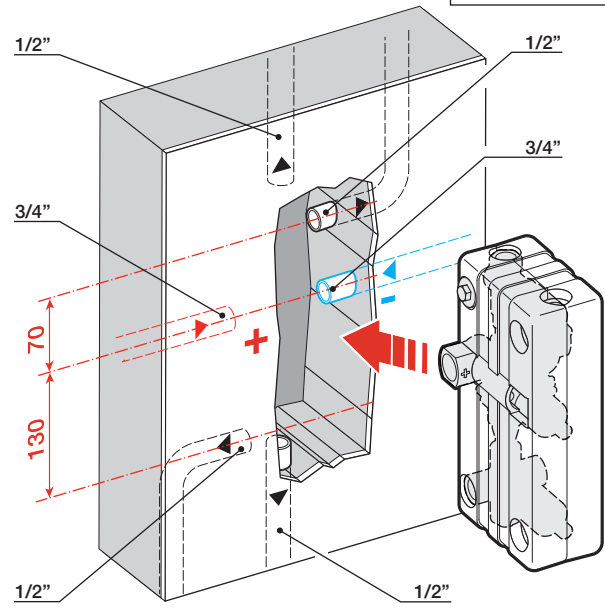


1

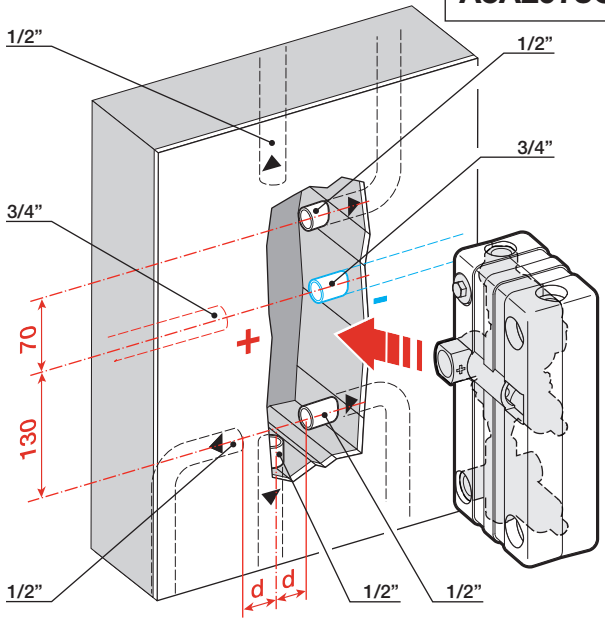
A5A2778C00



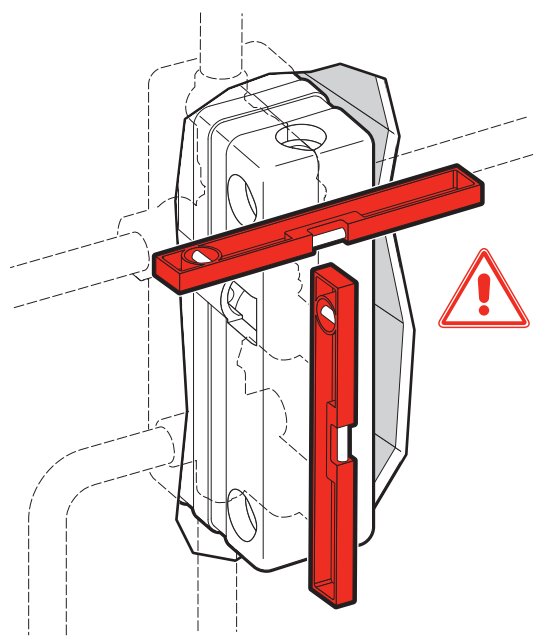
A5A2878C00



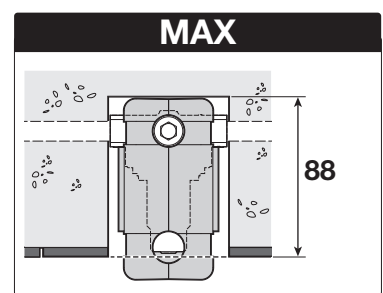
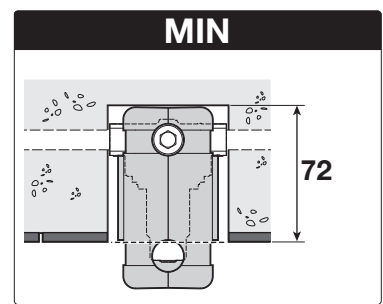
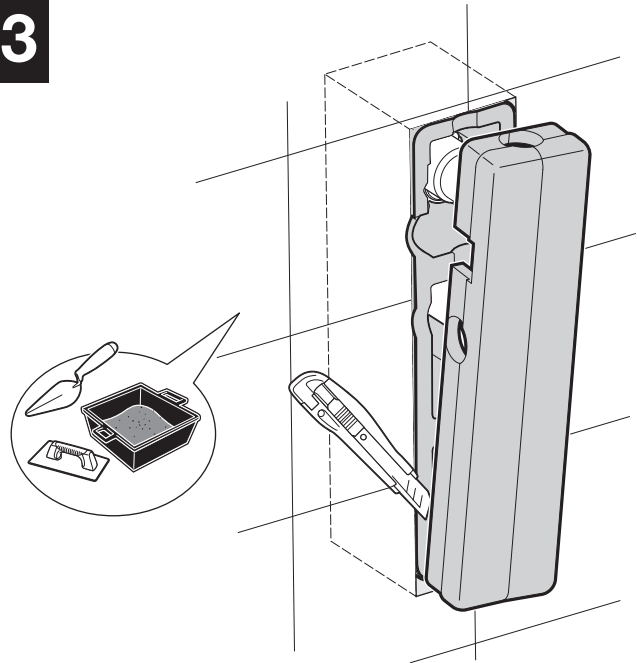
A5A2978C00



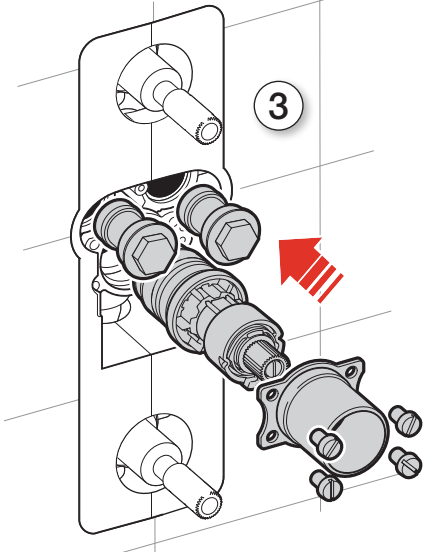
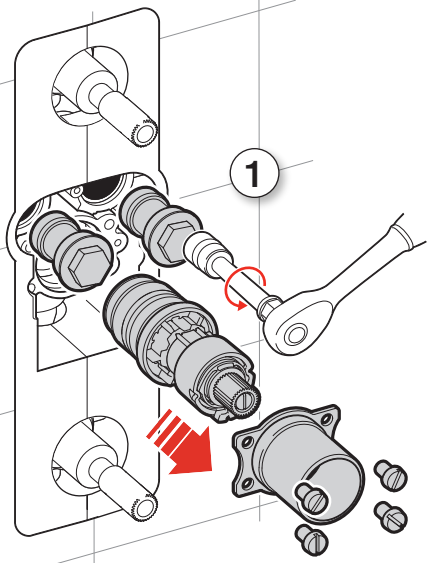
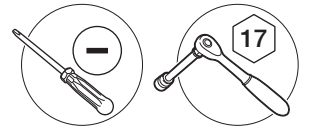
2



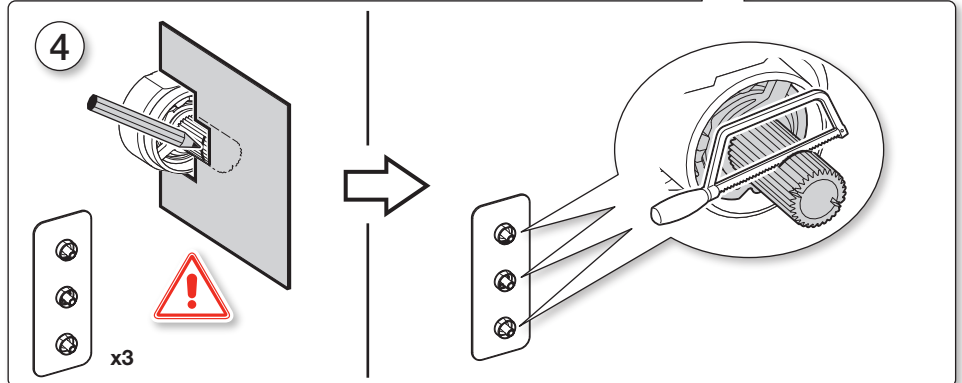
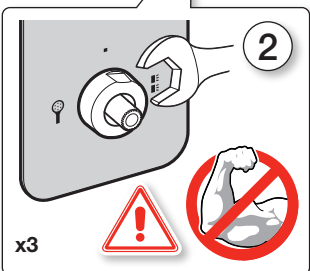
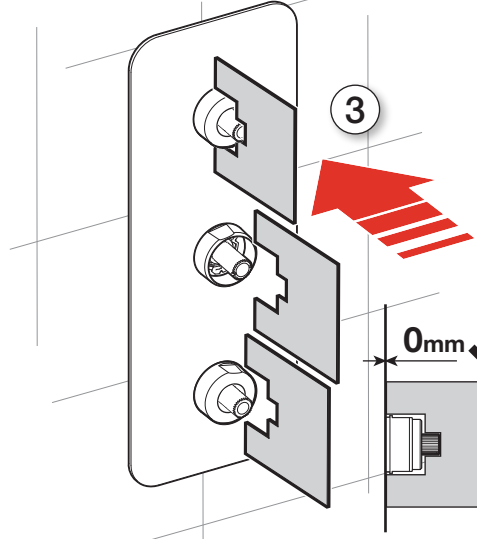
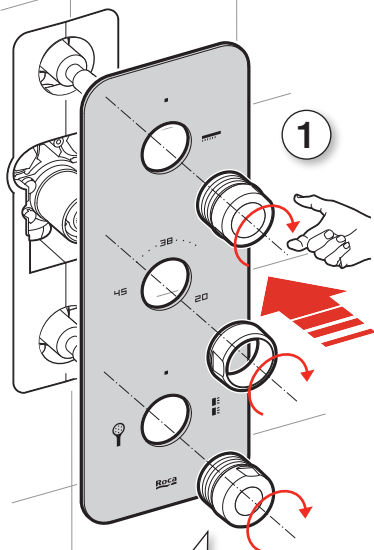
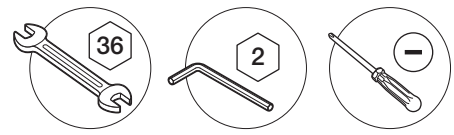
3



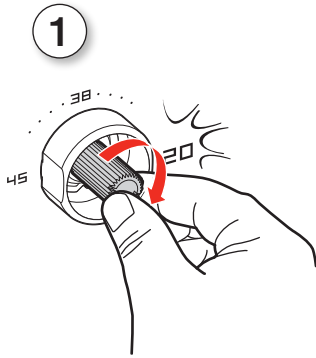
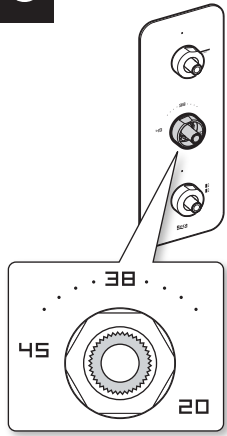
4



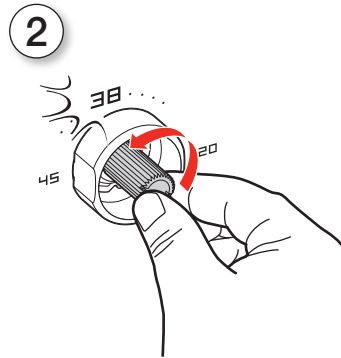
5



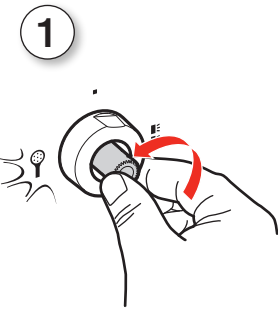
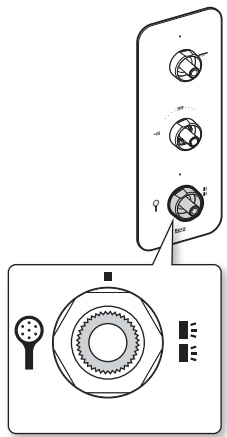
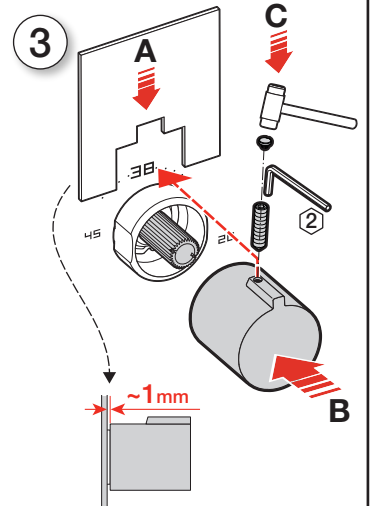
6



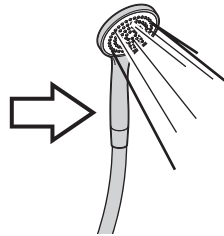
1
Girar hacia la DERECHA hasta encontrar el tope.
Turn to the RIGHT until knob stops.



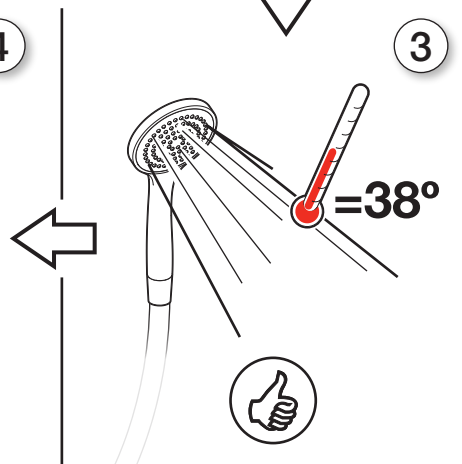
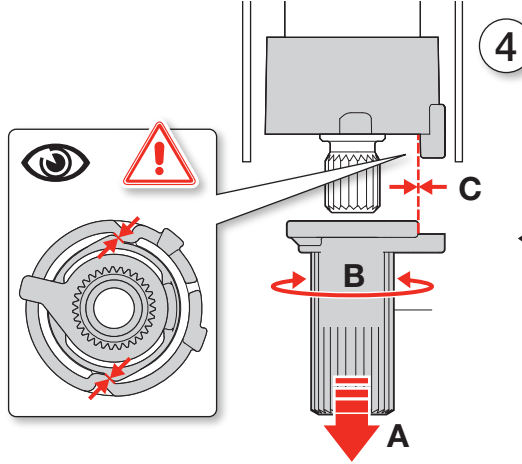
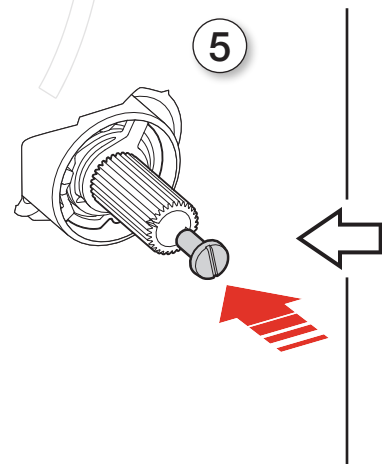
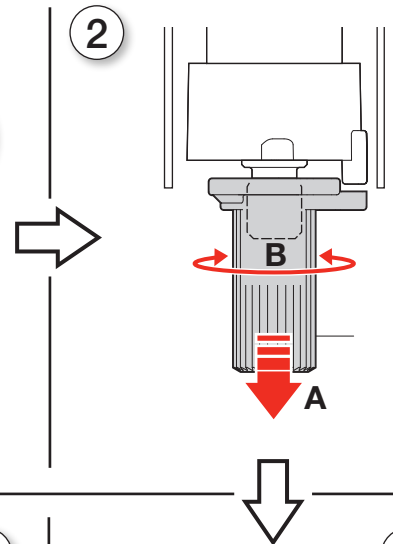
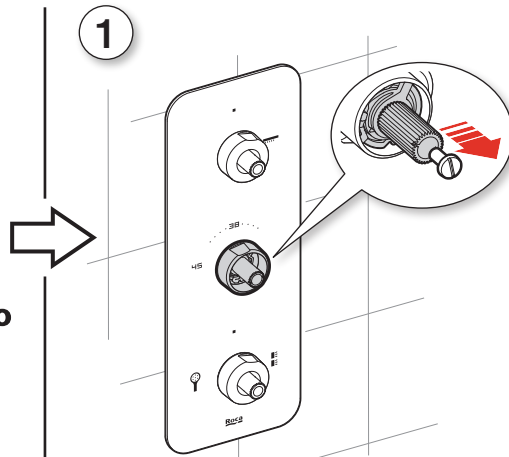
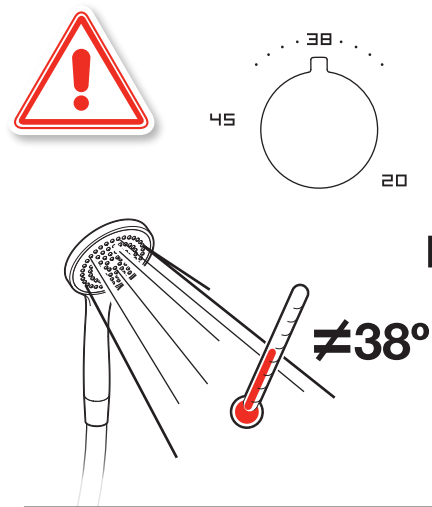
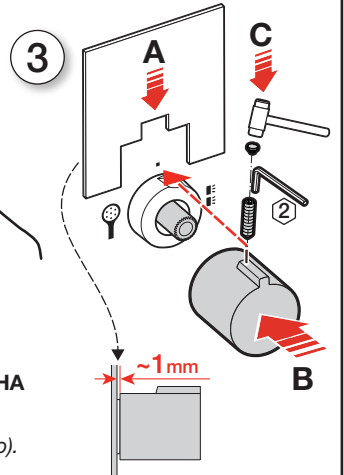
2
Girar hacia la IZQUIERDA hasta encontrar resistencia.
Turn to the LEFT until a resistance is found.

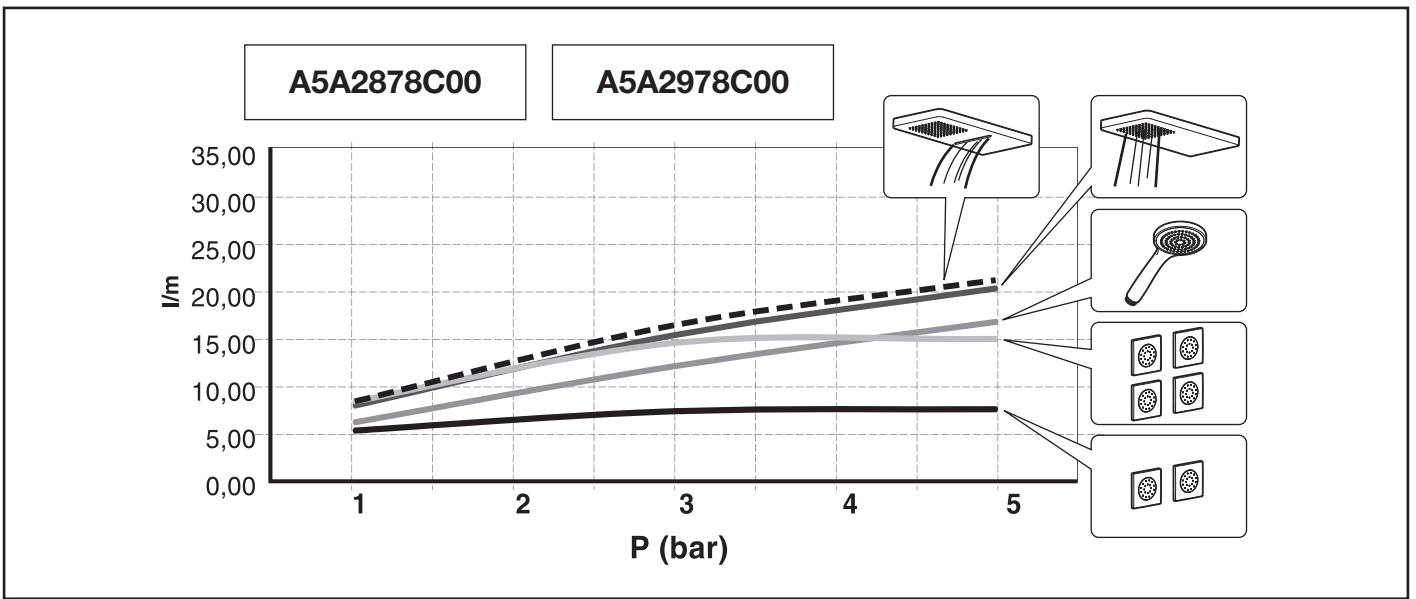
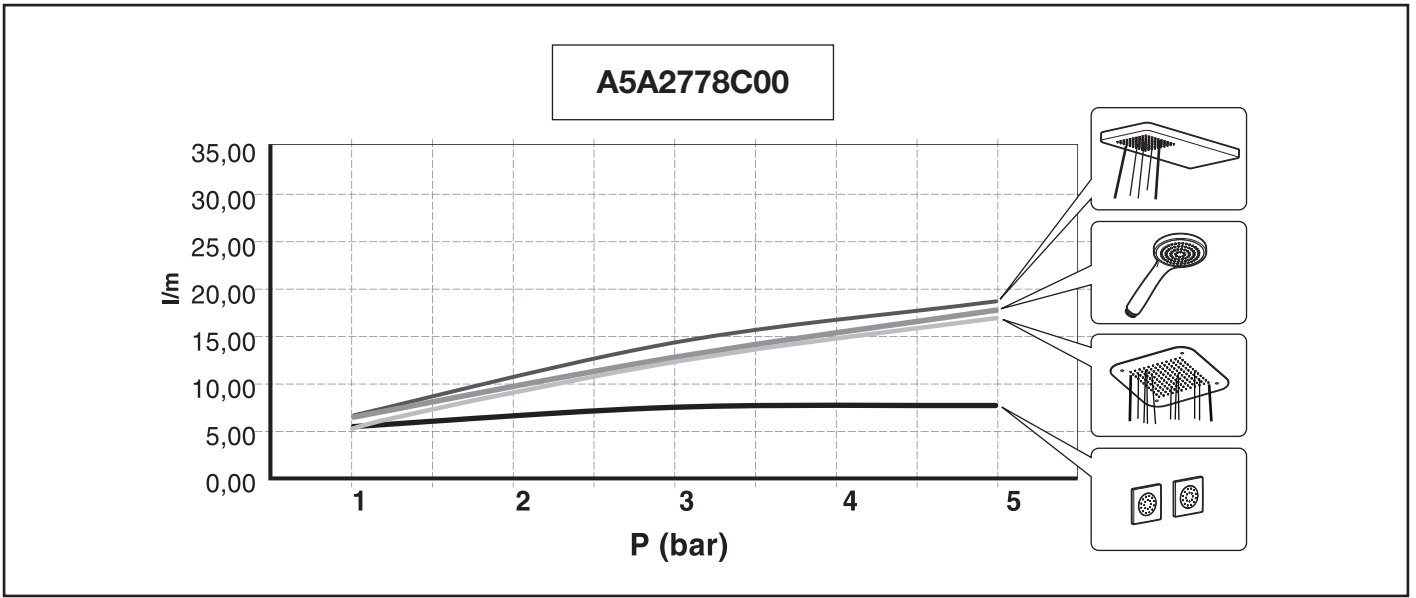










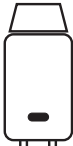




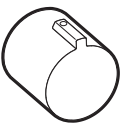
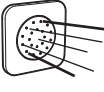




1
Girar hacia la IZQUIERDA.
Turn to the LEFT.



2
Girar hacia la DERECHA (Stop).
Turn to the RIGHT (Stop).

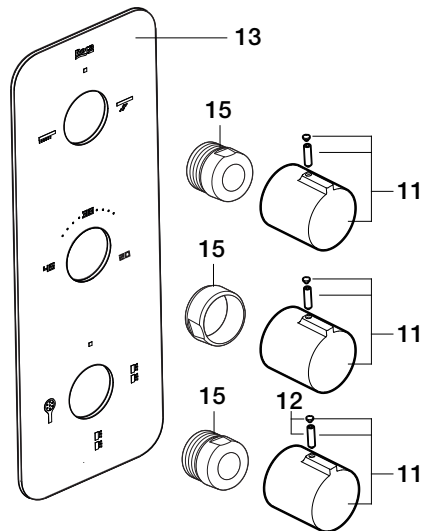
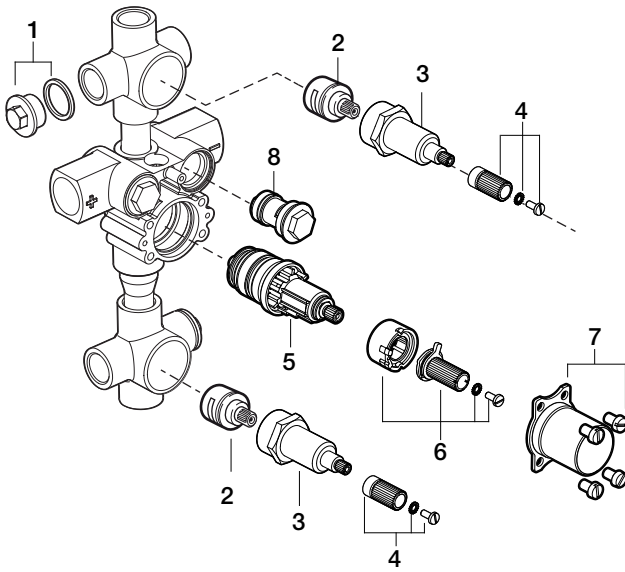
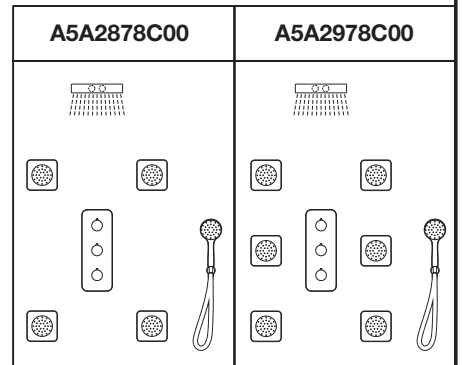
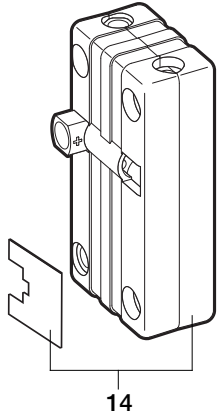
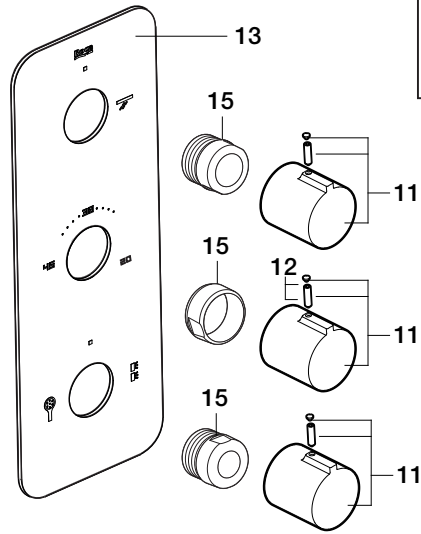
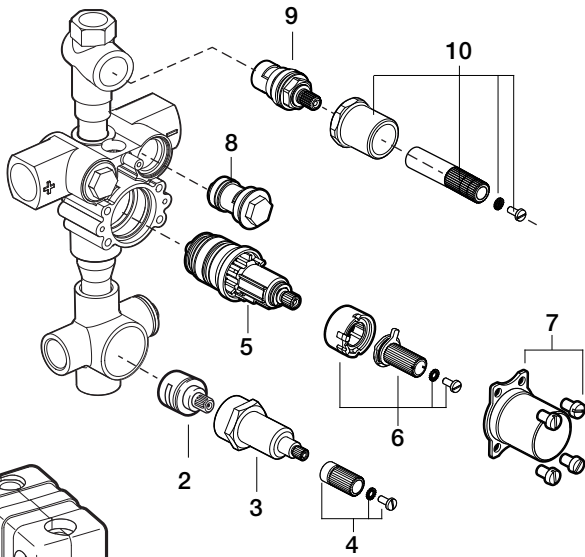
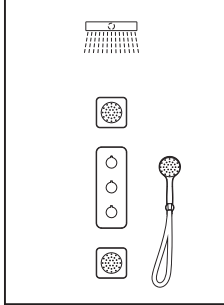




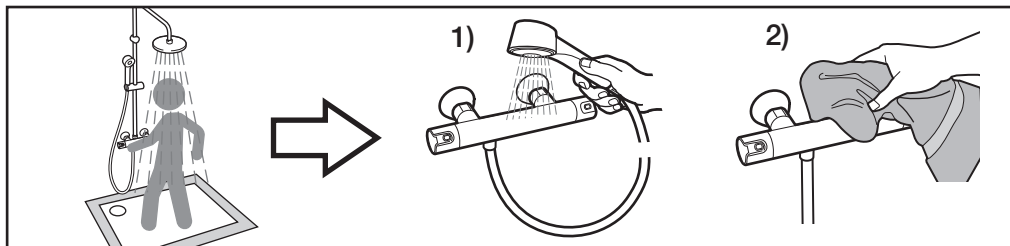
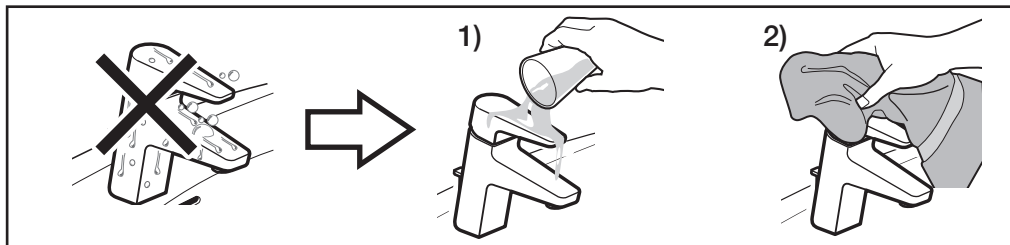
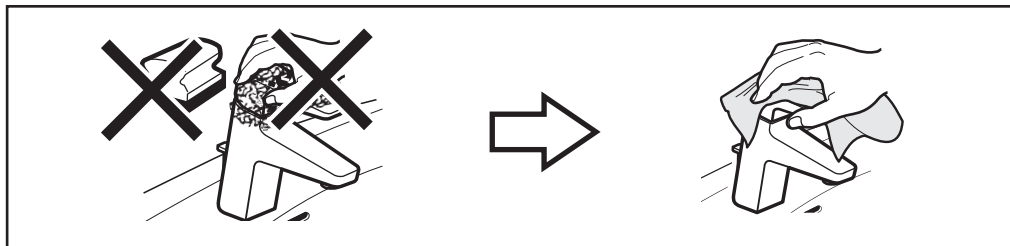
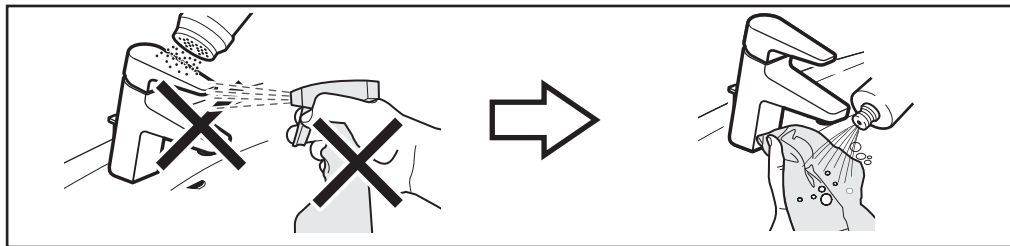
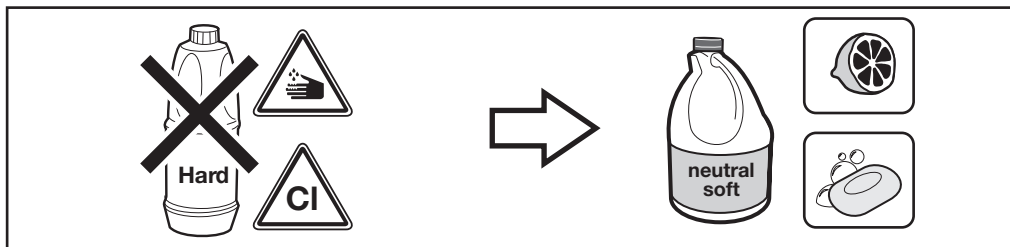
 P 	P bar	 MAX 10	
 P 	P bar	MIN 1  5 MAX	 3 2 
  T	°C	 80 MAX.	 65 50 
 Q (3 bar)	l/min	 4	 12
		 16	 15
			 12



A5A2778C00



1 - AG0094803R	7 - AG0039603R	13 - AG0095100R (A5A2778C00)
2 - AG0039900R	8 - A525018003	AG0095200R (A5A2878C00)
3 - AG0041103R	9 - AG0020903R	AG0095300R (A5A2978C00)
4 - AG0102403R	10 - AG0094903R	14 - AG0095400R
5 - A525028003	11 - AG0039500R	15 - AG0102507R
6 - AG0012303R	12 - AG0095000R	



Roca Sanitario, S.A.
Avda. Diagonal, 513
08029 Barcelona
SPAIN
www.roca.com

**902
304
848** 
LÍNEA DE
ATENCIÓN AL
CONSUMIDOR
ESPAÑA

**902
400
423** 
SERVICIO
TÉCNICO
ESPAÑA


productsupport@roca.net
soporteproducto@roca.net